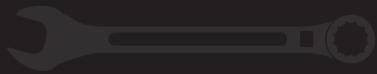




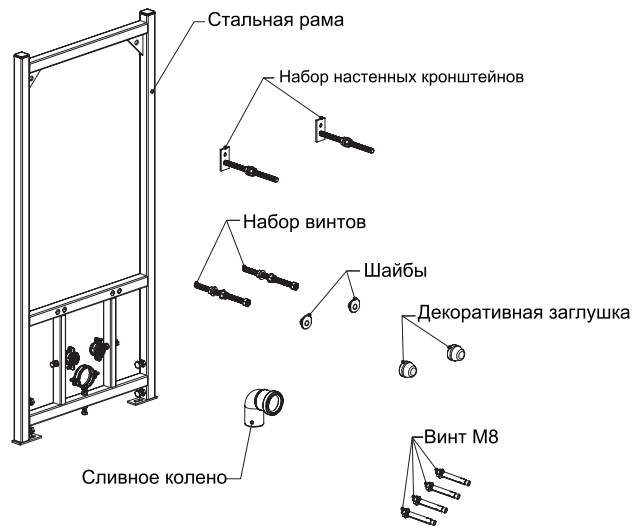
**Allen Brau**



ИНСТРУКЦИЯ ПО МОНТАЖУ И  
ИСПОЛЬЗОВАНИЮ ИНСТАЛЛЯЦИИ  
ДЛЯ БИДЕ



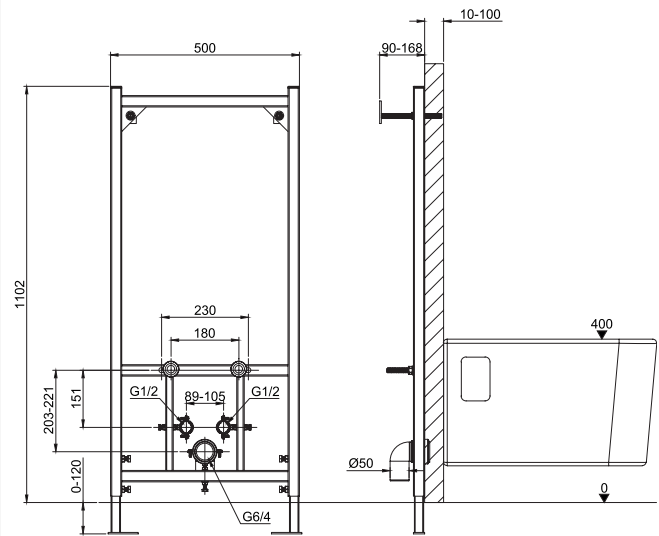
## СОСТАВНЫЕ ЧАСТИ:



**Советы:**  
 Пожалуйста, установите этот продукт перед укладкой плитки. Перед установкой подтвердите место установки и горизонт после завершения проекта.

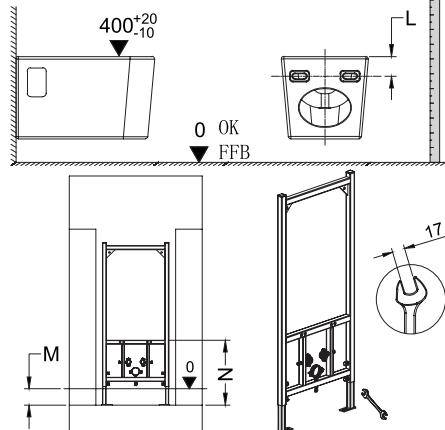
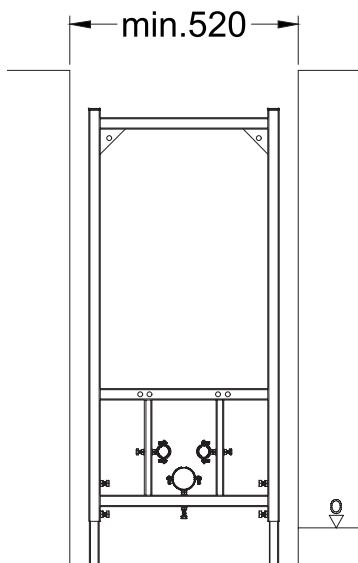
Нарисуйте горизонт  $\nabla$  на стене установки. Этот продукт устанавливается в качестве базовой линии для высоты установки.

## СПЕЦИФИКАЦИЯ:

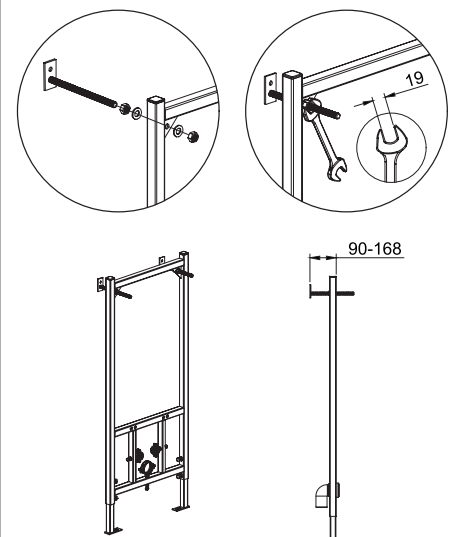


## ПОДГОТОВКА:

### 1. РЕГУЛИРОВКА:

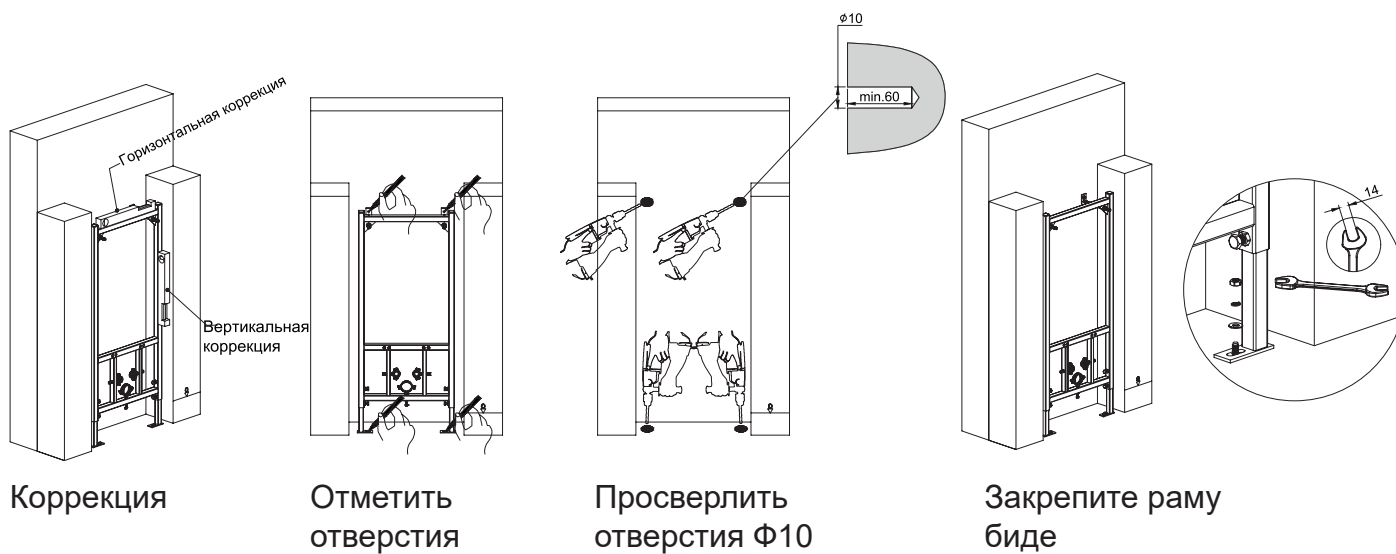


Измерьте оба расстояния L и M,  $N=400-L+M+15$  мм. Регулируемый диапазон M: 0-120 мм.



Регулируемый диапазон настенных кронштейнов: 90-168 мм.

## 2. УСТАНОВИТЬ РАМУ БИДЕ:



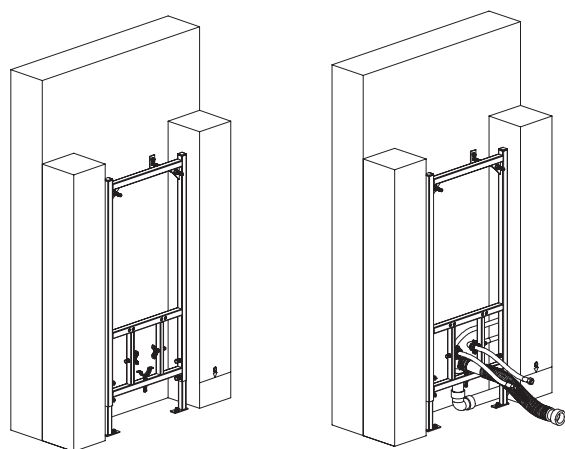
Коррекция

Отметить  
отверстия

Просверлить  
отверстия Ф10

Закрепите раму  
биде

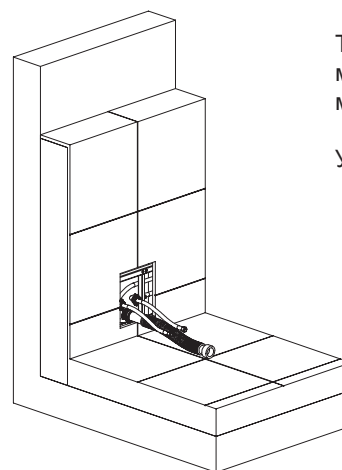
## 3. СОЕДИНИТЬ ВХОД ВОДЫ И ВЫХОД СЛИВА:



Ослабьте хомут трубы  
с помощью отвертки.

Соедините с входным отверстием  
для воды и сливным отверстием и,  
наконец, закрепите его.

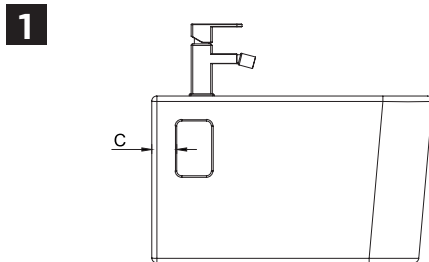
## 4. ОБЛИЦОВКА СТЕНЫ:



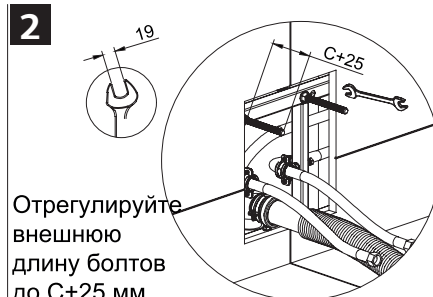
Толщина укладки стен  
минимум 10 мм  
максимум 100 мм.

Установить шпильки

## 5. УСТАНОВКА БИДЕ:



Измерьте расстояние C.



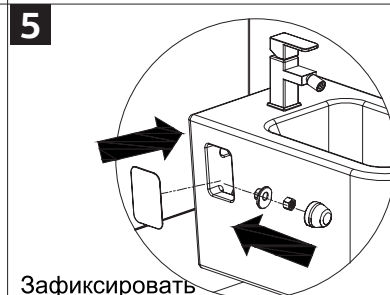
Отрегулируйте внешнюю длину болтов до  $C+25$  мм.



Соединить с входной и сливной трубой.



Повесьте биде.

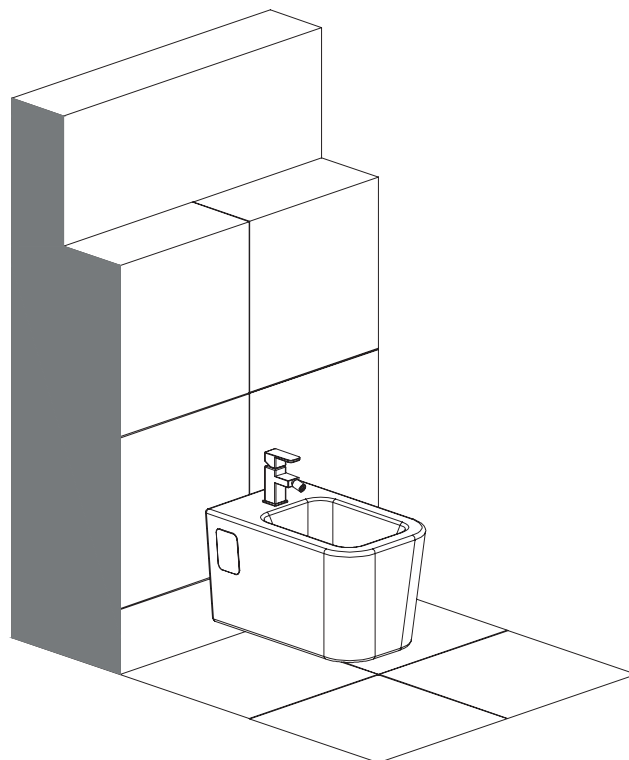


Зафиксировать



Нанесите силиконовый герметик

## 6. УСТАНОВКА ЗАВЕРШЕНА



# Аllen Брау

# ГАРАНТИЙНЫЙ ТАЛОН

## ИНСТАЛЛЯЦИЯ ДЛЯ ВИДЕ

СЕРИЯ  
И АРТИКУЛ

ДАТА  
ПРОДАЖИ

ПЕЧАТЬ И ПОДПИСЬ  
ПРОДАВЦА

# ГАРАНТИЙНЫЙ СРОК 10 ЛЕТ

\* за исключением комплектующих изделий, на комплектующие изделия (уплотнители, пластиковые элементы, прочие элементы конструкции за исключением рамы и бабка) устанавливается гарантия 2 года

## СЕРВИСНАЯ СЛУЖБА

+7 (495) 980 62 62  
+7 (903) 141 28 07

[reclamation@allenbrau.ru](mailto:reclamation@allenbrau.ru)

Гарантийный срок начинает действовать с даты продажи.

Гарантийный талон даёт право на бесплатное устранение дефектов в течение гарантийного срока.

Гарантийный ремонт выполняется бесплатно, включая стоимость работ и материалов.

Решение вопроса о замене или ремонте изделия остаётся в компетенции уполномоченного сервисного центра.

Если клиент не может предоставить необходимый доступ к элементам изделия, в сервисном обслуживании данного изделия может быть отказано (по усмотрению сервисной службы).

Заменяемые детали и узлы переходят в собственность сервисного центра.

Гарантийное обслуживание не производится в нижеперечисленных случаях:

- наличие механических повреждений изделия в т.ч. в результате транспортировки;
- наличие признаков нарушения условий эксплуатации (производственно-технические нужды, обработка поверхности агрессивными химическими составами).

Если неисправности изделия вызваны независящими от производителя обстоятельствами:

- перепадами давления и температур в водопроводных сетях, плохим качеством воды, явлениями природы и стихийными бедствиями.
- наличие загрязнений, образование известкового налета и засорение песком, мелкими камнями и т.д.
- естественный износ деталей, а также механические повреждения, возникшие в процессе эксплуатации.

Изготовитель не оплачивает расходы по обеспечению свободного доступа к узлам изделия для их ремонта, по установке и переустановке замурованных изделий.

## **МОНТАЖ**

- Установка изделия должна производиться только квалифицированным персоналом, следуя инструкциям по сборке/монтажу изделия.
- После распаковки следует проверить изделие на предмет повреждений при перевозке.
- Трубы и арматура должны быть установлены, промыты и проверены в соответствии с действующими нормами.
- Необходимо соблюдать требования по монтажу, действующие в соответствующих странах.

## **ЭКСПЛУАТАЦИЯ**

- Не допускается использование морской или минеральной воды.

## **УХОД ЗА ИЗДЕЛИЕМ**

- Очистка: необходимо использовать жидкое чистящее средство и тряпочку из мягкой ткани.
- Стойкие пятна удаляются обычными средствами, используемыми в быту для мытья посуды или хозяйственным мылом.
- Исключается применение моющих средств с абразивными частицами, а также содержащих аммиак, ацетон и любые растворители.

## **ОБЩИЕ НОРМЫ**

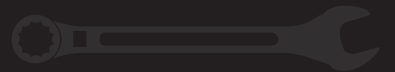
- Для правильного функционирования необходима установка фильтров очистки (100-300 мк) на подводящих трубопроводах.
- При давлении в водопроводной системе более 5 бар рекомендуется установка редукторов давления.
- Эксплуатация с водонагревателями не предусмотрена.
- Для изделий с брашированной структурой допускается разнотон комплектующих.
- Цветовое исполнение изделий из разных товарных групп / коллекций может различаться.

Производитель оставляет за собой право вносить технические изменения, не влияющие на эксплуатационные характеристики изделия, без предварительного уведомления.

# Allen Brau

Your comfort.

ALLEN BRAU 33605 Bielefeld, Germany  
[www.allenbrau.de](http://www.allenbrau.de) | [www.allenbrau.ru](http://www.allenbrau.ru)





Достоверную информацию уточняйте на [santehnica.ru](http://santehnica.ru).