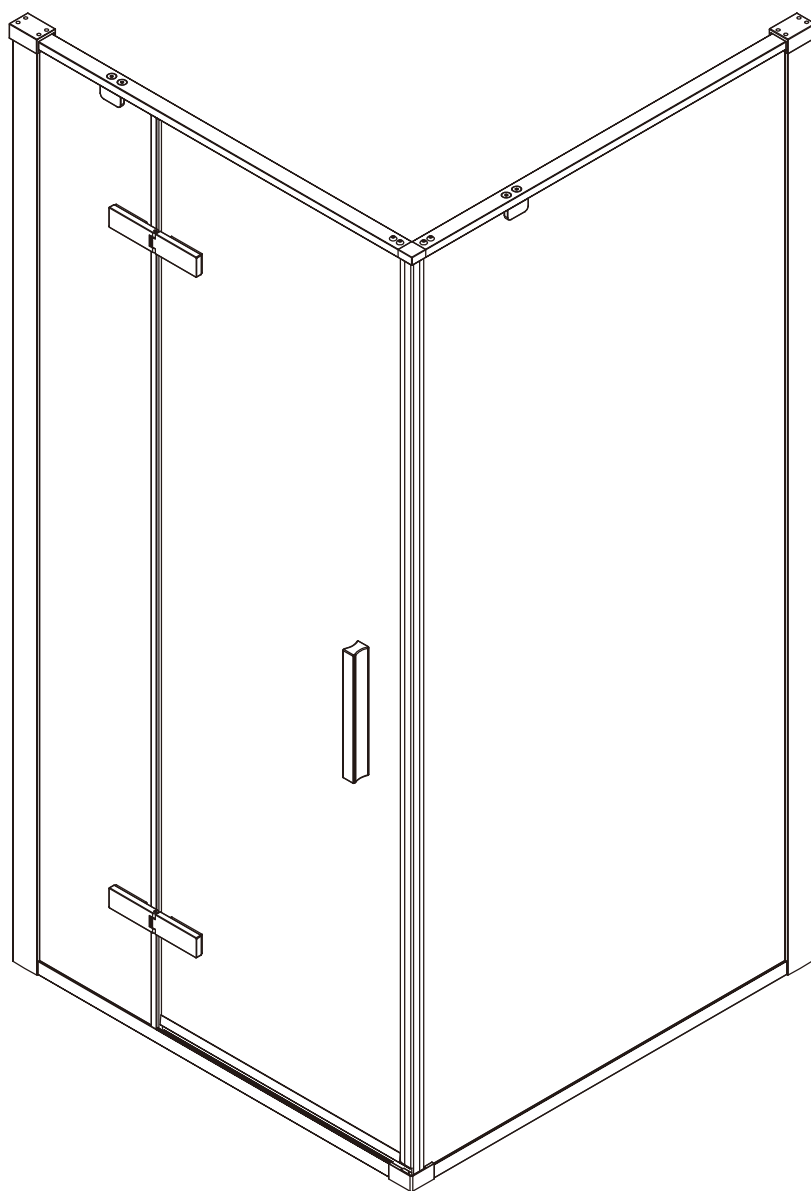


Душевой угол

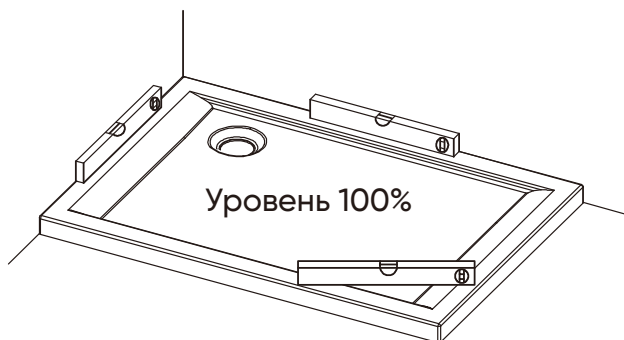
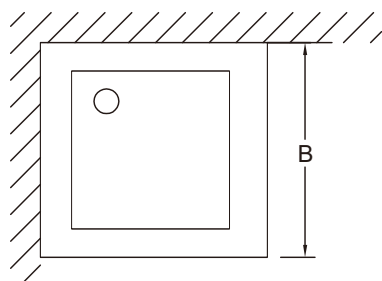
RV-073



VN-73+KP-07

Инструкция по установке

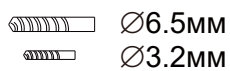
Пожалуйста, прочитайте инструкцию перед установкой



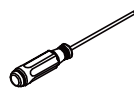
Необходимые инструменты и оборудование



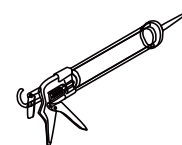
Карандаш



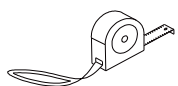
Сверло



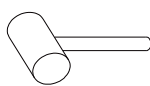
Отвертка



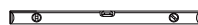
Силикон



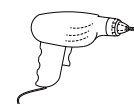
Рулетка



Молоток

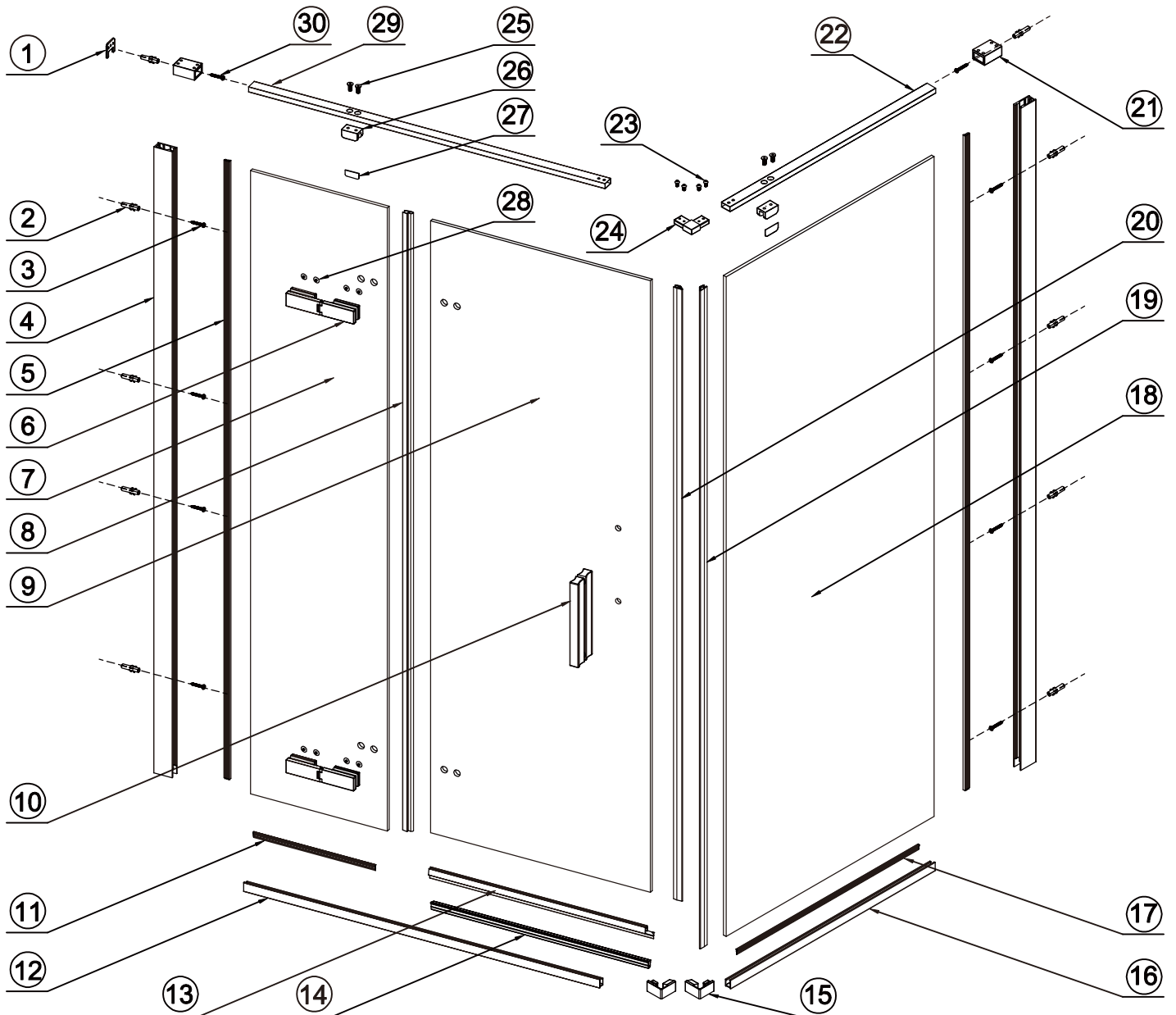


Уровень



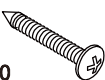
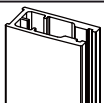

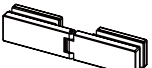
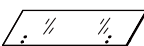
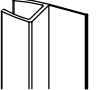
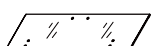

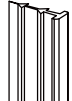
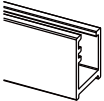
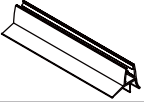
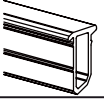

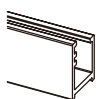



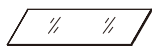


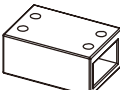
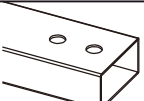

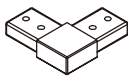

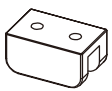


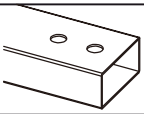
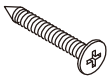
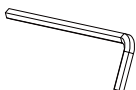
Дрель

Схематическое изображение

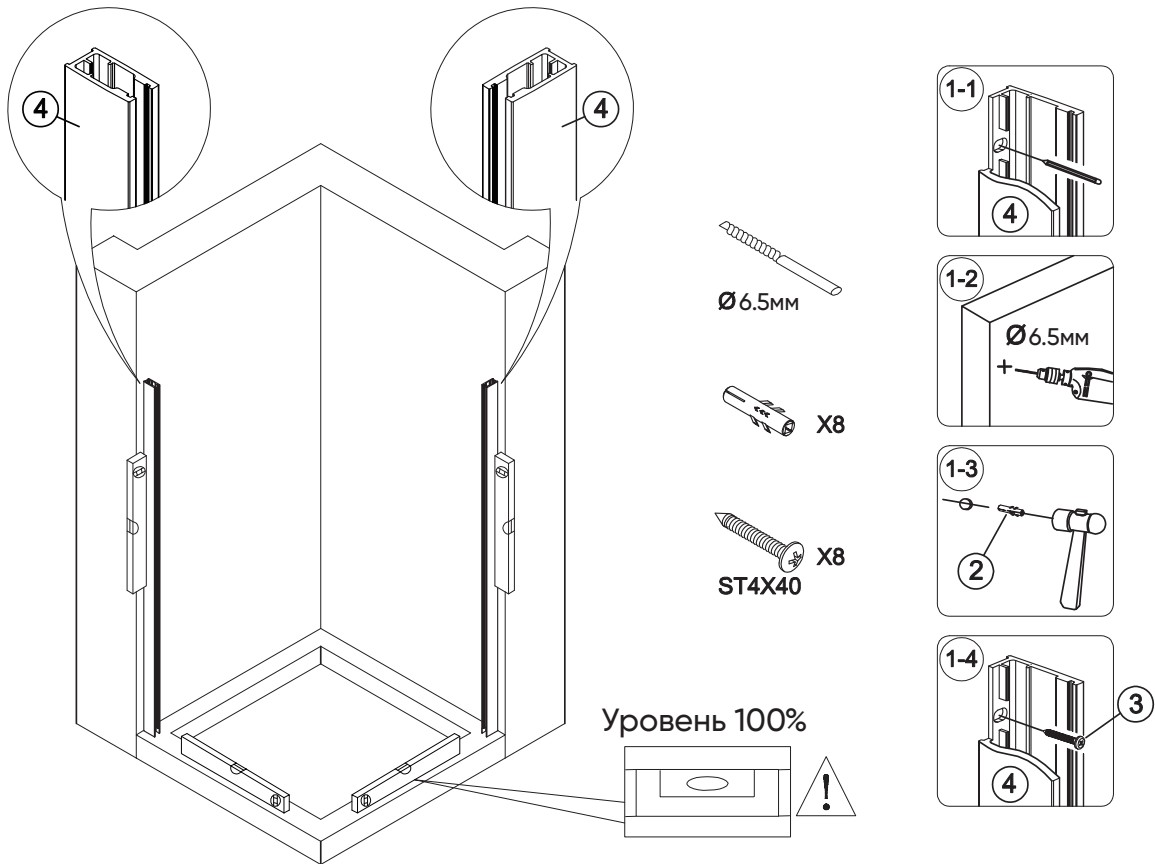


Перечень деталей

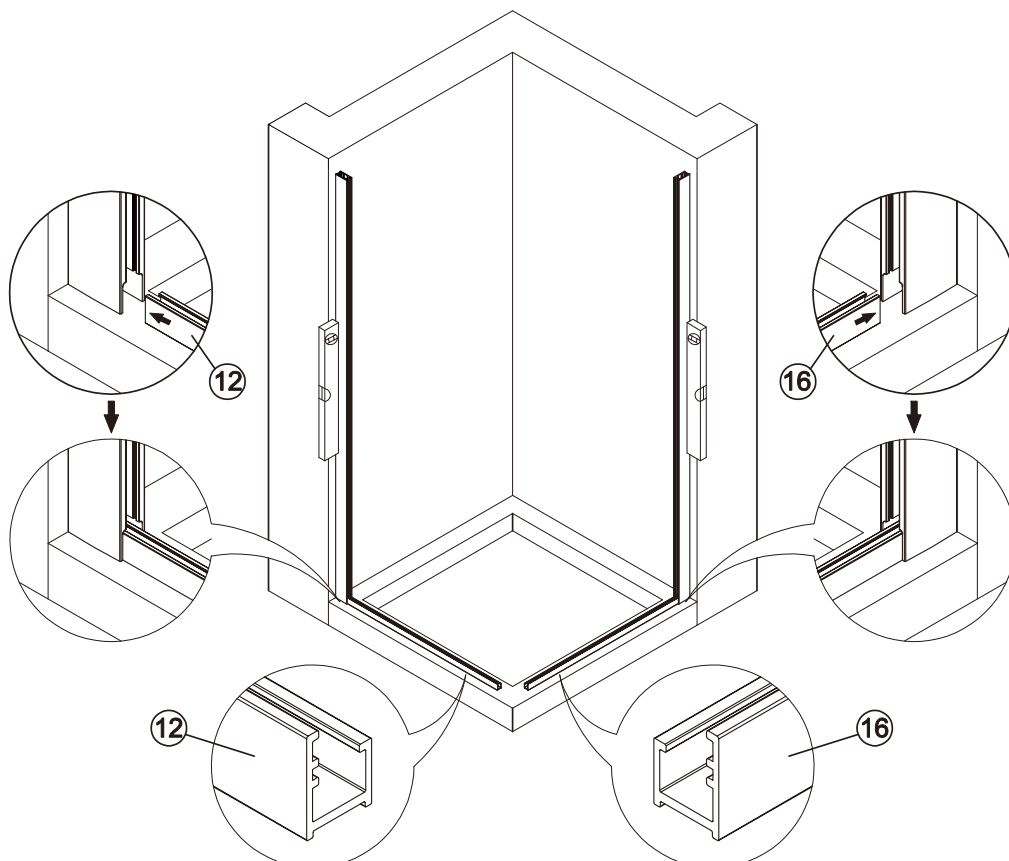
1		1x
2		10x
3	 ST4X40	8x
4		2x
5		2x
6		2x
7		1x
8		1x
9		1x
10		1x
11	 короткий	1x
12		1x
13		1x
14		1x
15	 LX1 RX1	2x
16		1x

17	 длинный	1x
18		1x
19	 длинный	1x
20	 короткий	1x
21		2x
22		1x
23	 M4X8	4x
24		1x
25	 M5X12	4x
26		2x
27		2x
28		8x
29		1x
30	 ST4X40	2x
31	 2.5MM 3MM	2x

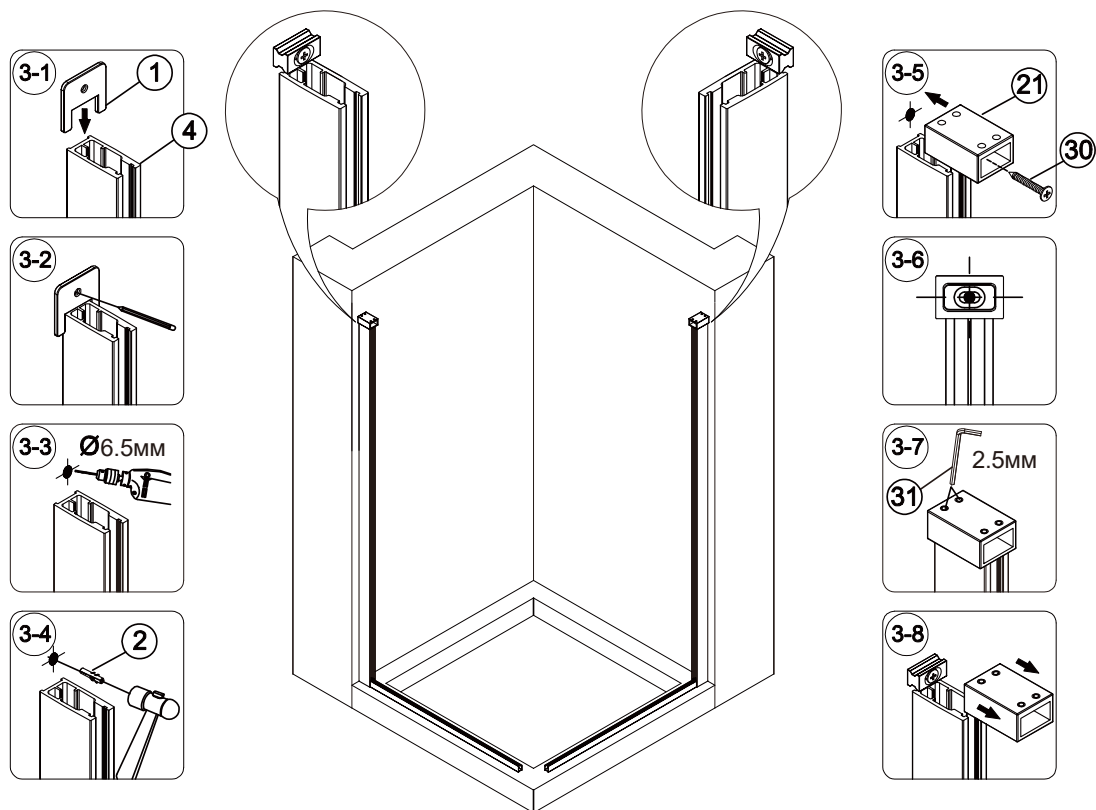
шаг 1



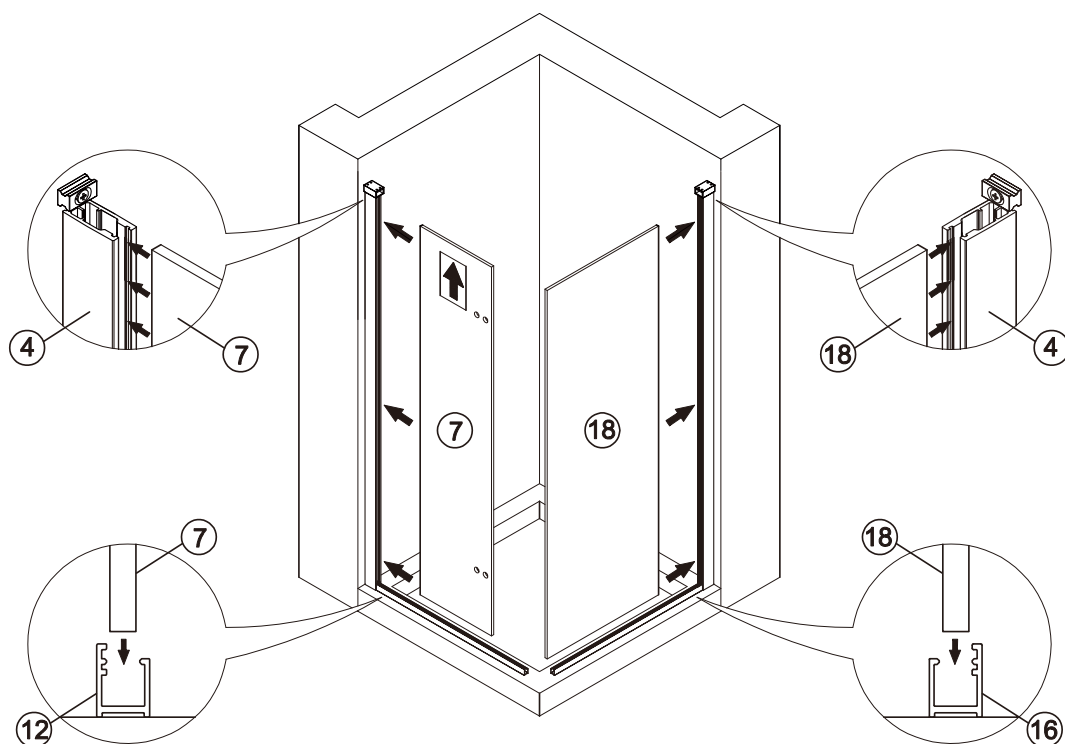
шаг 2



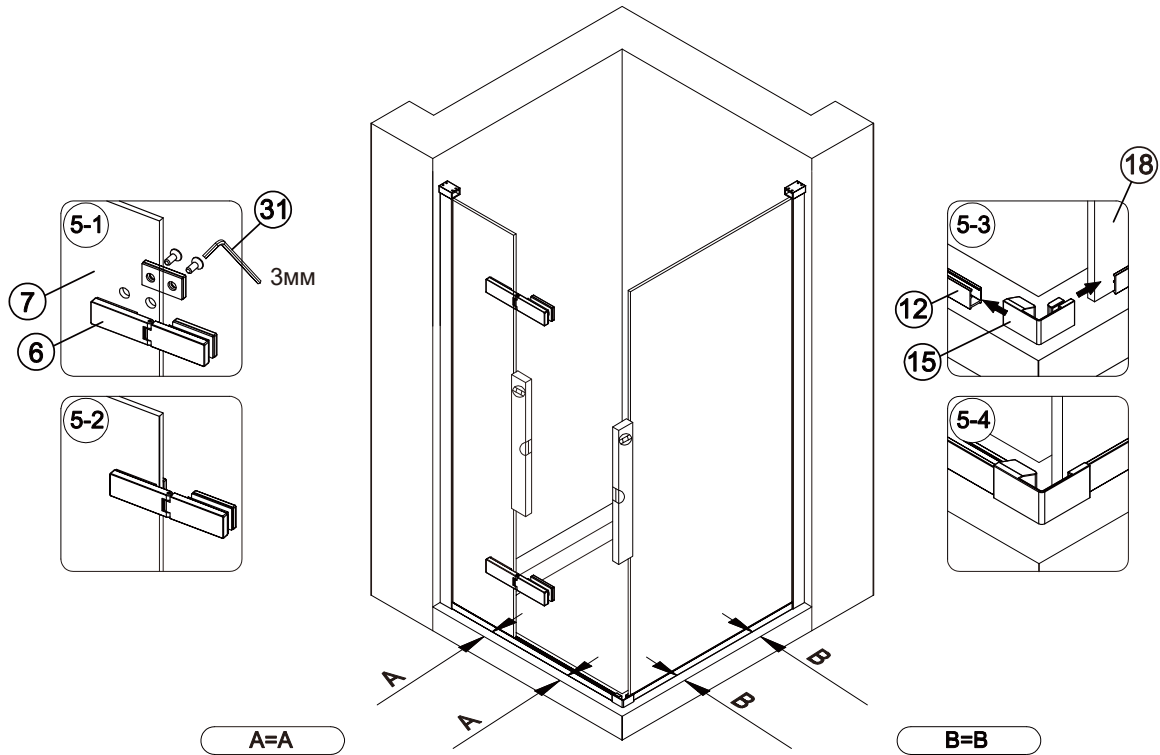
шаг 3



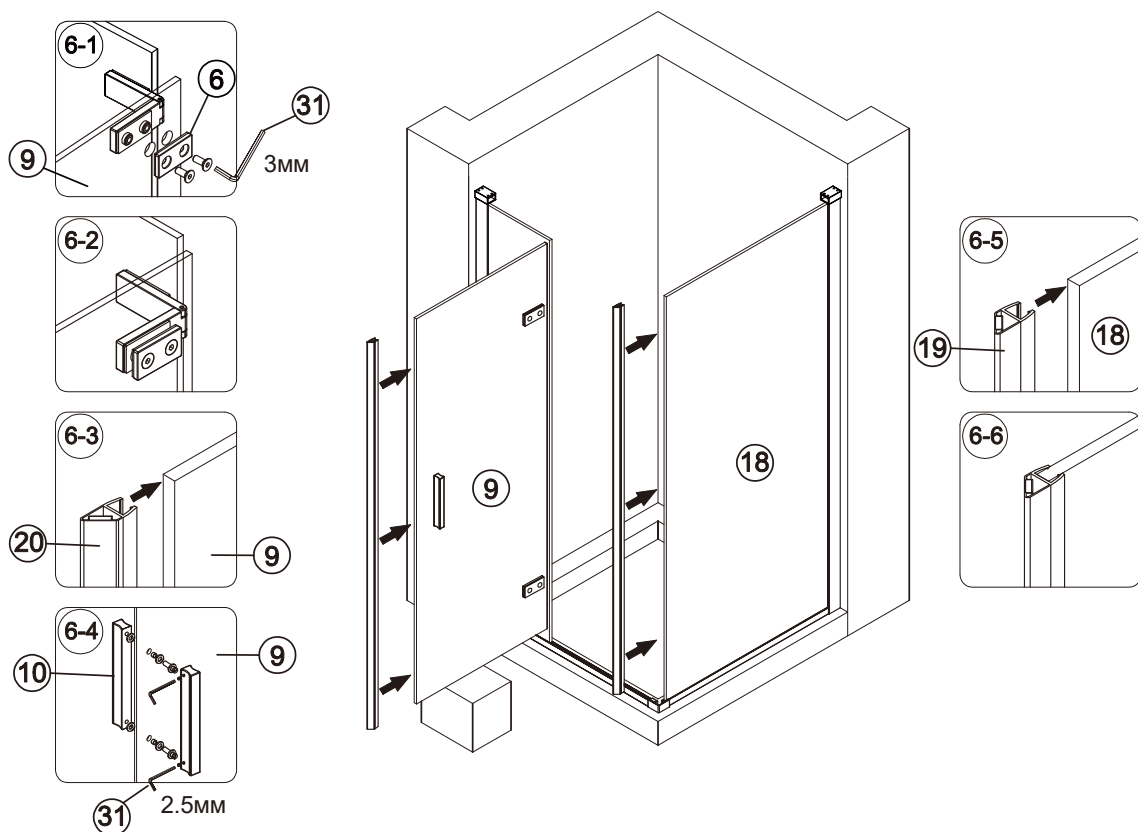
шаг 4



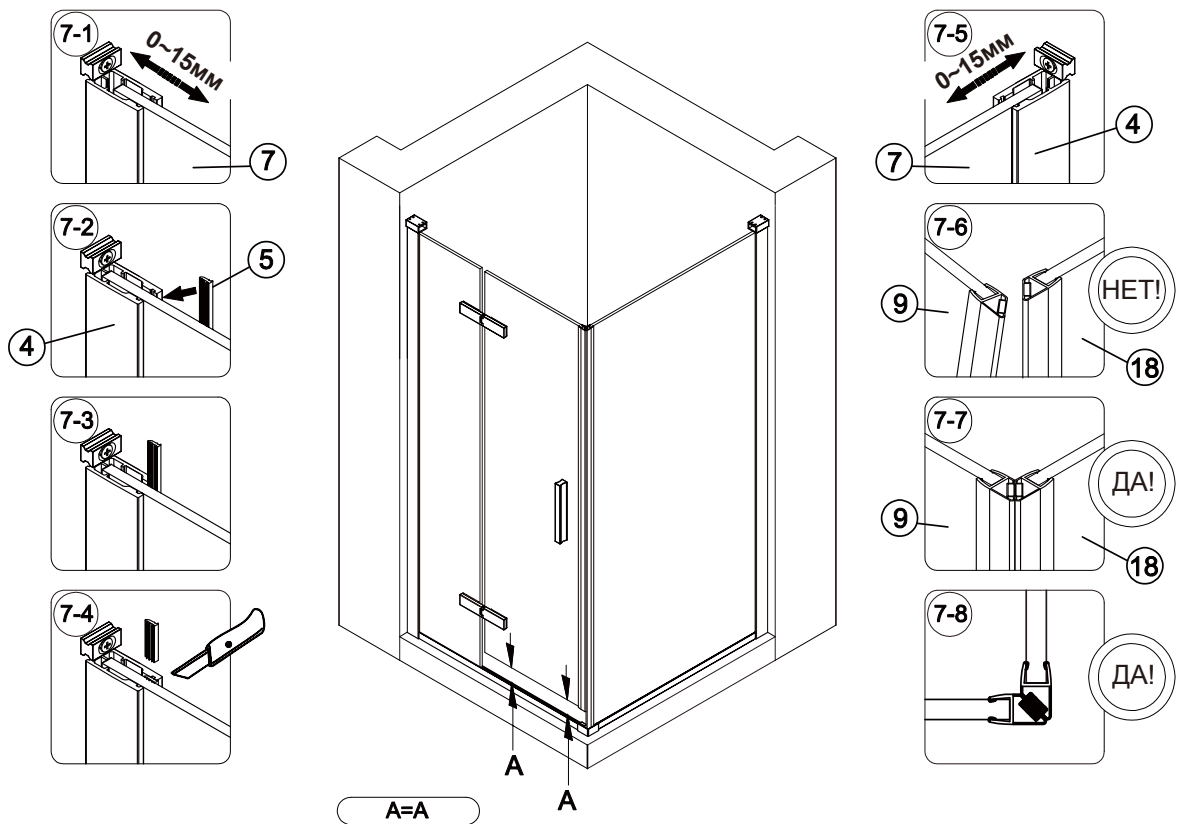
шаг 5



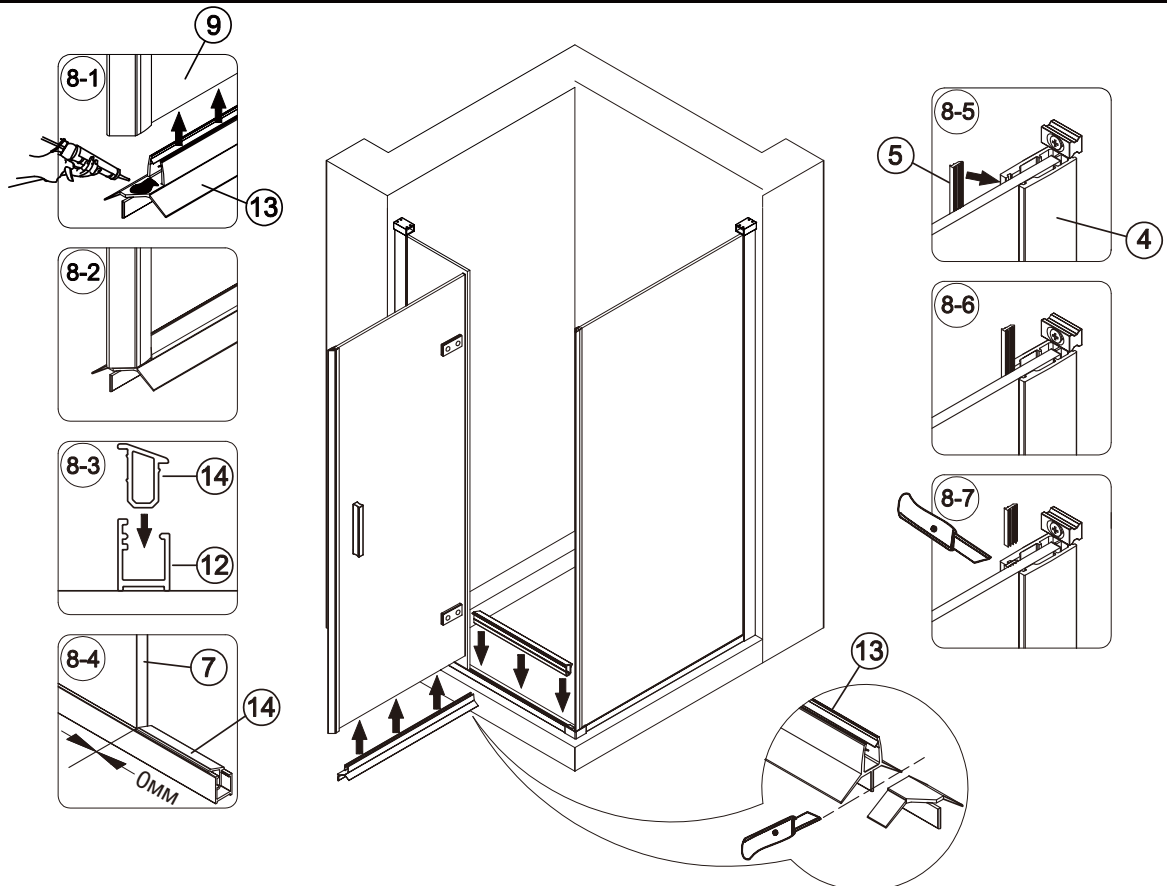
шаг 6



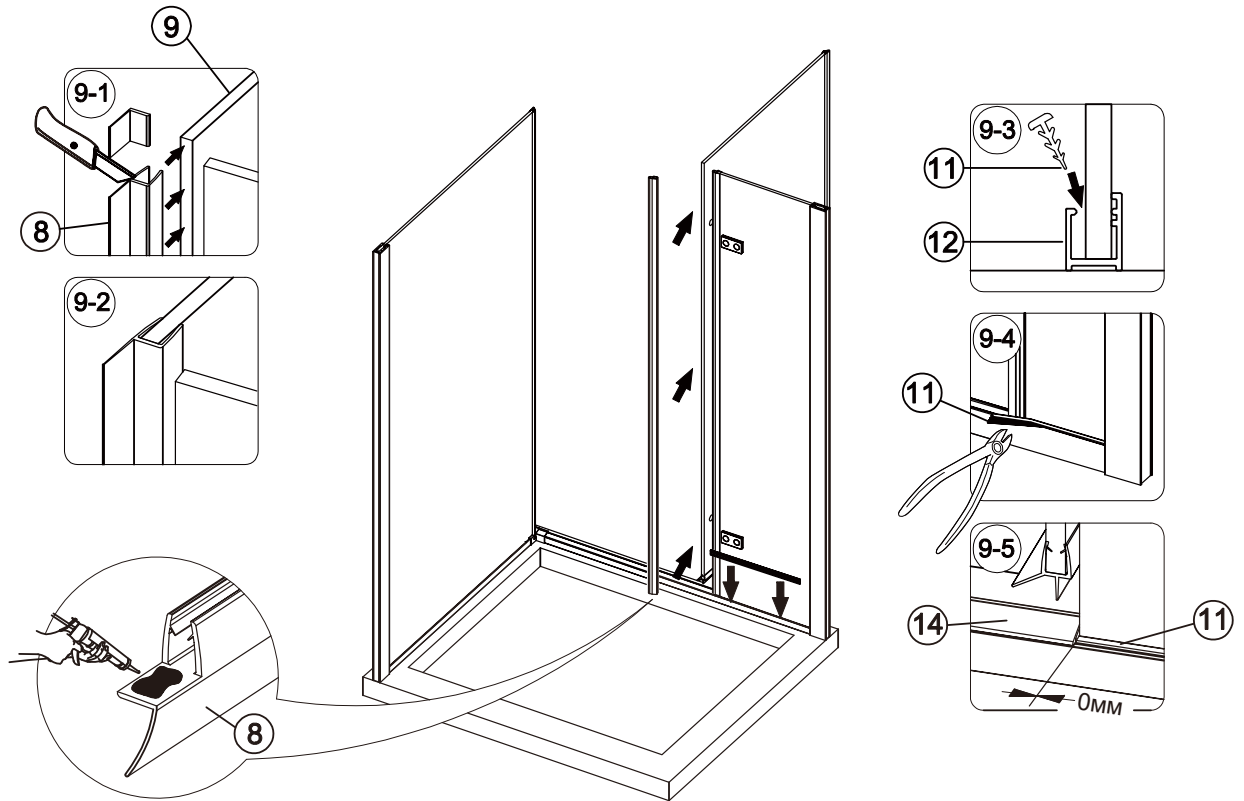
шаг 7



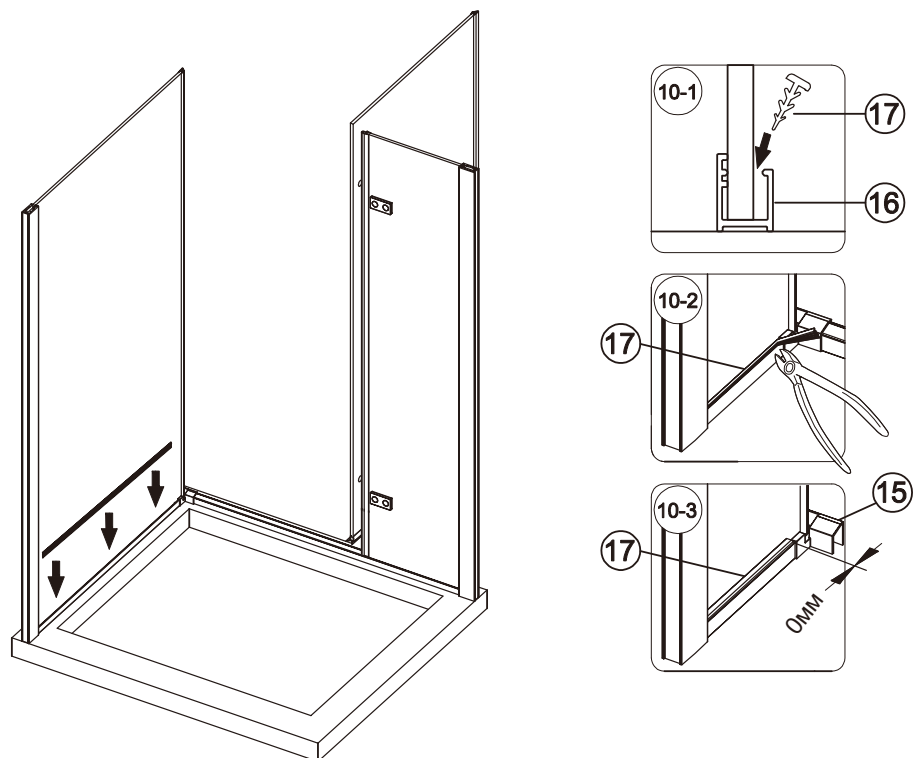
шаг 8



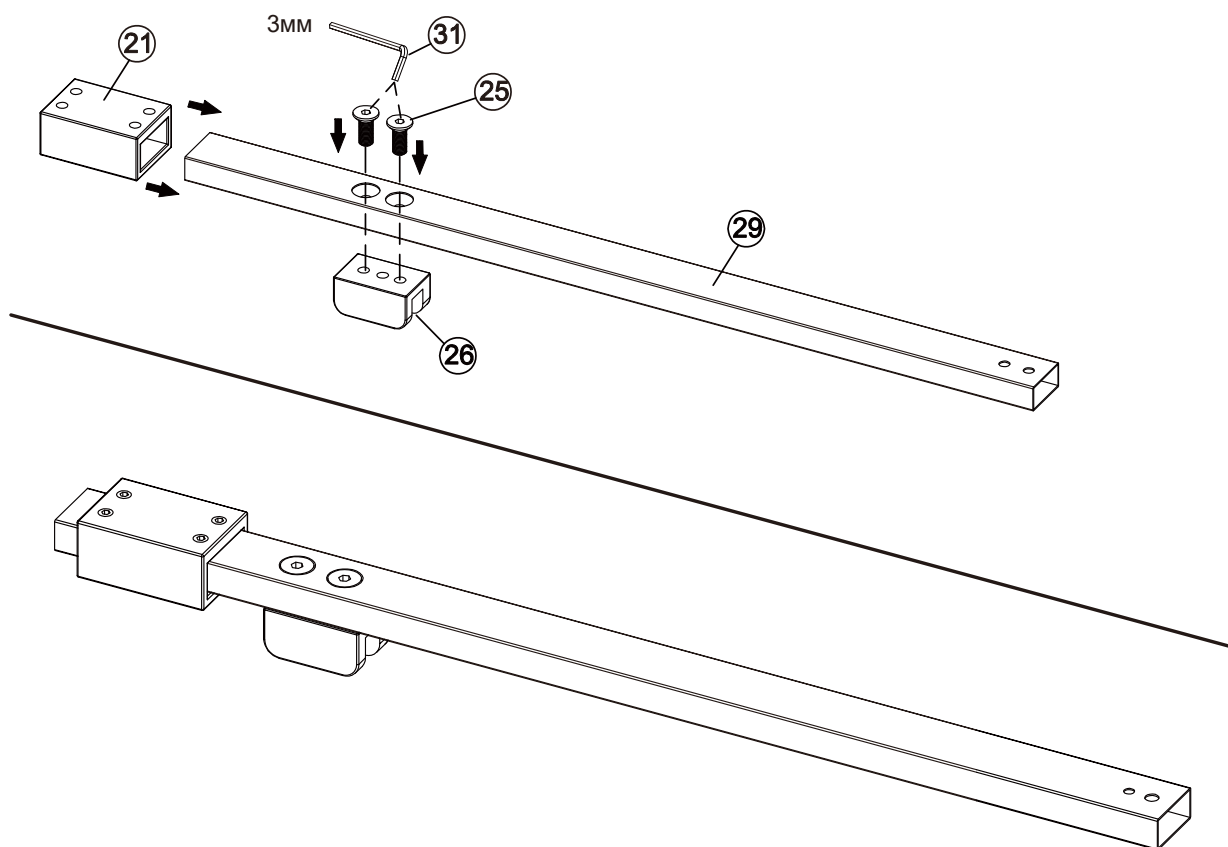
шаг 9



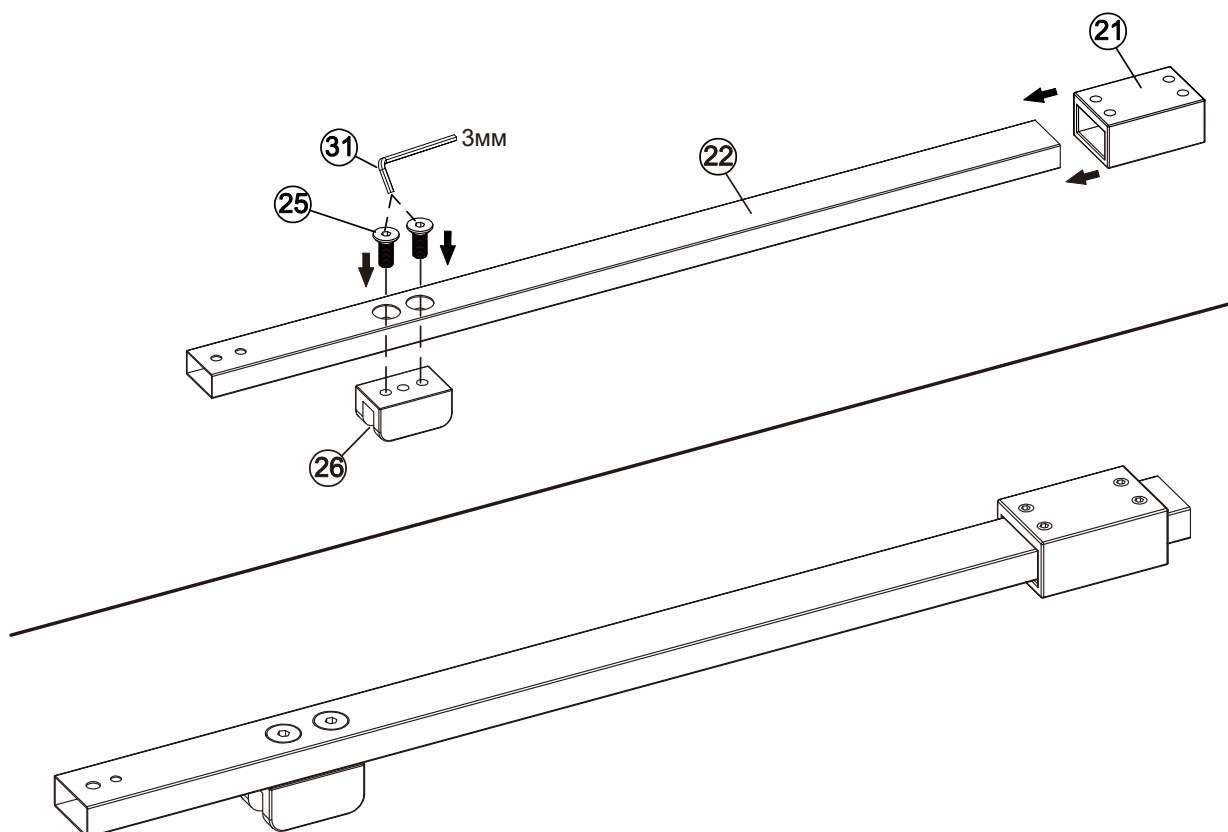
шаг 10



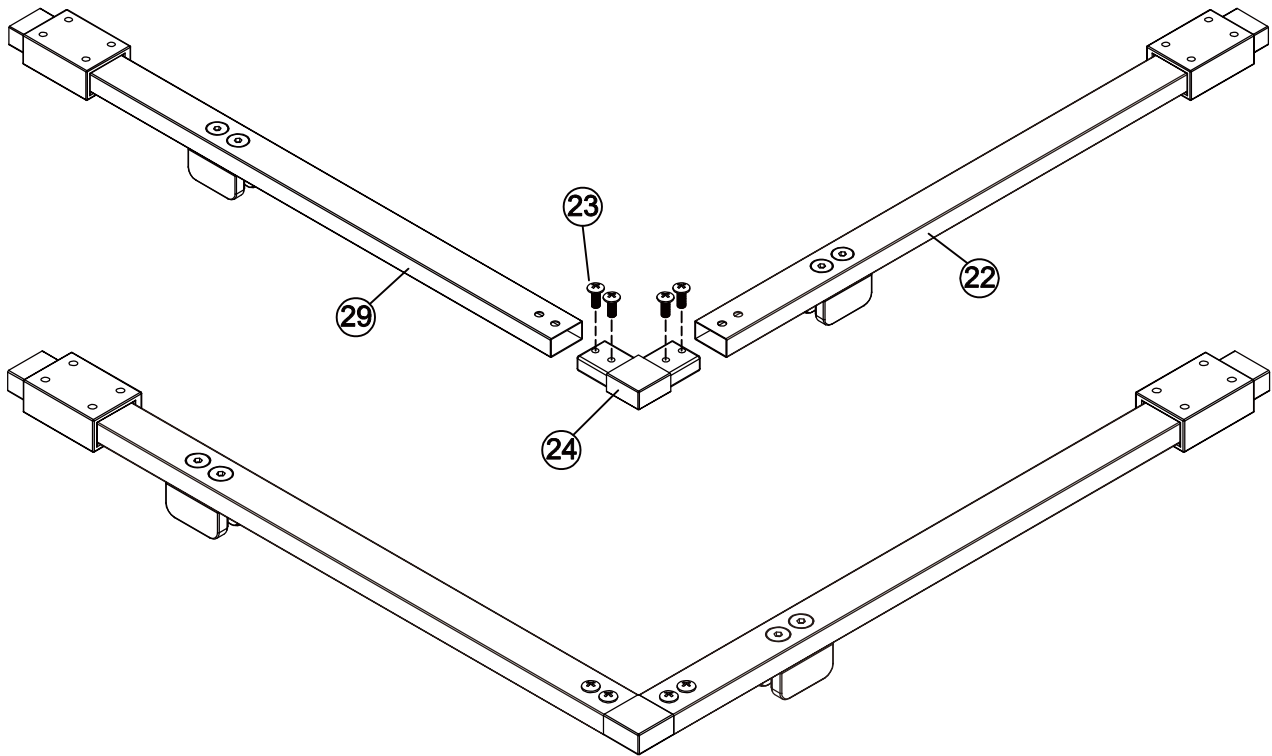
шаг 11



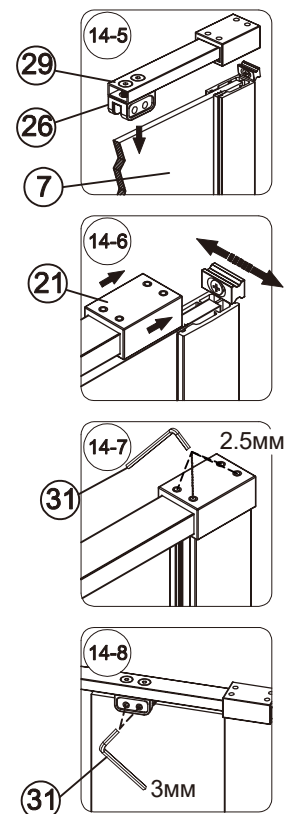
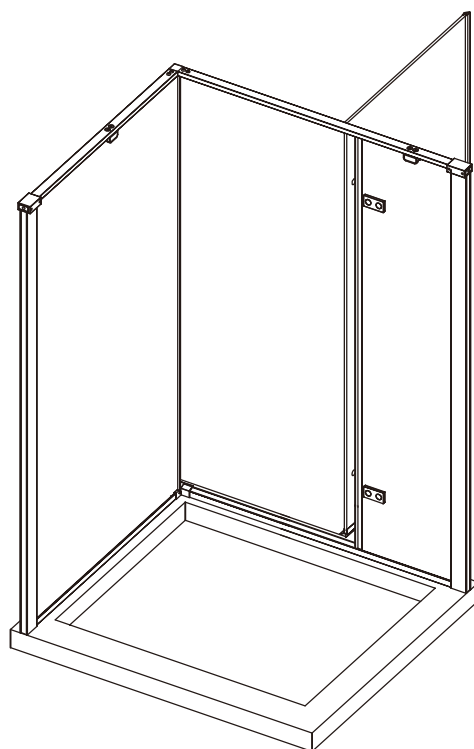
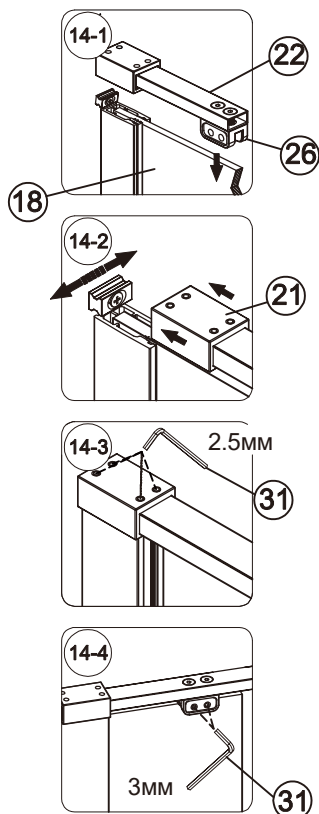
шаг 12



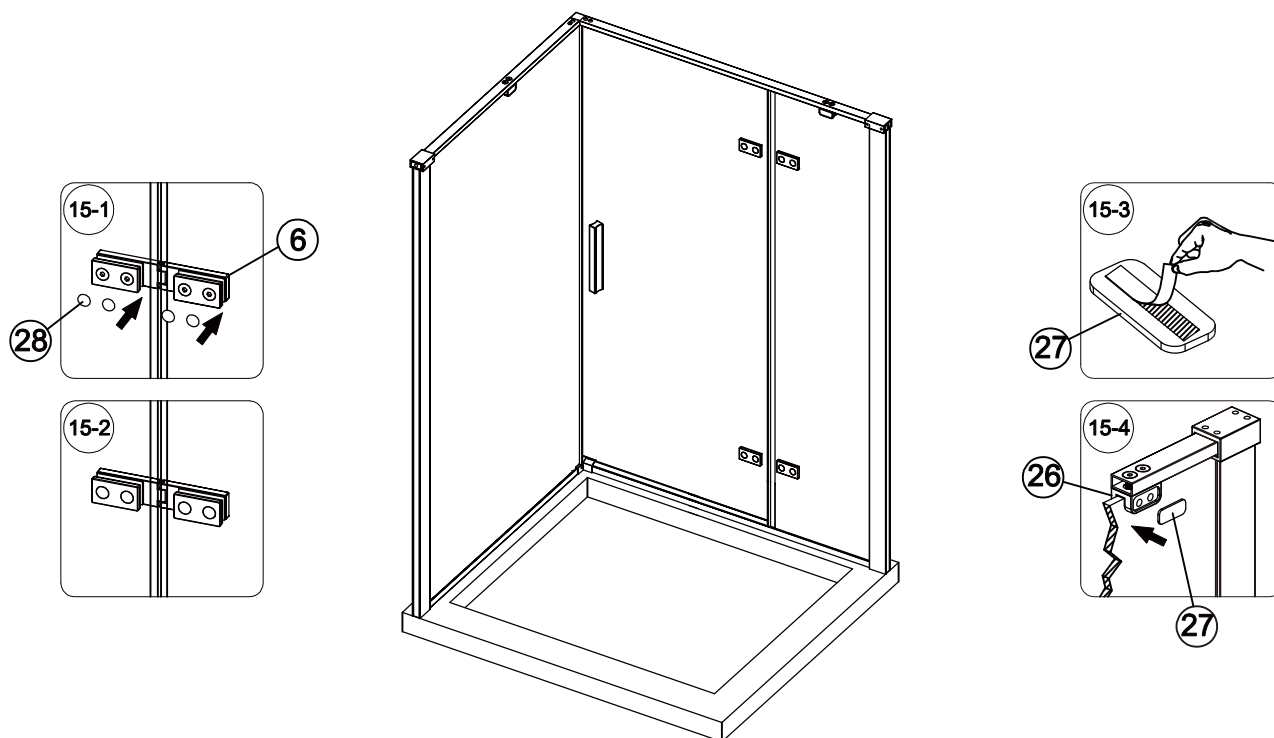
шаг 13



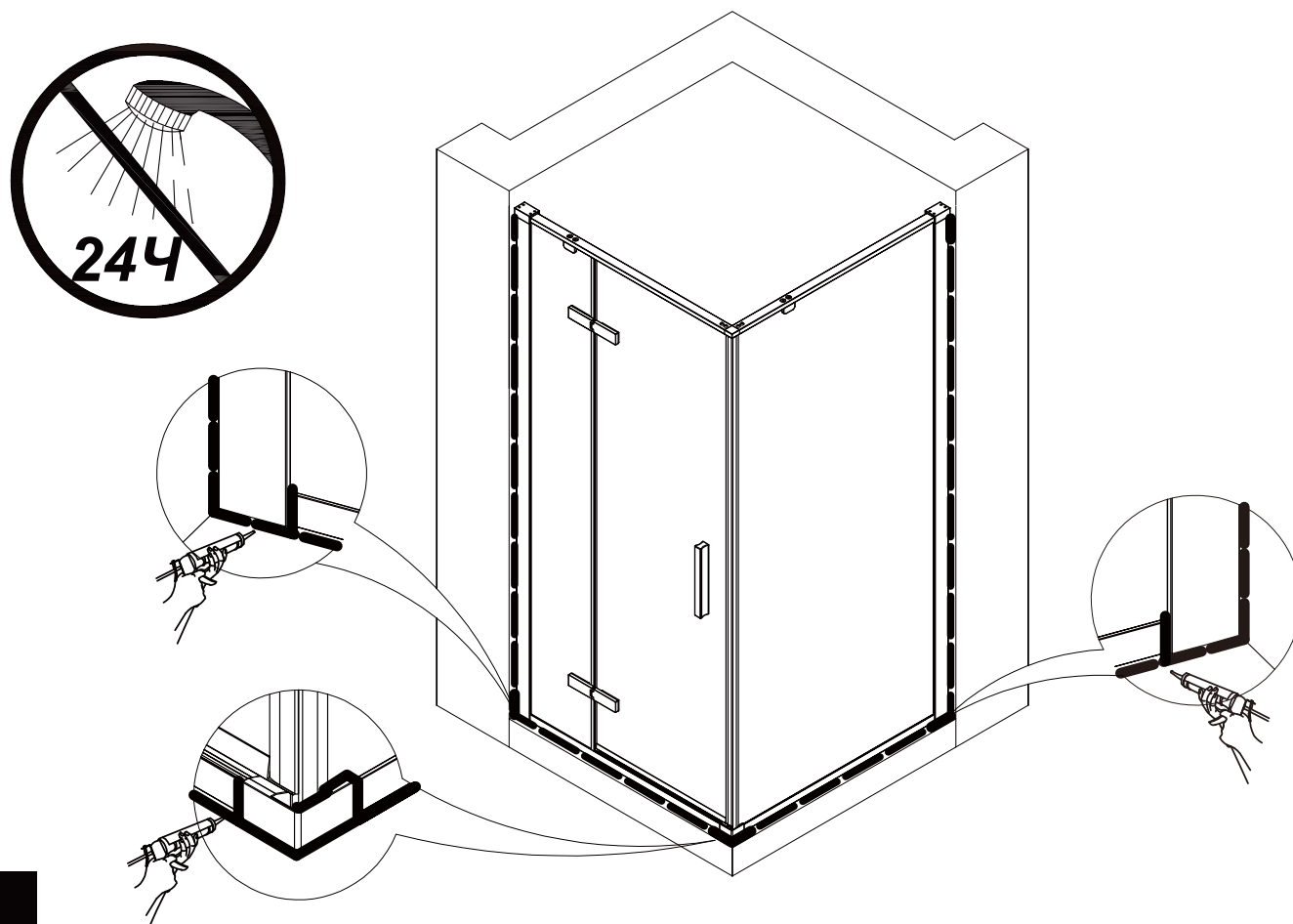
шаг 14



шаг 15



шаг 16



Достоверную информацию уточняйте на santehnica.ru.