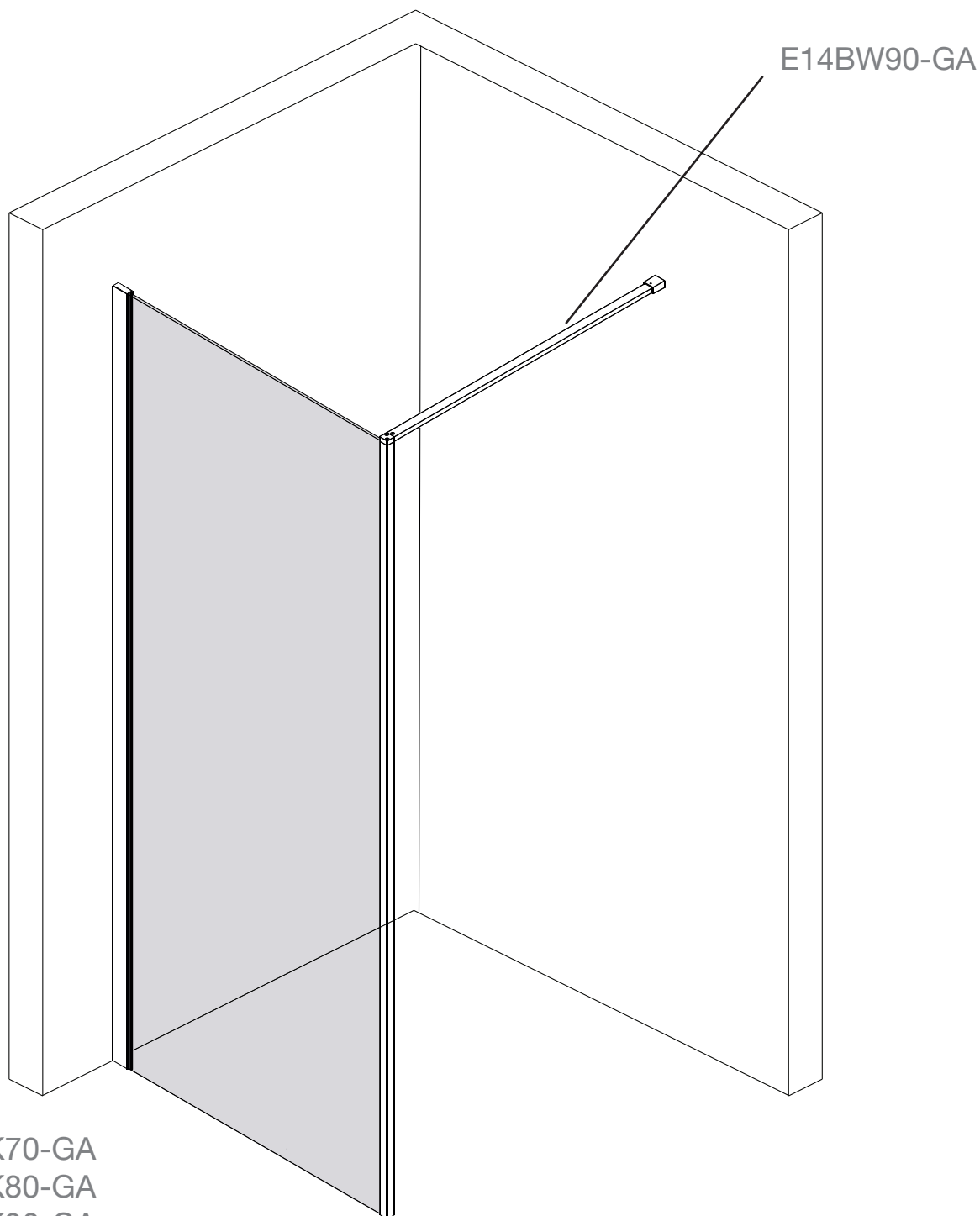


NOTICE D'INSTALLATION
USER MANUAL
MONTAGEANLEITUNG

MANUAL DE INSTALACIÓN
Руководство пользователя



E14WK70-GA
E14WK80-GA
E14WK90-GA
E14WK100-GA
E14WK120-GA

Jacob Delafon
PARIS

UK

We strongly recommend that all glass panels are moved by a minimum of two people and that protective packaging along the glass edges is kept in place for as long as possible to prevent damage before installation
Observe all local plumbing and building codes.

FR

Nous conseillons la manutention de tous les panneaux en verre par deux personnes au minimum.
Il est recommandé de laisser tous les emballages de protection en place sur les arrêtes en verre.
Respecter tous les codes nationaux du bâtiment et de la plomberie.

D

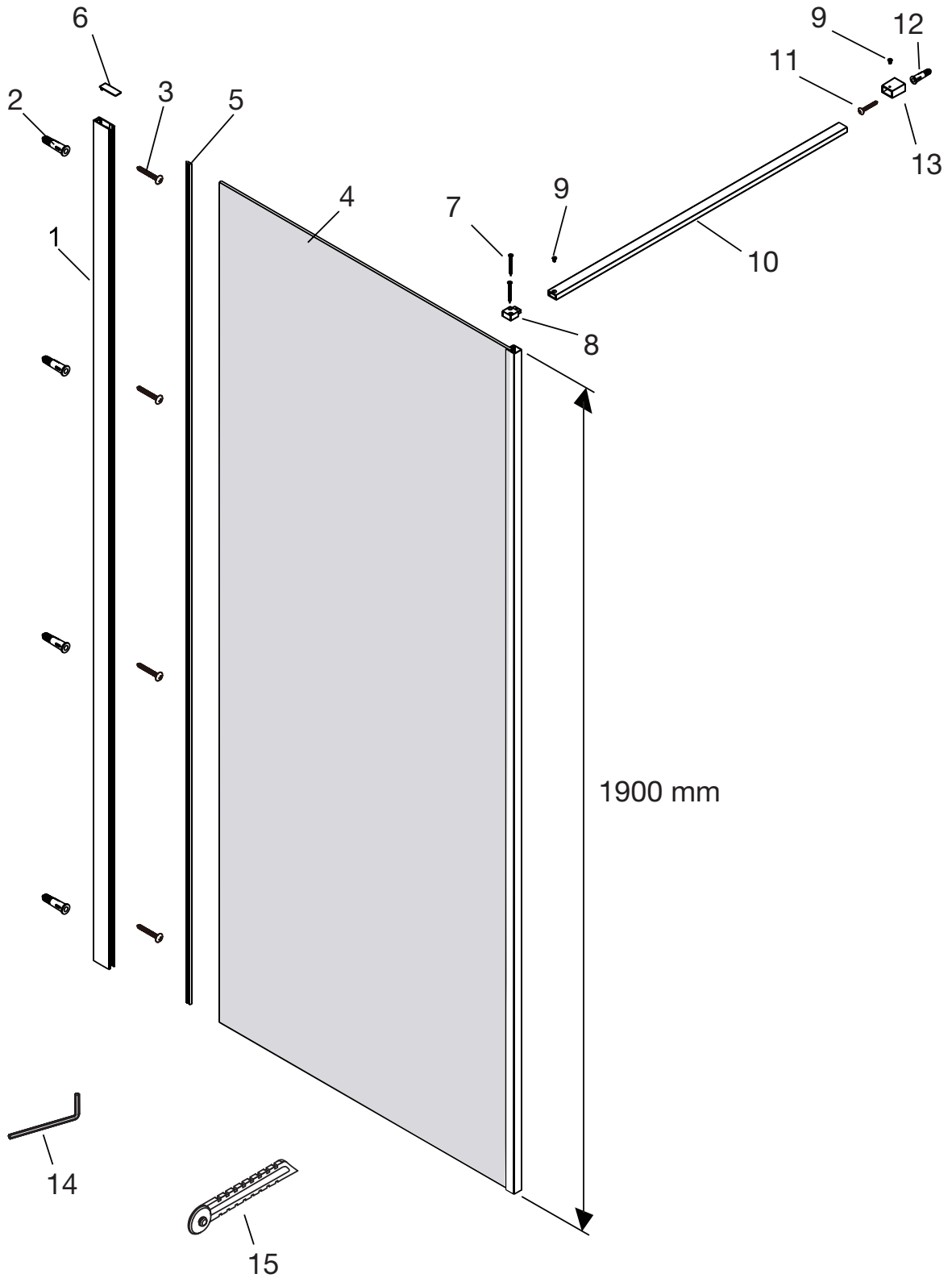
Wir empfehlen dringend, dass alle Glaspaneele von mindestens zwei Personen transportiert werden und dass die Schutzverpackung entlang der Glasskanten so lange wie möglich verbleibt, um eine Beschädigung vor dem Einbau zu verhindern.
Die Installation muss nach geltenden technischen Vorschriften durchgeführt werden.

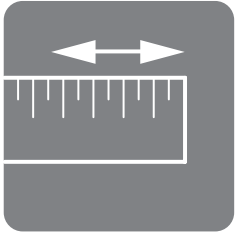
ES

Les aconsejamos que haya al menos dos personas para manejar los paneles.
Es recomendable dejar todos los embalajes de protección y poner sobre ellos los paneles.
Respete las normas nacionales de construcción y fontanería.

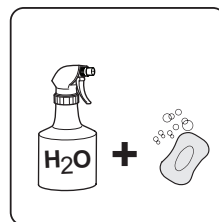
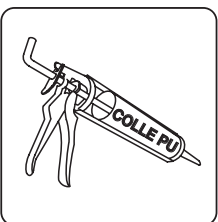
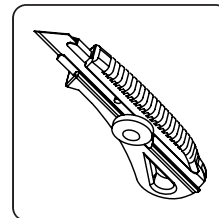
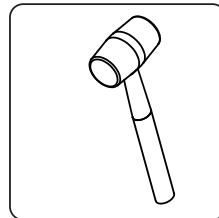
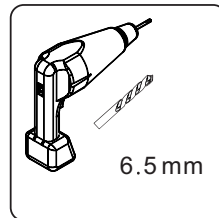
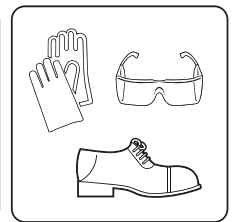
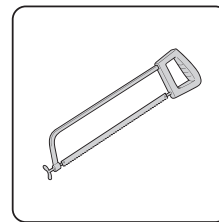
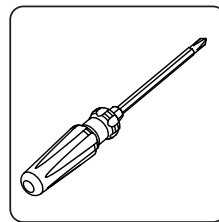
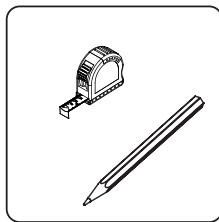
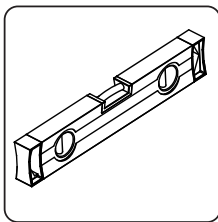
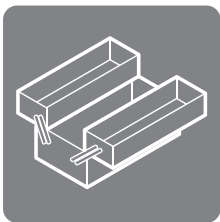
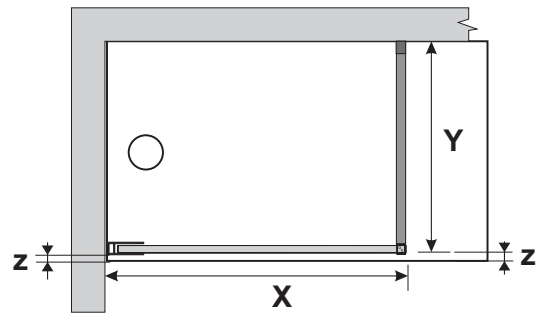
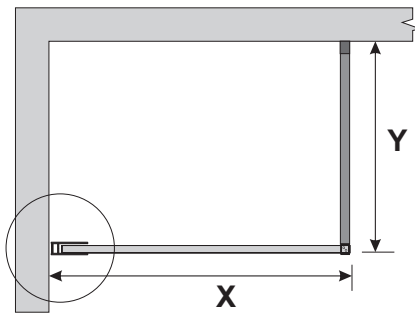
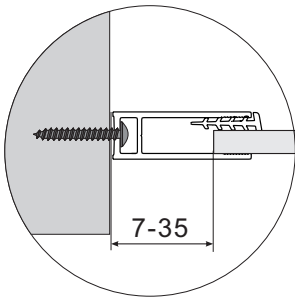
RU

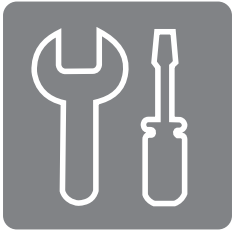
Мы настоятельно рекомендуем перемещать все стеклянные панели бригадой в составе как минимум двух человек и не удалять защитную пленку со стекла в течение всего периода монтажа, чтобы предотвратить повреждение.
Соблюдайте все локальные строительные и технологические нормы.



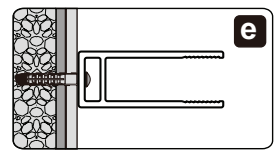
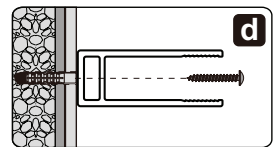
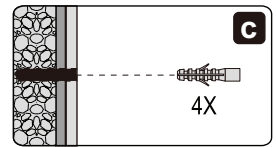
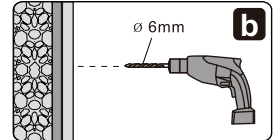
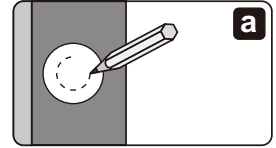
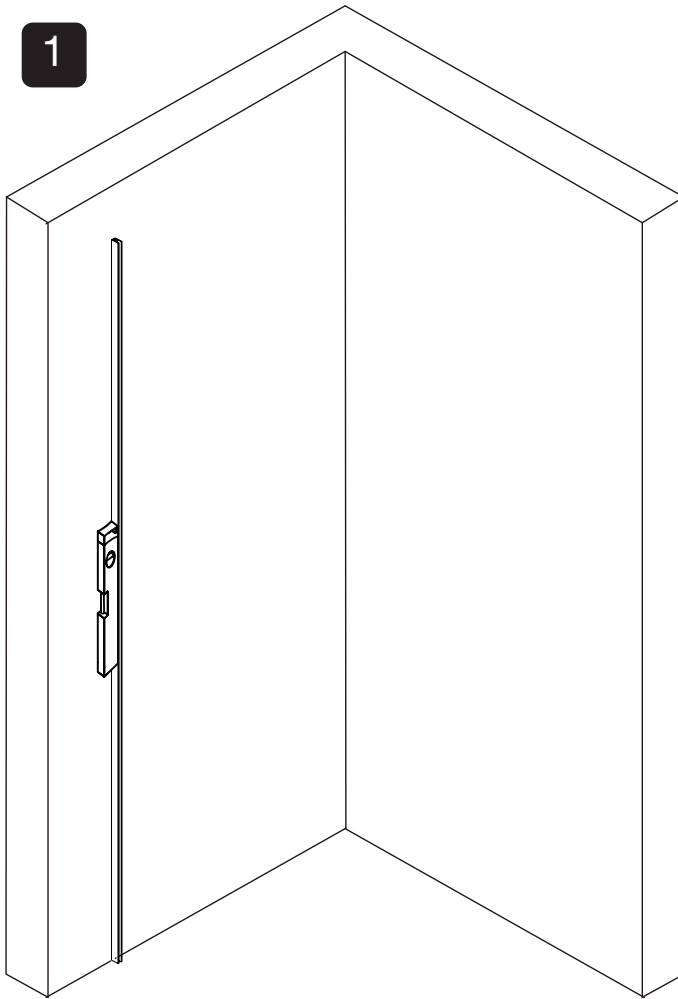


		X mm		Y mm	Z mm
		MIN	MAX	MAX	
E14WK70-GA	70	675	695	1000	10
E14WK80-GA	80	775	795	1000	10
E14WK90-GA	90	875	895	1000	10
E14WK100-GA	100	975	995	1000	10
E14WK120-GA	120	1175	1195	1000	10

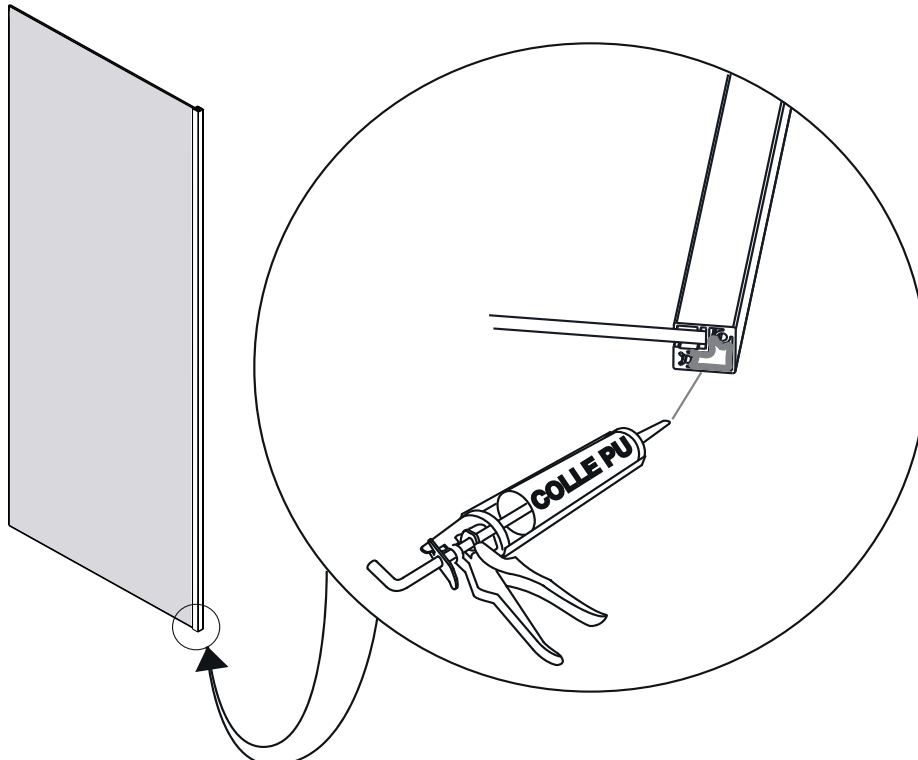




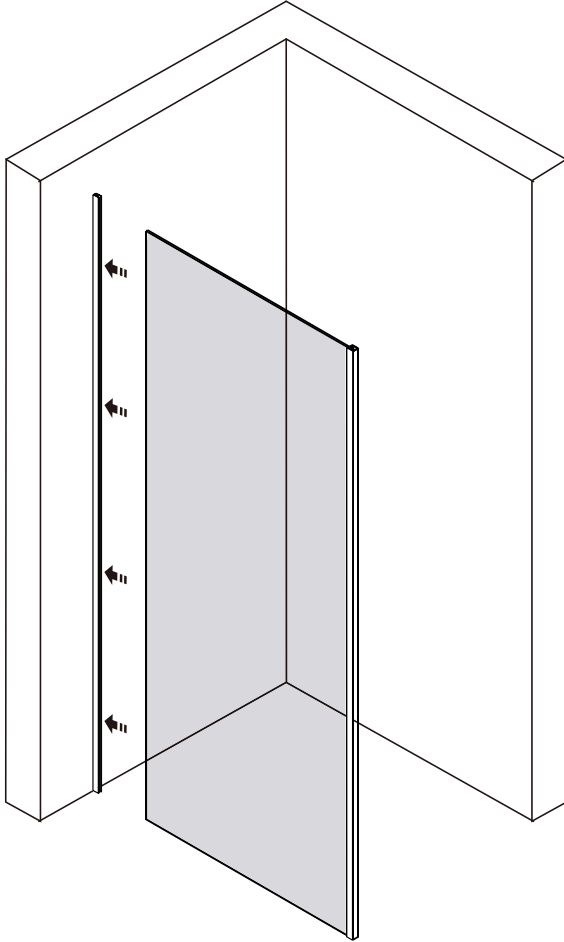
1



2



3



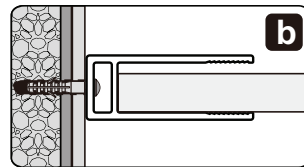
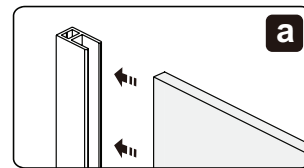
Ce pictogramme doit être à l'intérieur de la douche.

This pictogram must be inside the shower.

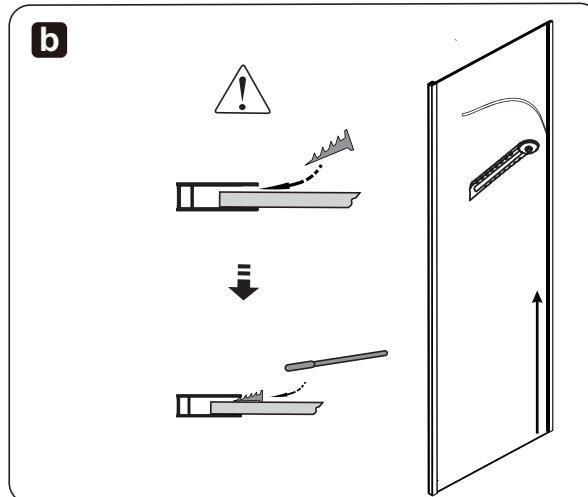
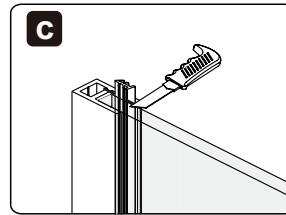
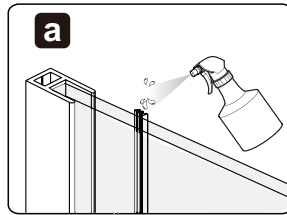
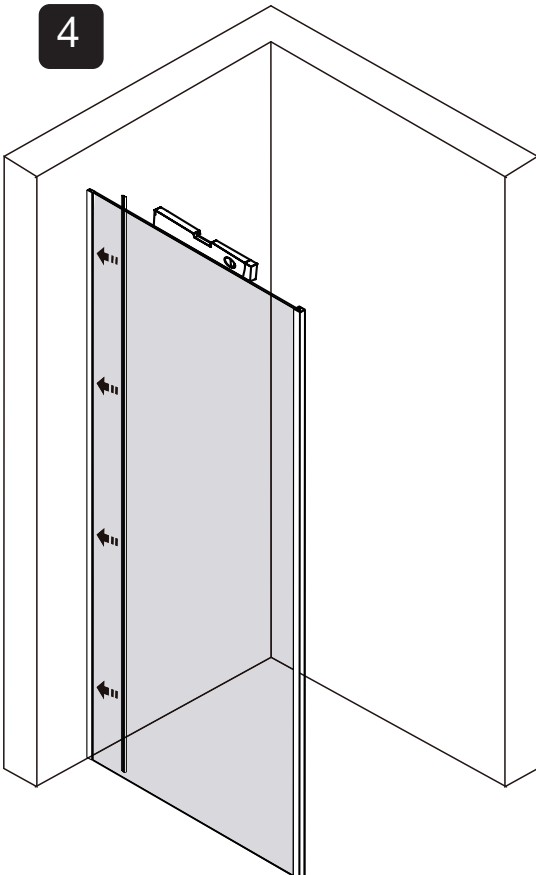
Dieses Piktogramm muss sein in der Dusche

Este pictograma debe ser dentro de la ducha.

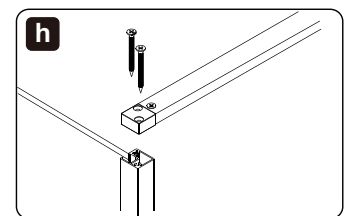
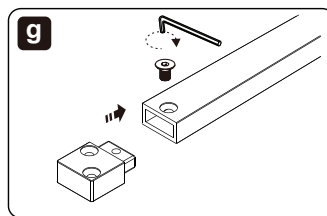
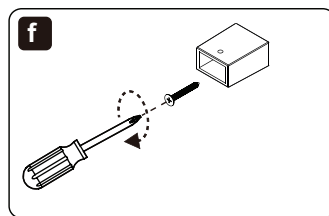
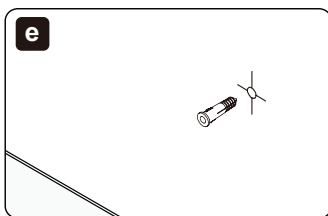
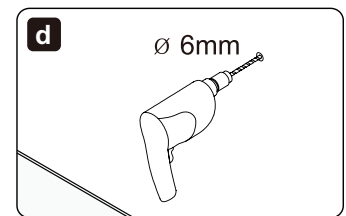
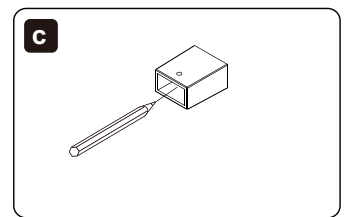
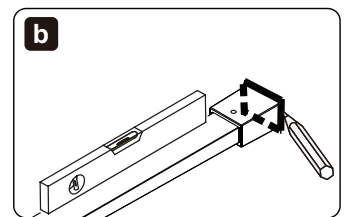
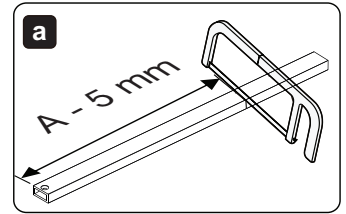
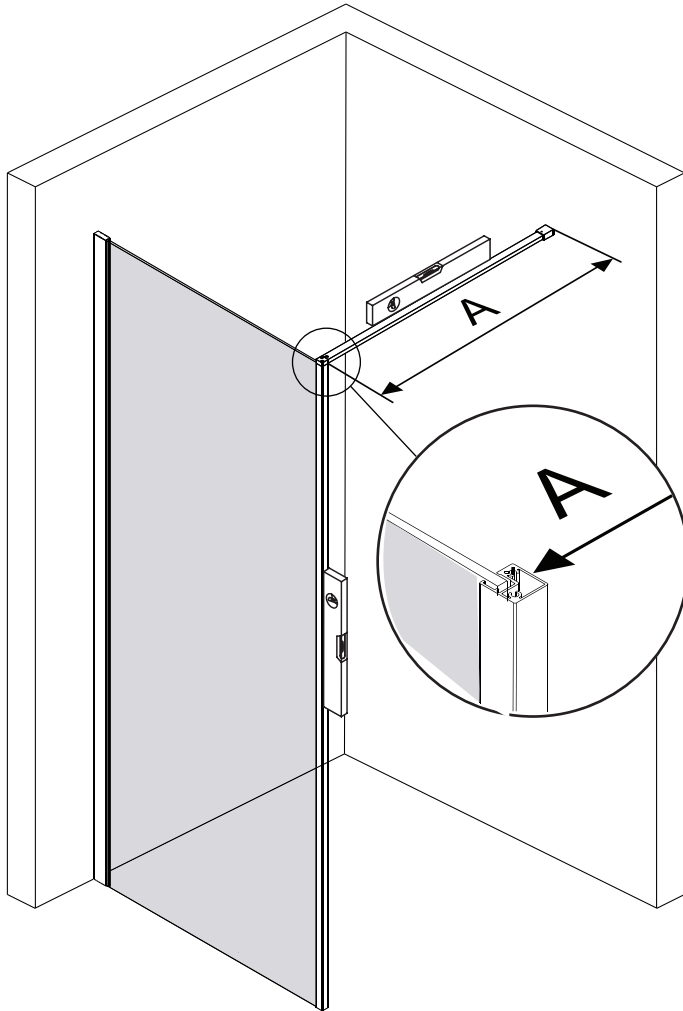
Эта пиктограмма должна быть внутри душа



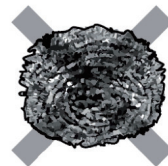
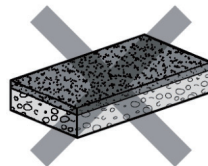
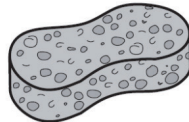
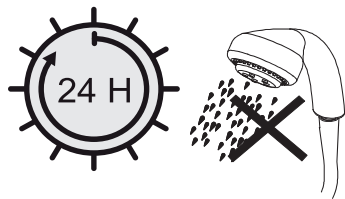
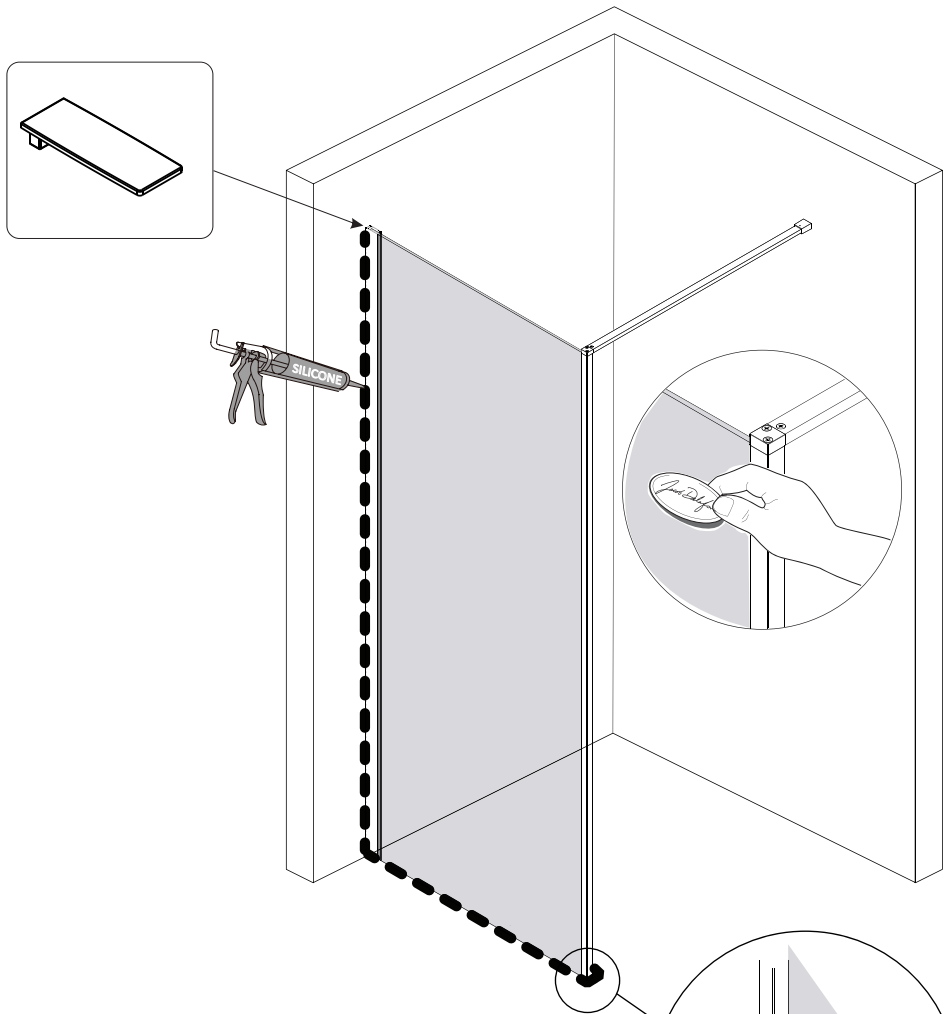
4

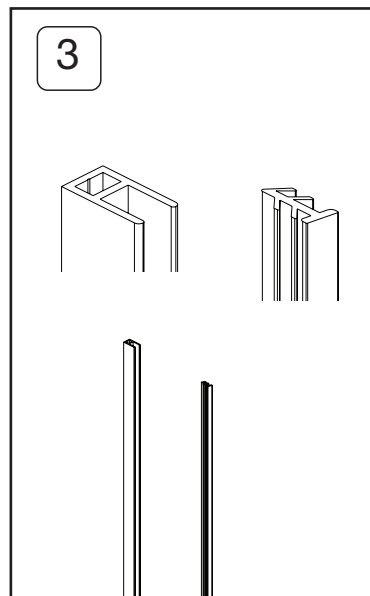
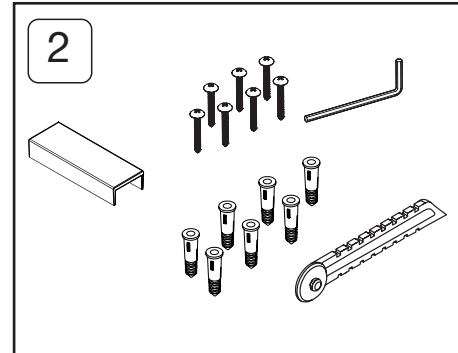
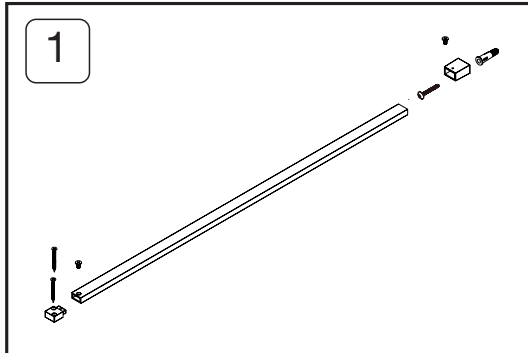
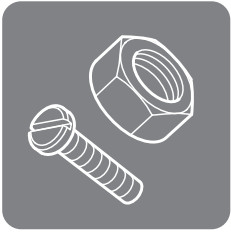


5

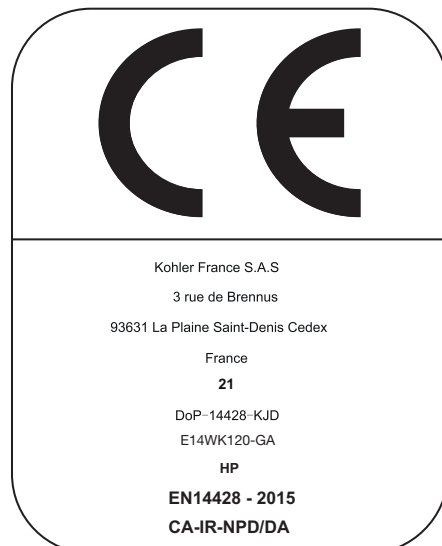


6





1	E14BW90-GA	SERENITY barre renfort 90 °/100cm walkin, SERENITY bracing bar 90°/100cm walkin, SERENITY Befestigungsstange 90°/100cm, SERENITY Barra 90° cromo panel Fijo, SERENITY walkin Арматурный стержень
2	R9A1518NF	SERENITY walkin Sachet de visserie, SERENITY Miscellaneous spare parts ba, SERENITY Beutel mit ersatzteilsortiment, SERENITY walkin Bolsa de piezas, SERENITY walkin Сумка винтов
3	E9A1519-GA	SERENITY walkin Profilé mural + joint, SERENITY Door wall channel spare + seal, SERENITY walkin Wand prol + Dichtung, SERENITY walkin Riel de pared + junta SERENITY walkin Профиль стены+прокладка





FR

Jacob Delafon France

3 rue de Brennus
93631 LA PLAINE SAINT-DENIS CEDEX
www.jacobdelafon.fr
Service Assistance Technique
9, rue André MALRAUX
Z.I. des Ecrevolles 10000 Troyes
Tél. 03 52 80 00 05

ES

Jacob Delafon España

Ctra. Logrono, km 17
50629 SOBRADIEL
ZARAGOZA
www.jacobdelafon.es
Servicio Asistencia Técnica
Tel : +34 976 46 20 54

DE

Jacob Delafon Deutschland

Am Brambusch 24
44536 Lünen
Tel : +49 (0) 231 9860 426
www.jacobdelafon.de
Technischer Kundendienst:
Tel: +49 (0) 231 9860 427
customerservice.kohlergmbh@kohlereurope.com

M-E

Kohler Middle East

Al Thuraya Tower II, 9th Floor,
Office 905
P.O. Box 500431
DIC, Dubai, UAE
Tel. + 971-4-3624650
www.me.kohler.com

RU

Jacob Delafon Россия

Ул. Брянская, 5,
этаж 7, помещение I, комната 1
121059, Москва, Россия
www.jacobdelafon.ru
Тел. +7 495 070 1424

MA

Jacob Delafon Maroc

207 Bd Anfa & rue Amina bent Ouahab
20100 CASABLANCA
www.jacobdelafon.ma
Service Assistance Technique
Tél : +212 522 95 97 40

Thank you for choosing Jacob Delafon company

Your product reflects the true passion for design, craftsmanship, artistry and innovation the compagny stand for. We are confident its dependability and beauty will surpass you highest expectations, satisfying you for years to come.

Merci d'avoir choisi le Groupe Jacob Delafon

Votre produit est le fruit de notre savoir-faire et de notre passion pour le design et l'innovation. Nous sommes convaincus qu'il vous apportera toute satisfaction pour les années à venir.

Vielen Dank für Ihren Kauf eines Jacob Delafon Produktes.

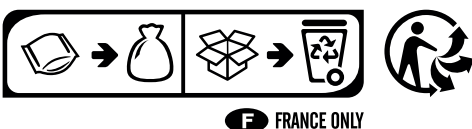
Ihr Produkt spiegelt Kohlers Leidenschaft für Design, Komfort, Handwerkskunst und Innovationen wieder. Wir sind überzeugt, dass unser Produkt Ihren Erwartungen über Jahre entsprechen wird.

Gracias por elegir productos del grupo Jacob Delafon

Su producto es el fruto de nuestro "savoir-faire" y de nuestra pasión por el diseño y la innovación. Estamos convencidos de que estará satisfecho de su producto durante todos los años que lo utilice.

Благодарим Вас за выбор продукции компании Jacob Delafon Group

Данный продукт отражает истинную страсть к дизайну, мастерству, стилю и инновациям, которые являются основными преимуществами нашей компании. Мы уверены, что его надежность и функциональность превзойдет все Ваши ожидания, не оставляя равнодушными долгие годы.



Достоверную информацию уточняйте на santehnica.ru.