



Серия

Series / Сериялы / Серія

Optima Wi-Fi



РУКОВОДСТВО ПО ЭКСПЛУАТАЦИИ

User manual / Пайдаланушы нұсқаулығы / Керівництво з експлуатації

Электрический накопительный водонагреватель

Electric water heater / Електрлік аккумуляциялық су жылытқыш /
Електричний накопичувальний водонагрівач

Модель

Models / Унаі / Моделі

Optima 30Wi-Fi

Optima 50Wi-Fi

Optima 80Wi-Fi

Optima 100Wi-Fi



Накопительные водонагреватели

Storage water heaters / Жинақтаушы сұжылтқыштар / Накопичувальні водонагрівачі



Комбинированные (косвенные) водонагреватели

Combined water heaters / Аралас сұжылтқыштар / Комбіновані водонагрівачі



Проточные водонагреватели

Instantaneous water heaters / Ағынды сұжылтқыштар / Проточні водонагрівачі



Газовые колонки

Gas instantaneous water heaters / Газ бағаналары / Газові колонки



Газовые котлы

Gas boilers / Газ қазандары / Газові котли



Электрические котлы

Electric boilers / Электр қазандар / Електричні котли



Электрические конвекторы

Electric convectors / Электрлік конвекторлар / Електричні конвектори



Тепловые пушки

Electric fan heaters / Жылу зеңбіректірі / Теплові гарматки



Мультипот

*система кипячения питьевой воды
Multipot / Мультипот / Мультипот*



Перед первым использованием водонагревателя внимательно прочитайте настоящее руководство по эксплуатации и обратите особое внимание на пункты, обозначенные символом «ВНИМАНИЕ!»

УВАЖАЕМЫЙ ПОКУПАТЕЛЬ!

Поздравляем Вас с приобретением электроводонагревателя THERMEX. Выражаем уверенность в том, что широкий ассортимент наших электроводонагревателей удовлетворит любые Ваши потребности. Применение современных технологий и материалов высочайшего качества при изготовлении приборов определили популярность и доверие к торговой марке THERMEX. Наши электроводонагреватели опционно снабжены устройством защитного отключения (УЗО), обеспечивающим Вам полную электробезопасность при эксплуатации.

Электроводонагреватели THERMEX разработаны и изготовлены в строгом соответствии с международными стандартами, гарантирующими надежность и безопасность эксплуатации.

Настоящее руководство распространяется на модели THERMEX серии Optima. Наименование модели приобретенного Вами водонагревателя указано в разделе «Отметка о продаже» и в идентификационной табличке на корпусе прибора.

1. НАЗНАЧЕНИЕ

Электроводонагреватель (далее по тексту ЭВН) предназначен для обеспечения горячей водой бытовых и промышленных объектов, имеющих магистраль холодного водоснабжения с необходимыми параметрами.

ЭВН должен эксплуатироваться в закрытых отапливаемых помещениях и не предназначен для работы в непрерывно проточном режиме.

Электроводонагреватель (далее по тексту - ЭВН) предназначен для обеспечения горячей водой бытовых и промышленных объектов, имеющих водопровод холодной воды с давлением не менее 0,05 МПа и не более 0,75 МПа.

2. КОМПЛЕКТ ПОСТАВКИ

1. Водонагреватель1 шт.
2. Предохранительный клапан типа GP.....1 шт.
3. Руководство по эксплуатации.....1 шт.
4. Упаковка.....1 шт.
5. Анкеры для крепежа.....1 комплект

3. ОСНОВНЫЕ ТЕХНИЧЕСКИЕ ХАРАКТЕРИСТИКИ

Напряжение питания всех типов и моделей ЭВН должно находиться в пределах $230 \text{ В} \pm 10\%$. Частота питающей электросети $50 \text{ Гц} \pm 1 \%$. Объем внутреннего бака и мощность нагревательного элемента указаны в идентификационной табличке на корпусе прибора. Резьба патрубков входа и выхода воды – G1/2.

Изготовитель оставляет за собой право на внесение изменений в комплектацию, конструкцию и характеристики водонагревателя без предварительного уведомления.

Таблица 1

Маркировка	Усредненное время нагрева на $\Delta T=45^\circ\text{C}$ при мощности 2,0 кВт	Постоянные суточные потери, кВт·ч/сут	Фактическое годовое потребление электроэнергии, кВт·ч
Optima 30 Wi-Fi	40 мин.	1,1	394,2
Optima 50 Wi-Fi	65 мин.	1,4	496,4
Optima 80 Wi-Fi	110 мин.	1,6	565,8
Optima 100 Wi-Fi	140 мин.	1,8	642,4

4. ОПИСАНИЕ И ПРИНЦИП ДЕЙСТВИЯ ЭВН

Внутренний бак имеет специальное биостеклофарфоровое покрытие, надежно защищающее внутреннюю поверхность от химической коррозии и, как следствие, длительный срок эксплуатации. Пространство между внешним корпусом и внутренним баком заполнено пенополиуретаном - современной, экологически чистой теплоизоляцией, обладающей наилучшими характеристиками теплосбережения. Модели Optima имеют два резьбовых патрубка: для входа холодной воды (Рис. 1, п. 3) с синим кольцом и выхода горячей воды (Рис. 1, п. 2) - с красным кольцом. На лицевой стороне ЭВН во всех моделях находится панель управления (Рис. 1, п. 16).

На съемном фланце смонтированы трубчатый электронагреватель (ТЭН) и датчики термостата и термовыключателя. ТЭН служит для нагрева воды и управляется термостатом, который имеет плавную регулировку температуры до $+75^\circ\text{C}$. Термовыключатель служит для предохранения ЭВН от перегрева и отключает ТЭН от сети при превышении температуры воды свыше $+95^\circ\text{C}$ (Рис. 3).

На электрическом шнуре прибора опционно смонтировано УЗО, обеспечивающее отключение ЭВН от сети электропитания при утечке или пробое напряжения питания на заземленные элементы прибора.

Предохранительный клапан (Рис. 1, п. 5) выполняет функции обратного клапана, препятствуя попаданию воды из водонагревателя в водопроводную сеть в случаях падения в последней давления и в случаях возрастания давления в баке при сильном нагреве воды, а также функции защитного клапана, сбрасывая избыточное давление в баке при сильном нагреве воды. Во время работы водонагревателя вода может просачиваться из выпускной трубы предохранительного клапана для сброса излишнего давления, что происходит в целях безопасности водонагревателя. Эта выпускная труба должна оставаться открытой для атмосферы и быть установлена постоянно вниз и в незамерзающей окружающей среде.

Необходимо обеспечить отвод воды из выпускной трубы предохранительного клапана (Рис. 1, п. 14) в канализацию, предусмотрев при монтаже ЭВН соответствующий дренаж (Рис. 1, п. 6).

Необходимо регулярно (не реже одного раза в месяц) проводить слив небольшого количества воды через выпускную трубу предохранительного клапана в канализацию для удаления известковых осадков и для проверки работоспособности клапана. Для открывания клапана он снабжен ручкой (Рис. 1, п. 15). Необходимо следить, чтобы во время работы ЭВН эта ручка находилась в положении, закрывающем слив воды из бака.

5. УКАЗАНИЯ МЕР БЕЗОПАСНОСТИ

Электрическая безопасность ЭВН гарантирована только при наличии эффективного заземления, выполненного в соответствии с действующими правилами монтажа электроустановок.

Сантехническая подводка и запорная арматура должны соответствовать параметрам водопроводной сети и иметь необходимые сертификаты качества.

При монтаже и эксплуатации ЭВН не допускается:

- подключать электропитание, если ЭВН не заполнен водой;
- снимать защитную крышку при включенном электропитании;
- использовать ЭВН без заземления;
- включать ЭВН в водопроводную сеть с давлением больше 0,75 МПа;
- подключать ЭВН к водопроводу без предохранительного клапана;
- сливать воду из ЭВН при включенном электропитании;
- использовать запасные части, не рекомендованные Производителем;
- использовать воду из ЭВН для приготовления пищи;
- использовать воду, содержащую механические примеси (песок, мелкие камни), которые могут привести к нарушению работы ЭВН и предохранительного клапана;
- изменять конструкцию и установочные размеры кронштейнов ЭВН.

Температура окружающей среды, в которой эксплуатируется ЭВН, должна находиться в пределах от 3°C до 40°C. Замерзание воды в ЭВН при отрицательных температурах приводит к выходу его из строя, что не является гарантийным случаем.



ВНИМАНИЕ! Следует обращать внимание детей на то, чтобы они не играли с ЭВН. ЭВН не предназначен для эксплуатации лицами (включая детей) с ограниченными физическими, осязательными или психическими способностями, а также лицами, не умеющими пользоваться ЭВН, за исключением случаев, когда это происходит под наблюдением или согласно инструкциям от лиц, отвечающих за безопасность ЭВН.

6. УСТАНОВКА И ПОДКЛЮЧЕНИЕ

Все монтажные, сантехнические и электромонтажные работы должны проводиться квалифицированным персоналом.

Рекомендуется устанавливать ЭВН максимально близко от места использования горячей воды, чтобы сократить потери тепла в трубах.

При сверлении (выполнении) отверстий в стене, следует учитывать проходящие в ней кабели, каналы и трубы. При выборе места монтажа необходимо учитывать общий вес ЭВН заполненного водой. Стену и пол со слабой грузоподъемностью необходимо соответственно укрепить.

ЭВН подвешивается за кронштейны корпуса на крюки анкеров, закрепляемые в стене. Монтаж крюков в стене должен исключать самопроизвольное перемещение по ним кронштейнов ЭВН.

Для обслуживания ЭВН расстояние от защитной крышки до ближайшей поверхности в направлении оси съемного фланца должно быть не менее 30 сантиметров для всех моделей.



ВНИМАНИЕ! Во избежание причинения вреда имуществу потребителя и (или) третьих лиц в случае неисправностей системы горячего водоснабжения, необходимо производить монтаж ЭВН в помещениях, имеющих гидроизоляцию полов и дренаж в канализацию, и ни в коем случае не размещать под ЭВН предметы, подверженные воздействию воды. При размещении ЭВН в незащищенных помещениях необходимо установить под ЭВН защитный поддон с дренажем в канализацию.

В случае размещения ЭВН в местах, труднодоступных для проведения технического и гарантийного обслуживания (антресоли, ниши, межпотолочные пространства и т.п.) демонтаж и монтаж ЭВН осуществляется потребителем самостоятельно, либо за его счет.

Примечание: защитный поддон не входит в комплект поставки ЭВН.

7. ПОДКЛЮЧЕНИЕ К ВОДОПРОВОДУ

Установить предохранительный клапан (Рис. 1, п. 5) на входе холодной воды (Рис. 1, п. 3), помеченном синим кольцом, закрутив на 3,5 - 4 оборота, обеспечив герметичность соединения любым уплотнительным материалом (льном, лентой ФУМ и др.).



ВНИМАНИЕ! Запрещается эксплуатировать ЭВН без предохранительного клапана или использовать клапан других производителей.

Во время эксплуатации ЭВН вы можете наблюдать появление капель из дренажного ключика предохранительного клапана (сброс излишнего давления при нагреве воды). Рекомендуется присоединить к дренажному ключику резиновую или силиконовую трубку соответствующего диаметра для отвода влаги.

Подключение к водопроводной системе может производиться:

- В вертикальном положении в соответствии с выходом патрубков снизу
- В горизонтальном положении в соответствии с выходом патрубков слева

Подключение в ином положении, в том числе с выходом патрубков справа, недопустимо, так как это может вызвать выход ЭВН из строя и снятие изделия с гарантии.

Подключение к водопроводной системе производится только высококлассным специалистом при помощи медных, металлопластиковых или пластиковых труб, а также специальной гибкой сантехподводки. Запрещается использовать гибкую подводку бывшую ранее в употреблении. Рекомендуется подавать воду в ЭВН через фильтр-грязевик, установленный на магистрали холодной воды (не входит в комплект поставки).

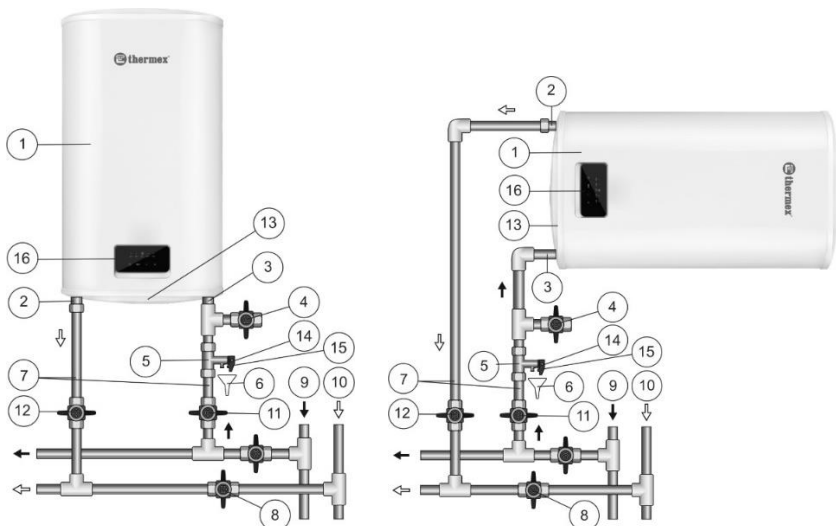


Рисунок 1. Схема подключения ЭВН к водопроводу в вертикальном положении

Рисунок 1: 1 – ЭВН, 2 – патрубок горячей воды, 3 – патрубок холодной воды, 4 – сливной вентиль, 5 – предохранительный клапан, 6 – дренаж в канализацию, 7 – подводка, 8 – перекрыть вентиль при эксплуатации ЭВН, 9 – магистраль холодной воды, 10 – магистраль горячей воды, 11 – запорный вентиль холодной воды, 12 – запорный вентиль горячей воды, 13 – защитная крышка, 14 – выпускная труба предохранительного клапана, 15 – ручка для открывания предохранительного клапана, 16 – панель управления.

После подключения откройте вентиль подачи холодной воды (Рис. 1, п. 11) в ЭВН, кран выхода горячей воды из ЭВН (Рис. 1, п. 12) и кран горячей воды на смесителе, чтобы обеспечить отток воздуха из водонагревателя. При конечном заполнении ЭВН из крана смесителя непрерывной струей потечет холодная вода. Закройте кран горячей воды на смесителе.

При подключении ЭВН в местах, не снабженных водопроводом, допускается подавать воду в ЭВН из вспомогательной емкости, размещённой на высоте не менее 5 метров от верхней точки ЭВН, или с использованием насосной станции.

Примечание: для облегчения обслуживания ЭВН в процессе эксплуатации рекомендуется установка сливного вентиля (Рис. 1, п. 4) в соответствии с Рис. 1 (для моделей, не оборудованных сливным патрубком (не входит в комплект поставки ЭВН)).

Если давление в водопровode превышает 0,75 МПа, то на входе перед ЭВН необходимо установить редукционный клапан (не входит в комплект поставки ЭВН) для снижения давления воды до нормы.

8. ПОДКЛЮЧЕНИЕ К ЭЛЕКТРОСЕТИ



ВНИМАНИЕ! Перед включением электропитания убедитесь, что ЭВН заполнен водой.

ЭВН оборудован штатным шнуром электропитания с вилкой и УЗО (опционно).

Розетка должна иметь клемму заземления и располагаться в месте, защищенном от влаги.

Розетка и подведенная к ней электропроводка должны быть рассчитаны на номинальную мощность не менее 2000 Вт.

Вставить вилку в розетку (если ЭВН опционно оборудован УЗО, нажать кнопку, расположенную на УЗО).

9. ЭКСПЛУАТАЦИЯ

Рисунок 2. Панель управления

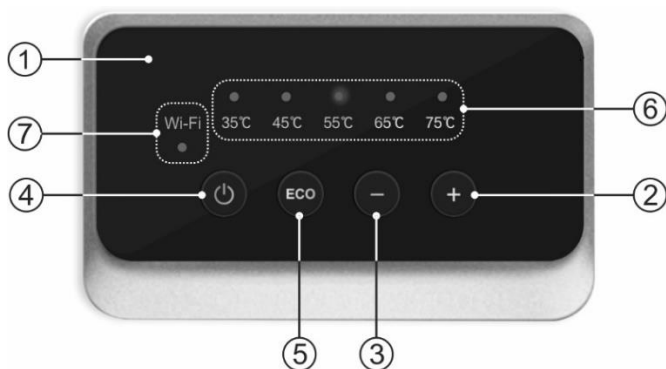


Рисунок 2: 1 – панель управления, 2 – кнопка «+», установка увеличенной температуры нагрева (35-45-55-65-75°C), 3 – кнопка «-», установка уменьшенной температуры нагрева (75-65-55-45-35°C), 4 – кнопка «I/O» / включение/выключение, 5 – кнопка «ECO» - установка заданной температуры нагрева 55°C и запуск функции «SMART CONTROL», 6 – LED индикация температуры нагрева, 7 – LED индикация подключения к сети Wi-Fi.

Включение/выключение ЭВН осуществляется кнопкой «I/O» на панели управления (Рис. 2, п.4), при этом на светодиодный индикатор показывает заданную температуру нагрева. Максимальная мощность составляет 2000 Вт. В процессе эксплуатации ЭВН потребитель может выбирать температуру нагрева из заданных значений 35-45-55-65-75°C при помощи двух клавиш «+» «-» (Рис. 2, п.2 и п.3). При однократном кратковременном нажатии на кнопку «ECO» устанавливается экономичный режим работы и температура нагрева 55°C. Повторное

нажатие кнопки «ECO» приводит к выходу из экономичного режима. При длительном нажатии в течении трех секунд устанавливается продвинутый режим работы «SMART CONTROL» (подтверждение - LED индикация загорается пять раз). После установки режима «SMART CONTROL» в течение первой недели работы устройство запоминает привычки пользователя, а затем начинает автоматически подстраиваться под них начиная со второй недели работы: регулирует температуру нагрева, тем самым удовлетворяя основные потребности потребителя и экономя электрическую энергию.

ЭВН оборудован возможностью подключения к сети Wi-Fi и управления с мобильного устройства. Для управления с мобильного устройства необходимо установить на мобильное устройство приложение Thermex Home и создать учетную запись. Приложение Thermex Home доступно для скачивания на Google Play и AppStore. Перед подключением ЭВН к мобильному устройству необходимо убедиться, что ЭВН подключен к электросети, находится в зоне действия беспроводной сети Wi-Fi. Для подключения ЭВН к мобильному устройству необходимо нажать кнопку 4 согласно схеме на рисунке 2 и удерживать до появления индикации Wi-Fi (п.7, рис. 2). Сразу после этого в приложении Thermex Home необходимо нажать кнопку «Добавить устройство» и выбрать «Водонагреватель» из предложенного списка устройств. Далее следуйте инструкциям в мобильном приложении Thermex Home.

При возникновении сбоев в работе беспроводного управления по сети Wi-Fi, необходимо убедиться в работоспособности сети Wi-Fi, наличии подключения к Интернету, а также убедиться в корректности работы приложения Thermex Home. Для устранения сбоев в работе сети Wi-Fi обратитесь к провайдеру, а для устранения неточностей в работе приложения – к разработчику приложения.

Если при эксплуатации ЭВН сработало УЗО, для возврата его в рабочее состояние необходимо нажать кнопку на УЗО. Если при этом УЗО срабатывает повторно, необходимо вызвать специалиста сервисной службы для устранения причин, по которым оно срабатывает.

Если вы не используете ЭВН в зимний период и существует вероятность замерзания водных магистралей и самого водонагревателя, рекомендуется отключить питание и слить воду из ЭВН во избежание повреждения внутреннего бака.

10. ТЕХНИЧЕСКОЕ ОБСЛУЖИВАНИЕ

Периодическое проведение ТО и своевременная замена магниевого анода являются обязательными условиями для долговременной работы ЭВН. Невыполнение этих требований является основанием для снятия ЭВН с гарантийного обслуживания. Техническое обслуживание и замена магниевого анода не входят в гарантийные обязательства изготовителя.

При проведении ТО проверяется состояние магниевого анода и наличие накипи на ТЭНе. Одновременно с этим удаляется осадок, который может накапливаться в нижней части ЭВН.

Магниевый анод необходимо заменять не реже одного раза в год. Если вода содержит большое количество химических примесей, то магниевый анод необходимо менять чаще. Образование накипи на ТЭНе может привести к выходу его из строя, что не является гарантийным случаем, и его замена не входит в гарантийные обязательства изготовителя и продавца. Если на ТЭНе образовалась накипь, то ее можно удалить с помощью средств для удаления накипи, либо механическим путем. При удалении осадка из ЭВН не следует применять чрезмерных усилий и использовать абразивные чистящие средства, чтобы не повредить защитное покрытие внутреннего бака.

Важность первого технического обслуживания заключается в том, что по интенсивности образования накипи и осадка, расхода магниевых анодов можно определить сроки проведения последующих ТО и, как следствие, продлить срок эксплуатации ЭВН. При невыполнении перечисленных выше требований сокращается срок эксплуатации ЭВН, возрастает вероятность выхода ЭВН из строя, и прекращается действие гарантийных обязательств.



ВНИМАНИЕ! накопление накипи на ТЭНе может стать причиной его повреждения.

Примечание: Повреждение ТЭНа из-за образования накипи не подпадает под действие гарантийных обязательств. Регулярное техническое обслуживание не входит в гарантийные обязательства изготовителя и продавца.

Для проведения ТО необходимо выполнить следующее:

- отключить электропитание ЭВН;
- дать остыть горячей воде или израсходовать ее через смеситель;
- перекрыть поступление холодной воды в ЭВН;
- отвинтить предохранительный клапан или открыть сливной вентиль;
- на патрубок подачи холодной воды или на сливной вентиль надеть резиновый шланг, направив второй его конец в канализацию;
- открыть кран горячей воды на смесителе и слить воду из ЭВН через шланг в канализацию;
- снять защитную крышку, отключить провода, отвинтить и извлечь из корпуса опорный фланец;
- очистить при необходимости ТЭН от накипи и удалить осадок из бака;
- произвести сборку, заполнить ЭВН водой и включить питание.

В моделях, имеющих дренажный патрубок, достаточно перекрыть поступление холодной воды в ЭВН, открутить заглушку на дренажном патрубке и открыть кран горячей воды. После того, как вода сольется, можно открыть на некоторое время подачу холодной воды в ЭВН для дополнительной промывки бака.

При проведении технического обслуживания ЭВН силами специализированной организации в сервисном талоне должна быть сделана соответствующая отметка.

11. ВОЗМОЖНЫЕ НЕИСПРАВНОСТИ И МЕТОДЫ ИХ УСТРАНЕНИЯ.

Неисправность	Возможная причина	Способ устранения
Уменьшился напор горячей воды из ЭВН. Напор холодной воды прежний	Засорение впускного отверстия предохранительного клапана	Снять клапан и промыть его в воде
Увеличилось время нагрева	ТЭН покрылся слоем накипи	Извлечь фланец и очистить ТЭН
	Понижилось напряжение электросети	Обратиться в службу эксплуатации электросети
Частое срабатывание кнопки термовыключателя	Установленная температура близка к предельной	Повернуть регулятор термостата в сторону уменьшения температуры (-)
	Трубка термостата покрылась накипью	Извлечь из ЭВН опорный фланец и аккуратно очистить трубку от накипи
ЭВН работает, но не нагревает воду	Вентиль (Рис. 1, п.8) не закрыт или вышел из строя	Закрыть или заменить вентиль (Рис. 1, п.8)
Включенный в электросеть ЭВН не нагревает воду. Отсутствует индикация на панели управления	Сработал или не включен термовыключатель	Обратиться в службу эксплуатации электросети
	Сработало УЗО (при наличии)	Нажать кнопку перезапуска УЗО. Проверить напряжение.
	Отсутствует напряжение в электросети	Обратиться в службу эксплуатации электросети
	Поврежден сетевой провод.	Обратиться в сервисный центр

Вышеперечисленные неисправности не являются дефектами ЭВН и устраняются потребителем самостоятельно или за его счет.

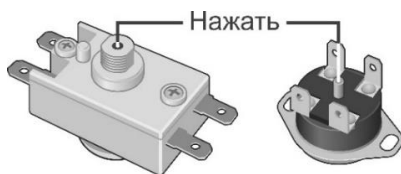


Рисунок 3. Возможные схемы расположения кнопки термовыключателя

12. ТРАНСПОРТИРОВКА И ХРАНЕНИЕ ЭЛЕКТРОВОДОНАГРЕВАТЕЛЕЙ

Транспортировка и хранение электроводонагревателей осуществляется в соответствии с манипуляционными знаками на упаковке:



– Необходимость защиты груза от воздействия влаги



– Хрупкость груза, условие осторожного обращения



– Рекомендованный температурный диапазон хранения груза:
от +5°C до +40°C



– Правильное вертикальное положение груза;

13. УТИЛИЗАЦИЯ

При соблюдении правил установки, эксплуатации, технического обслуживания ЭВН и соответствии качества используемой воды действующим стандартам изготовитель устанавливает срок службы ЭВН 7 лет.

При утилизации ЭВН необходимо соблюдать местные экологические законы и рекомендации.

Изготовитель оставляет за собой право на внесение изменений в конструкцию и характеристики ЭВН без предварительного уведомления.

14. ГАРАНТИИ ИЗГОТОВИТЕЛЯ

Изготовитель устанавливает срок гарантии на водонагреватель 1 год, при этом сроки гарантии на составные части и комплектующие изделия следующие:

- на водосодержащую емкость (внутренний бак) - 5 лет;
- на прочие составные части (нагревательный элемент, термостат, лампочки-индикаторы, уплотнительные прокладки, индикатор температуры, УЗО, предохранительный клапан) - 1 год.

Срок гарантии исчисляется с даты продажи ЭВН. При отсутствии или исправлении даты продажи и штампа магазина срок гарантии исчисляется от даты выпуска ЭВН. Дата выпуска водонагревателя закодирована в уникальном серийном номере, расположенном на идентификационной табличке на корпусе ЭВН. Серийный номер ЭВН состоит из тринадцати цифр. Третья и четвертая цифра серийного номера - год выпуска, пятая и шестая - месяц выпуска, седьмая и восьмая - день

выпуска ЭВН. Претензии в период срока гарантии принимаются при наличии данного руководства с отметками фирмы-продавца и идентификационной таблички на корпусе ЭВН.

Гарантия распространяется только на ЭВН. Неисправность предохранительного клапана или шнура питания с УЗО не влекут за собой замену ЭВН. Ответственность за соблюдение правил установки и подключения лежит на покупателе (в случае самостоятельного подключения) либо на монтажной организации, осуществившей подключение.

При установке и эксплуатации ЭВН потребитель обязан соблюдать требования, обеспечивающие безотказную работу прибора в течение срока гарантии:

- выполнять меры безопасности и правила установки, подключения, эксплуатации и обслуживания, изложенные в настоящем руководстве;
- исключить механические повреждения от небрежного хранения, транспортировки и монтажа;
- исключить замерзание воды в ЭВН;
- использовать для нагрева в ЭВН воду без механических и химических примесей (см. п. 5);
- эксплуатировать ЭВН с исправно работающим предохранительным клапаном из комплекта поставки ЭВН (см. п. 5).

Изготовитель не несет ответственность за недостатки, возникшие вследствие нарушения потребителем правил установки, эксплуатации и технического обслуживания ЭВН, изложенных в настоящем руководстве, в т.ч. в случаях, когда эти недостатки возникли из-за недопустимых параметров сетей (электрической и водоснабжения), в которых эксплуатируется ЭВН, и вследствие вмешательства третьих лиц. На претензии по внешнему виду ЭВН гарантия изготовителя не распространяется.

Ремонт, замена составных частей и комплектующих в пределах срока гарантии не продлевают срок гарантии на ЭВН в целом. Срок гарантии на замененные или отремонтированные комплектующие составляет один месяц.

15. СВЕДЕНИЯ ОБ ИЗГОТОВИТЕЛЕ

Изготовитель: Thermex heating technology (Jiangmen) Co., Ltd

Адрес изготовителя: Number 51, Jianshedonglu, Taoyuan Town, Heshan City,

Guangdong Provence, P.R.C.

Сделано в КНР



Все модели прошли обязательную сертификацию и соответствуют требованиям Технического регламента Таможенного союза ТР ТС 004/2011, ТР ТС 020/2011, ТР ЕАЭС 037/2016

Наименование и местонахождение торгующей организации, принимающей претензии по качеству в Российской Федерации:

ООО «Торговый дом ТЕРМЕКС» 187002, Россия, Ленинградская область, г. Тосно, Московское шоссе д. 44, офис 1, тел.: (812) 313-32-73

Импортер в Российскую Федерацию:

ООО «Торговый дом ТЕРМЕКС» 187002, Россия, Ленинградская область, г. Тосно, Московское шоссе д. 44, офис 1, тел.: (812) 313-32-73

Служба гарантийной и сервисной поддержки в Российской Федерации:

Тел.: 8-800-333-50-77

(понедельник — пятница с 09:00 до 20:00; суббота, воскресенье с 10:00 до 18:00 по московскому времени; звонок по России бесплатный), e-mail: service@thermex.ru

Головной сервисный центр (установка и подключение ЭВН, гарантийный и постгарантийный ремонт):

Россия, 196105, г. Санкт-Петербург, ул. Благодатная, д. 63, тел.: (812) 313-32-73

Телефоны и адреса авторизованных сервисных центров в других городах и регионах России можно узнать на сайте www.thermex.ru или обратиться в сервисный центр, указанный фирмой продавцом.

Импортер в РБ, наименование и местонахождение торгующей организации, принимающей претензии по качеству в РБ:

Торговое унитарное предприятие «АКВАТЕРМЕКС» 220118, Республика Беларусь, г. Минск, ул. Кабушкина, д. 66, офис 10, тел.: +375-173-800-200

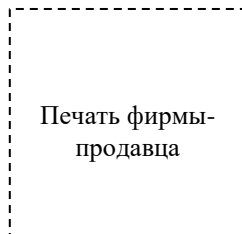
16. ОТМЕТКА О ПРОДАЖЕ

Модель _____ Серийный № _____

Дата продажи « ____ » _____ 20 ____ г.

Фирма-продавец: _____

Подпись представителя
фирмы-продавца _____



Изделие укомплектовано, к внешнему виду изделия претензий не имею.
Руководство по эксплуатации с необходимыми отметками получил, с правилами эксплуатации и условиями гарантии ознакомлен и согласен.

Подпись покупателя: _____



1. ГАРАНТИЙНЫЙ ТАЛОН 1

Модель		Печать фирмы продавца
Серийный номер		
Дата продажи		
Фирма продавец		

Заполняется фирмой продавцом



ГАРАНТИЙНЫЙ ТАЛОН 2

Модель		Печать фирмы продавца
Серийный номер		
Дата продажи		
Фирма продавец		

Заполняется фирмой продавцом



ГАРАНТИЙНЫЙ ТАЛОН 3

Модель		Печать фирмы продавца
Серийный номер		
Дата продажи		
Фирма продавец		

Заполняется фирмой продавцом



ГАРАНТИЙНЫЙ ТАЛОН 4

Модель		Печать фирмы продавца
Серийный номер		
Дата продажи		
Фирма продавец		

Заполняется фирмой продавцом

Дата приема		Печать фирмы продавца
Дата выдачи		
Дефект		
Выполненная работа		
Мастер (Ф.И.О)		

Заполняется сервисным центром

Дата приема		Печать фирмы продавца
Дата выдачи		
Дефект		
Выполненная работа		
Мастер (Ф.И.О)		

Заполняется сервисным центром

Дата приема		Печать фирмы продавца
Дата выдачи		
Дефект		
Выполненная работа		
Мастер (Ф.И.О)		

Заполняется сервисным центром

Дата приема		Печать фирмы продавца
Дата выдачи		
Дефект		
Выполненная работа		
Мастер (Ф.И.О)		

Заполняется сервисным центром



Управляй своим комфортом в любой точке мира

Manage your comfort anywhere
in the world

Технология беспроводной связи Wi-Fi Motion

Wi-Fi Motion Wireless Technology

Wi-Fi Motion — технология, обеспечивающая стабильную многопользовательскую беспроводную связь с устройствами Thermex. Подключение оборудования, как ясно из названия, происходит по Wi-Fi, что предполагает широту и удобство удаленного управления техникой в квартире, офисе, загородном коттедже или на предприятии из любой точки земного шара.

Wi-Fi Motion is a technology that provides stable multi-user wireless communication with Thermex devices. Wi-Fi connection implies the convenience of remotely controlling appliances in the apartment, office, country cottage or anywhere in the world.



Водоснабжение / *Water supply*



Отопление / *Heating*



Другие товары с удаленным управлением:

Other products with remote control:

Водонагреватели /
Water heaters
IF PRO Wi-Fi

Водонагреватели /
Water heaters
Bravo / Optima Wi-Fi





Встречай рождество в Чехии

Вас ждет волшебная рождественская обстановка Чехии, знаменитые минеральные источники императора Карла IV, живописная природа, расслабляющие спа-процедуры и уникальная аутентичная атмосфера отеля, стилизованного под средневековый замок чешского короля.



ВЫИГРАЙТЕ

отдых в спа-отеле
23 – 26 декабря
2021 г



Зарегистрируйте купленную продукцию Thermex и выиграйте незабываемый отдых с 23 по 26 декабря 2021 года в спа-отеле «Замок Лужец» (Zámek Lužec) рядом с Карловыми Варами.

Для участия:



Зайдите на thermex.ru и зарегистрируйтесь в личном кабинете



Зарегистрируйте купленную продукцию thermex по серийному номеру с 15.11.2020 по 01.11.2021 г



Дождитесь подведения итогов – 10.11.2021 г до 18:00



Станьте победителем и отправляйтесь в путешествие

ДАРИМ БОНУС ВСЕМ УЧАСТНИКАМ!

Получите **промо-код с 10% скидкой** на следующую покупку на thermex.ru, после регистрации серийного номера.

Информация об организаторе акции, о правилах ее проведения, количестве призов, сроках, месте и порядке их получения смотрите на сайте thermex.ru

Акция распространяется на продукцию, купленную на территории России. / The promo applies to products purchased in Russia. / Акция Расей аумагында сатып алынган өнімдерге қолданылады. / Акція поширюється на продукцію, куплену на території Росії.

Достоверную информацию уточняйте на santehnica.ru.