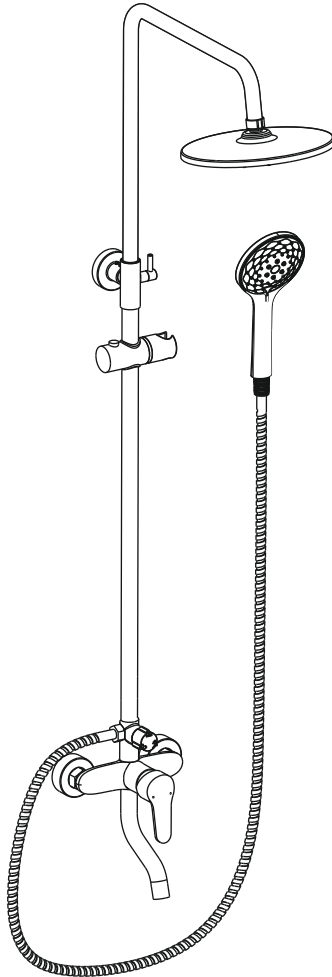


# Allen Brau

MONTAGE / INSTALLATION / УСТАНОВКА



- Mischbatterie für Waschbecken, Küche, Dusche und Badewanne.
- The manufacturer reserves the right to make technical changes and additions.
- Производитель оставляет за собой право на технические изменения и дополнения.

## EN

"Before handling, make sure that all components are present and visually check their good surface condition. When mounting and / or installing, make sure that by respecting any instructions, you do not experience any difficulty in screwing, tightening, fitting."

**WARNING!** Check there are no hidden cables or pipes before drilling holes for wall plugs. Use great care when using power tools near water. The use of a residual current device (RCD) is recommended.

### **Basin mixer, Kitchen mixer, Deck Mounted Bath Shower Mixer**

#### Flexible Connecting Pipes

Care must be taken when connecting the flexible connection pipes to the household pipework to ensure they do not bend sharply and kink or twist.

**Important:** Failure to follow these guidelines may result in poor performance and damage to the flexible connecting pipes.

### **Concealed mixer**

Test of water and tightness

1. Purpose: Flush the impurities and silt in the pipe in case of the blocking.
2. Open the protective plastic sheet and protective cover Turn on the tap and Open up the supply valve rod to flush the pipe. Close the spool and test the pressure resistance and tightness to make sure there no leakage.
3. Blocked all outlet of pipes with plastic plugs(1/2) and turn on the tap. Check wheter the connection port of the upper of the outlet pipe are tight and the status of pipeline pressure. Make sure there is no leakage.
4. After the test of tightness, rever the protective plastic sheet and protective cover.

### **Thermostatic mixer**

- Minimum pressure: 1 bar / maximum: 5 bars (beyond, install a pressure reducer).
- Make sure that the supply pressures for hot and cold water are well balanced.
- Recommended temperature for adjusting the hot water installation: 60 ° C (maximum: 80 ° C)
- Minimum cold water temperature: 10 ° C (a lower temperature would damage your tap). Very hard water is heavily loaded with lime stone which accelerates the scaling of your taps. Treating your water with a softener helps protect your facilities and extend the life of your equipment.

## DE

Stellen Sie vor der Handhabung sicher, dass alle Komponenten vorhanden sind und überprüfen Sie visuell ihren guten Oberflächenzustand. Achten Sie bei der Montage und/oder Installation darauf, dass bei Befolgen der Anweisungen sollen Sie keine Schwierigkeiten beim Schrauben, Anziehen, Anpassen usw. haben.

**WARNUNG!** Überprüfen Sie vor dem Bohren, ob keine versteckten Kabel oder Wasserleitung an der Stelle vorhanden sind. Seien Sie sehr sorgfältig, wenn Sie Elektrowerkzeuge in der Nähe von Wasser verwenden. Die Verwendung eines Leitungssuchgerätes (z.B. PCE) wird empfohlen

## Becken mixer, Küche mixer, Deck Montiert Bad Dusche Mixer

Flexible Verbindungsschläuche

Beim Anschluss des flexiblen Verbindungsschläuchen zum Haushalt

Rohrleitungen, soll man drauf achten dass der Verbindungsschläuche nicht scharf gebogen, geknickt oder verdreht werden.

**Wichtig:** Die Nichtbeachtung dieser Richtlinien kann es zu einer schlechten Wasserleistung und Schäden an den flexiblen Verbindungsschlauch führen.

## Verdeckter Mischer

Rohrleitung spülen und Dichtigkeit testen. 1, vor der Montage muss man die Wasserleitung durchspülen zweck: Vor der Installation müssen die Rohre durchgespült werden, um das Eindringen von Schmutz in das installierte Produkt zu verhindern.

2. Nach der Installation des Unterputzteils - öffnen Sie das Kunststoffelement/den Schutzdeckel, drehen Sie den Wasserhahn auf und öffnen Sie die Spindel des Versorgungsventils, um das Rohr zu spülen.

Schließen und auf Druckfestigkeit und Dichtheit prüfen, um sicherzustellen, dass keine Lecks vorhanden sind.

3. Verschließen Sie alle Leitungsabgänge mit Kunststoffstopfen (1/2) und schalten Sie das Ventil ein. Prüfen Sie, ob die Anschlussöffnungen des oberen Teils der Auslassleitung dicht sind und prüfen Sie den Druckzustand in der Leitung. Prüfen Sie, dass kein Wasser austritt.

4. Drehen Sie nach der Dichtheitsprüfung das Kunststoffschutzelement/den Schutzdeckel.

## Thermostatischer Mischer

- Mindestdruck: 1 bar / maximale: 5 bars (außerdem installieren einen Druckminderer).
  - Stellen Sie sicher, dass der Druck der Warm- und Kaltwasserversorgung gut ausgeglichen ist.
  - Empfohlene Temperatur für die Warmwasserinstallation: 60°C (maximal: 80°C)
  - Minimale Kaltwassertemperatur: 10°C (niedrigere Temperatur wird der Wasserhahn beschädigen).
- Sehr hartes Wasser ist stark mit Kalkstein belastet, das beschleunigt die Verstopfung Ihres Wasserhahns. Die Wasseraufbereitung mit einem Wasserenthärter ermöglicht Ihnen schützen Ihre Anlagen und verlängern die Lebensdauer Ihrer Ausrüstung.

## RUS

Перед обработкой убедитесь, что все компоненты присутствуют, и визуально проверьте их хорошее состояние поверхности. При монтаже убедитесь, что вы, соблюдая все инструкции, не испытываете никаких трудностей при завинчивании, затяжке, установке.

**ВНИМАНИЕ!** Проверьте, нет ли скрытых кабелей или труб, прежде чем сверлить отверстия в стене. Будьте очень осторожны при использовании электроинструментов вблизи воды. Рекомендуется использовать устройство остаточного тока (УЗО).

### **Смеситель для умывальника, кухни, Смеситель на борт ванны**

Гибкая подводка

При соединении гибких гибкой подводки с бытовыми трубопроводами необходимо соблюдать осторожность. Гибкая подводка не должна резко изгибаться и скручиваться.

**Важно:** Несоблюдение этих рекомендаций может привести к снижению производительности и повреждению гибких соединительных труб.

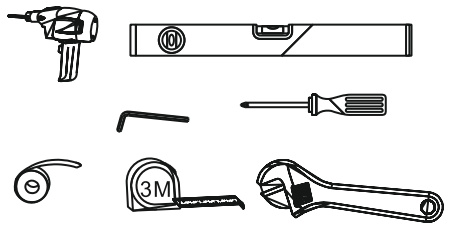
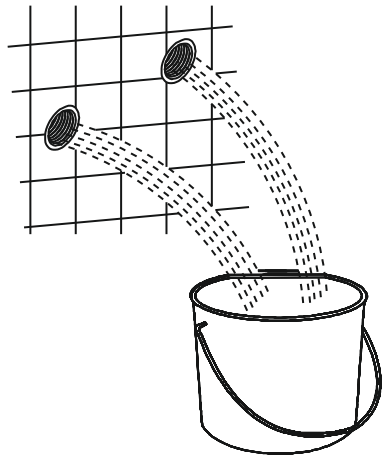
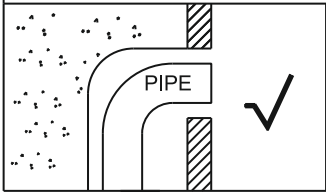
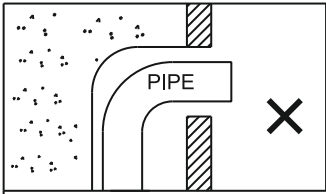
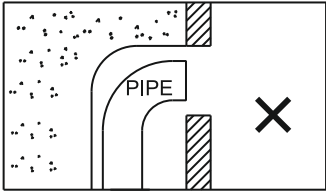
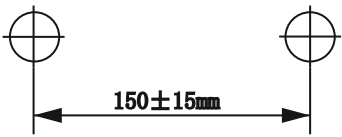
### **Встраиваемый смеситель**

Промывка труб и проверка на герметичность скрытой части

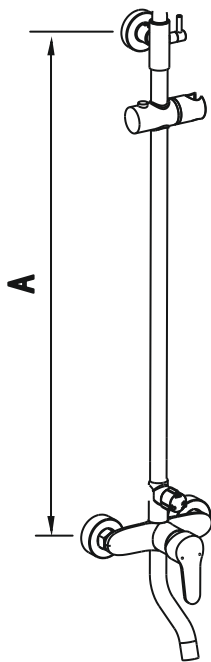
1. Перед монтажом необходимо промыть трубы во избежание попадания строительного мусора в монтируемое изделие.
2. После монтажа скрытой части - откройте пластиковый элемент/защитную крышку. Включите кран и откройте шток питающего клапана, чтобы промыть трубу. Закройте и проверьте сопротивление давлению и герметичность, чтобы убедиться в отсутствии утечки.
3. Перекрыть все выходы труб пластиковыми заглушками (1/2) и включить кран. Проверьте, герметичны ли соединительные отверстия верхней части выпускной трубы и состояние давления в трубопроводе. Убедитесь, что нет утечки воды.
4. После испытания на герметичность поверните защитный пластиковый элемент/защитную крышку.

### **Термостатический смеситель**

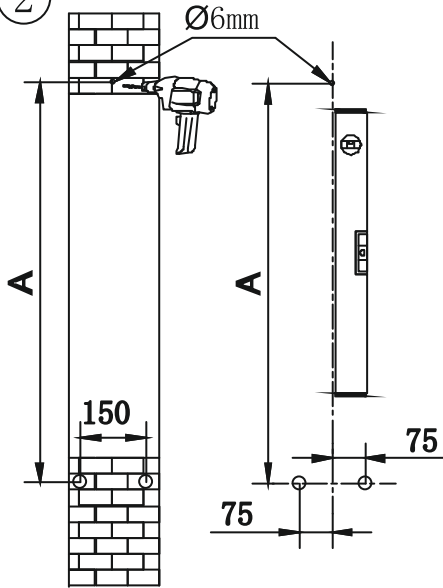
- Минимальное давление: 1 бар / максимальное: 5 бар (кроме этого, установите редуктор давления).
- Убедитесь, что давление подачи горячей и холодной воды хорошо сбалансировано.
- Рекомендуемая температура для установки горячей воды: 60°C (максимальная: 80°C)
- Минимальная температура холодной воды: 10°C (более низкая температура повредит ваш кран). Очень жесткая вода сильно загроужается в известняк, что ускоряет заполнение вашего крана. Обработка воды с помощью умягчителя позволяет защитить свои установки и продлите срок службы вашего оборудования.



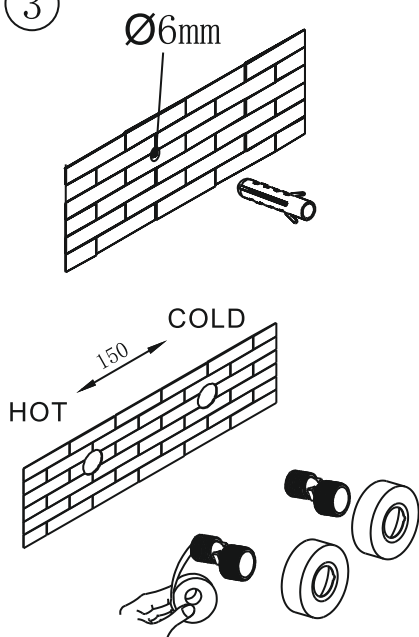
①



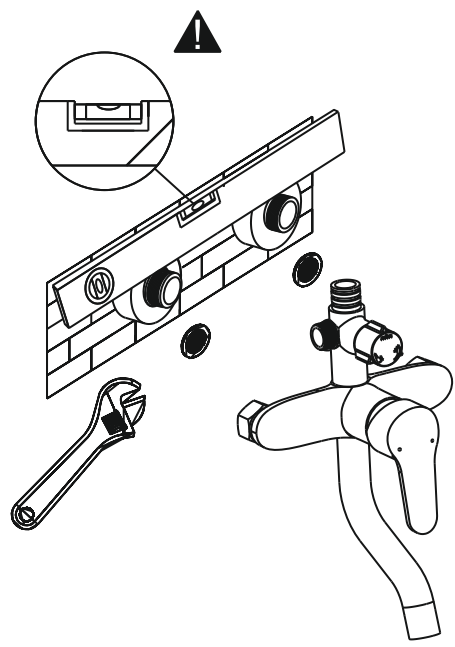
②



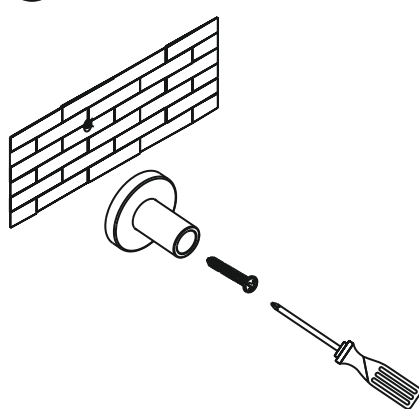
3



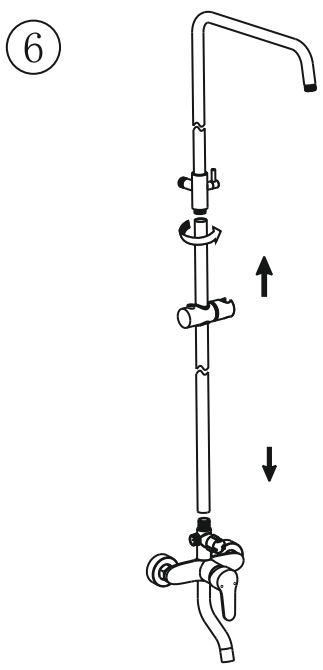
4



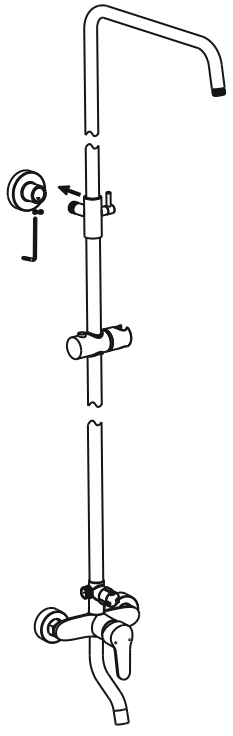
5



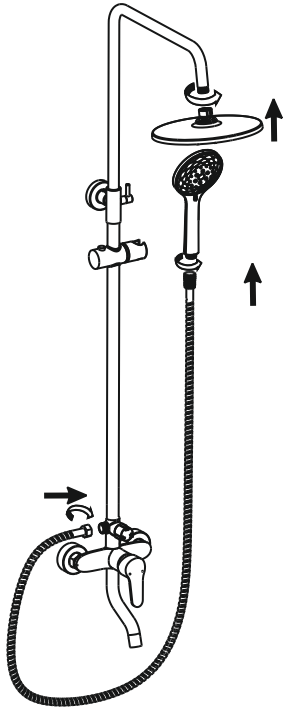
6



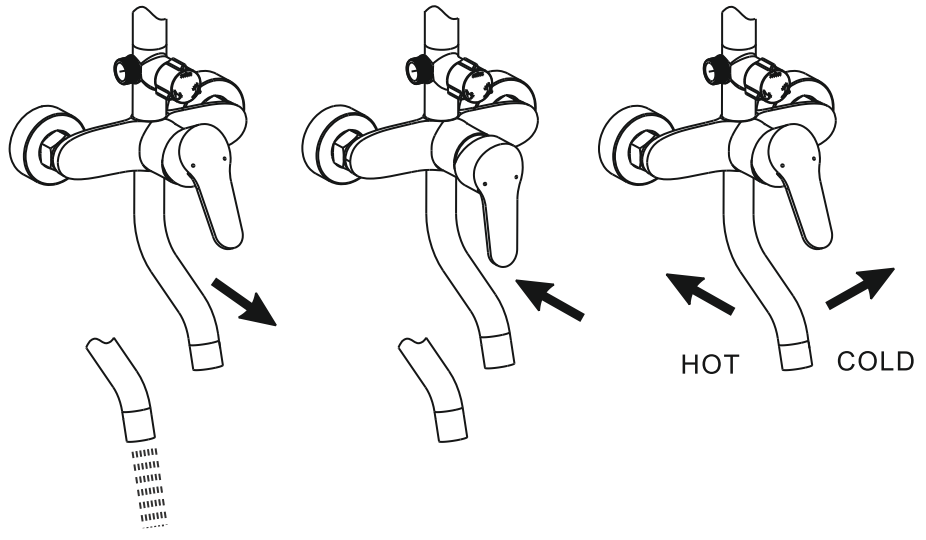
7



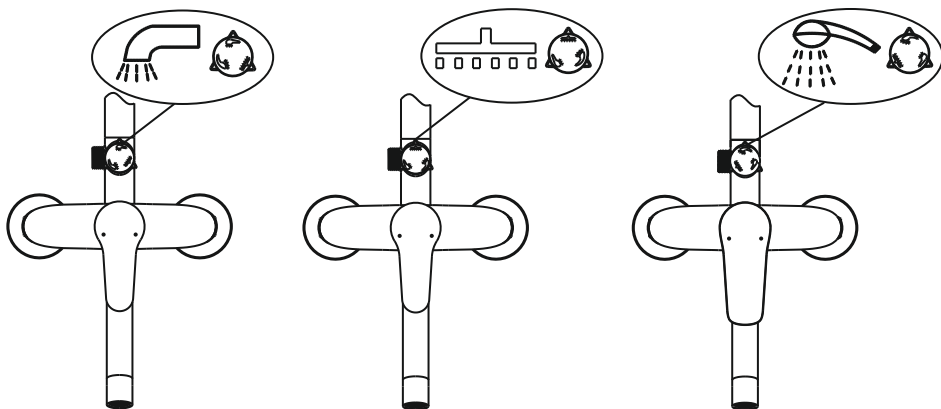
8



9



10



## General Cleaning

Products are made from premium materials, with hand polishing and electroplated finishes.

Your taps or shower should be regularly cleaned with warm water, a mild pH-neutral liquid soap, and polished with a soft cloth. Any residues from soap, toiletries etc. should be rinsed off straight after use. Fail to follow the cleaning instruction may result the warranty invalid.

Household bleaches and cleaners contain harsh chemicals and may damage the surface finish. Avoid using abrasive cloths, scouring pads, scrub sponges, steel wool or anything similar.

Some surfaces such as nickel and pewter may be affected by the dye found in some cloths, so it is also important to avoid hanging cloths on surfaces.

## Cleaning

All surfaces should be cleaned using a clean damp cloth.  
No abrasive cleaning agents or materials should be used.









ALLEN BRAU  
33605 Bielefeld, Germany  
[www.allenbrau.de](http://www.allenbrau.de)  
[www.allenbrau.ru](http://www.allenbrau.ru)