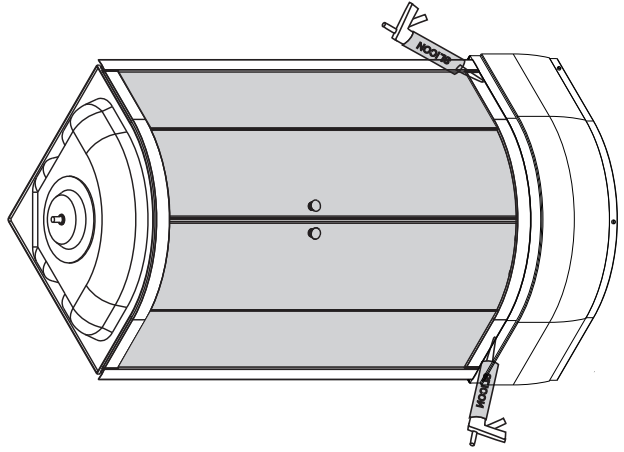
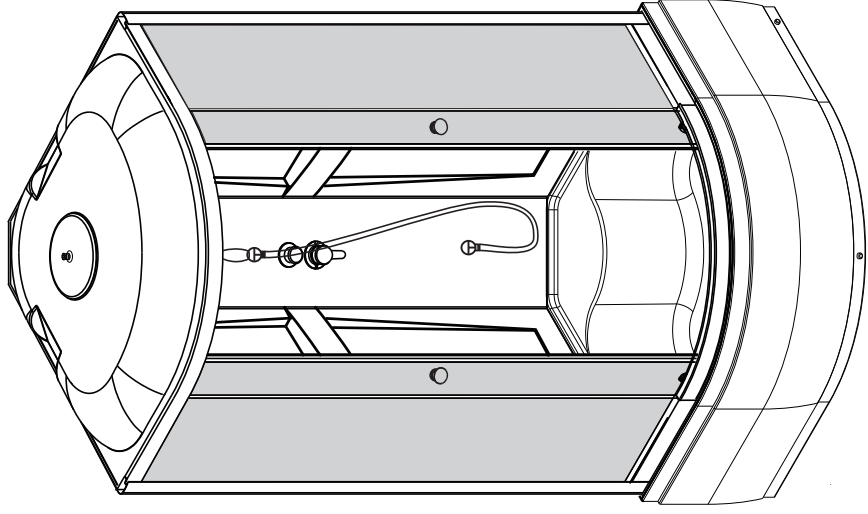
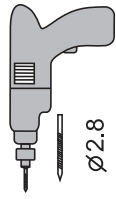


AE901

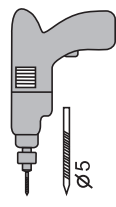




Ø2.8

Ø5

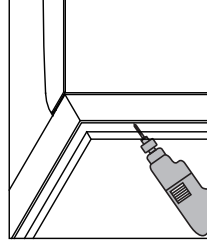
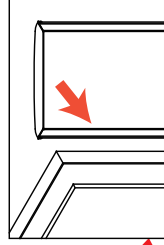
A1	X2 A2	X1 A3	X1 A4	X2 A5	X4
A6	X1 A7	X1 A8	X2 A9	X8 A10	X4
A11	X1 A12	X2 A13	X1 A14	X2 A15	X1
A16	X1 A17	X1 A18	A19	X1 A20	X2
					ST4X50=8 ST4X10=4 ST4X12=20 ST4X10=16 M4X25=2 ST4X16=10
	X5				



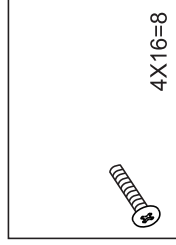
Ø5



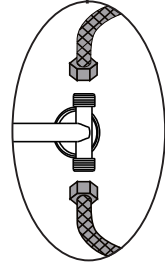
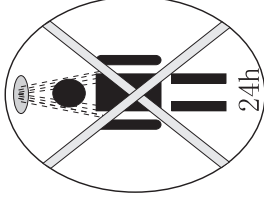
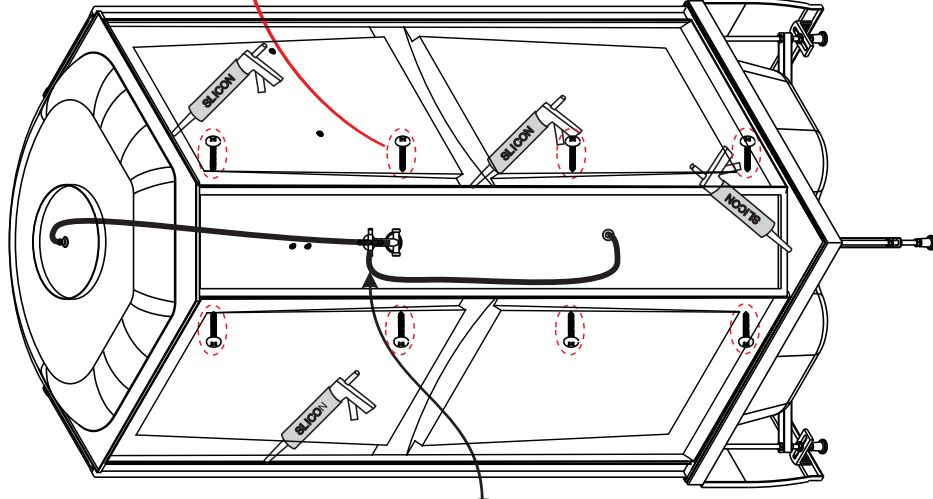
SLICON

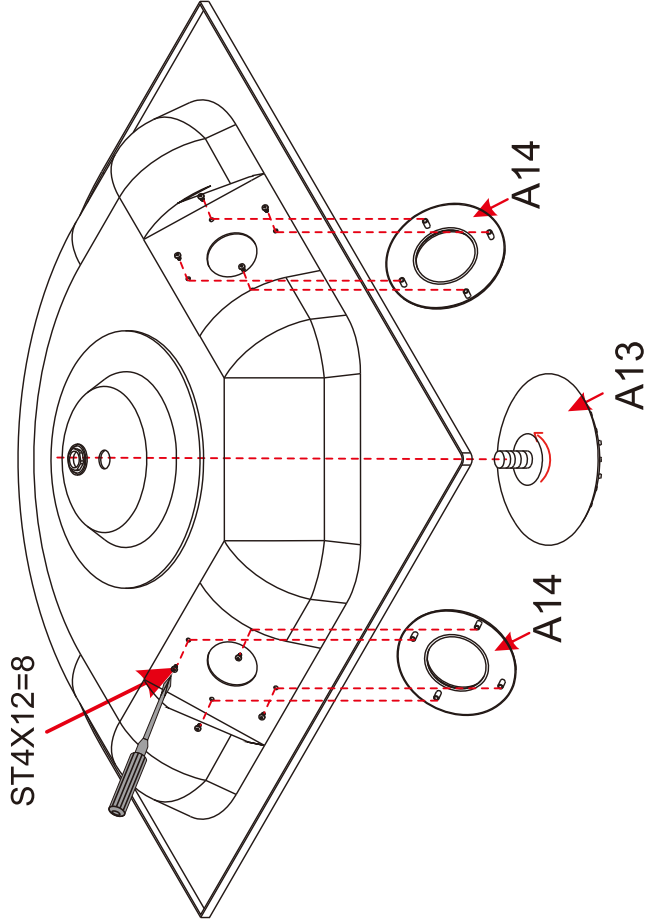


Ø5



4X16=8





<p><b>A</b></p>	<p><b>B</b></p>
<p><b>C</b></p>	<p><b>D</b></p>
<p><b>E</b></p>	<p><b>F</b></p>

