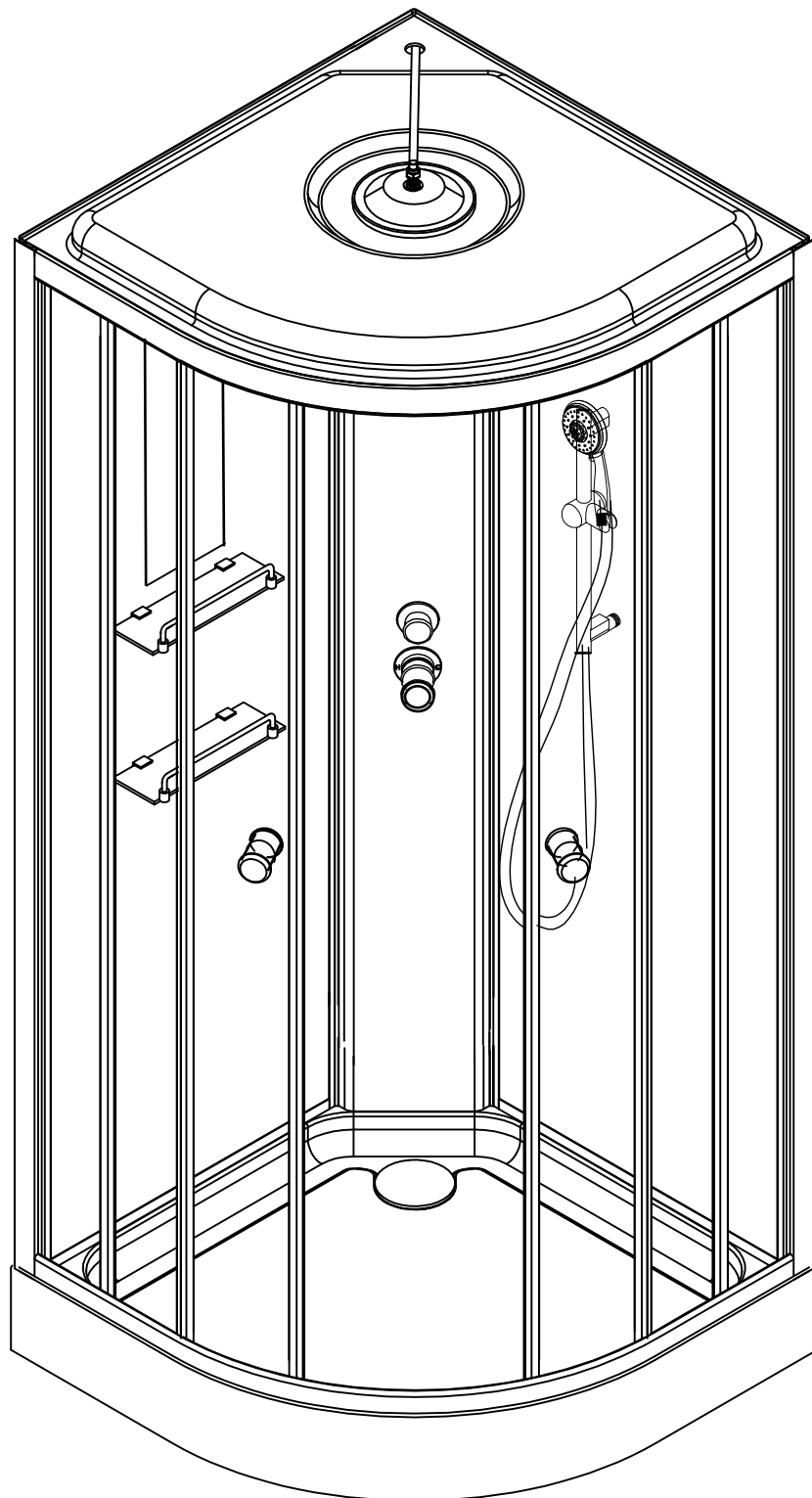
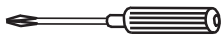
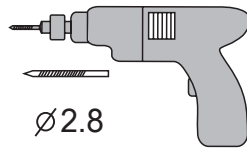
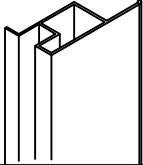
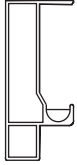
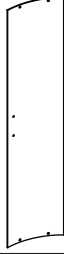

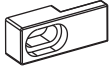
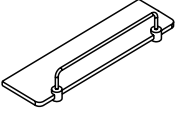

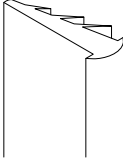
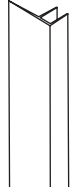


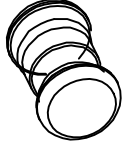
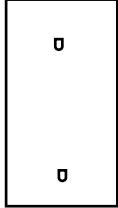
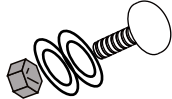
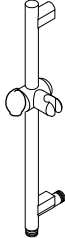
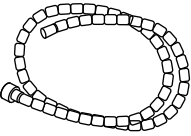
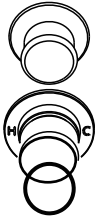
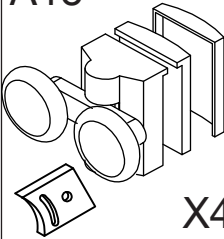
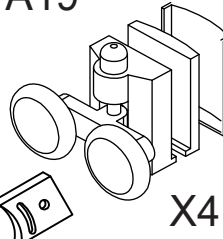
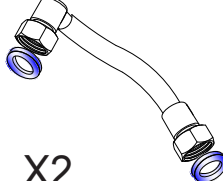
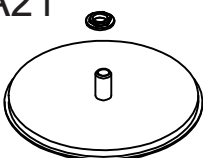



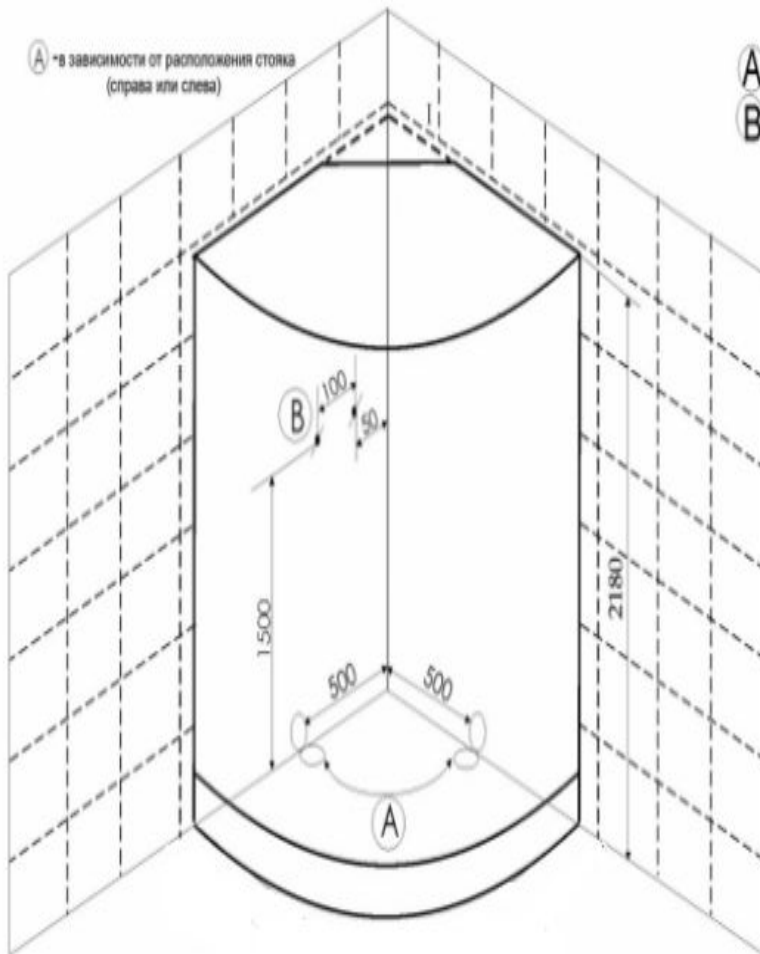


DETO
EM1580-1590-1510
BM1580-1590-1510



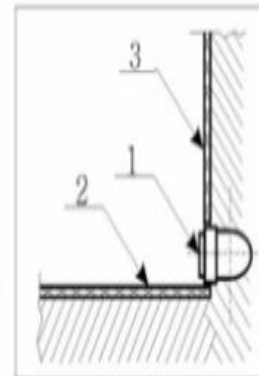


<p>A1</p>  <p>X2</p>	<p>A2</p>  <p>X2</p>	<p>A3</p>  <p>X2</p>	<p>A4</p>  <p>X2</p>	<p>A5</p>  <p>X4</p>
<p>A6</p>  <p>X2</p>	<p>A7</p>  <p>X1</p>	<p>A8</p>  <p>X2</p>	<p>A9</p>  <p>X2</p>	<p>A10</p>  <p>X2</p>
<p>A11</p>  <p>X2</p>	<p>A12</p>  <p>X2</p>	<p>A13</p>  <p>X1</p>	<p>A14</p>  <p>X2</p>	<p>A15</p>  <p>X1</p>
<p>A16</p>  <p>X1</p>	<p>A17</p>  <p>X1</p>	<p>A18</p>  <p>X4</p>	<p>A19</p>  <p>X4</p>	<p>A20</p>  <p>X2</p>
<p>A21</p>  <p>X1</p>	<p>A22</p>  <p>X4</p>	 <p>ST4X14=4</p>	 <p>ST4X40=8 ST4X12=8 ST4X10=28</p>	

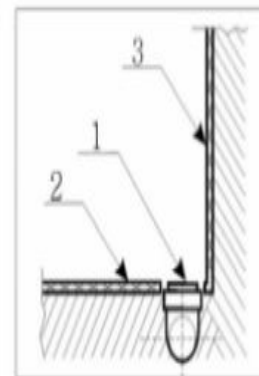


Ⓐ - в зависимости от расположения стояка (справа или слева)

Ⓐ - вывод канализации
 Ⓑ - вывод фитингов г/в и х/в



1. Вывод d 50
 2. Пол плитка
 3. Стена плитка



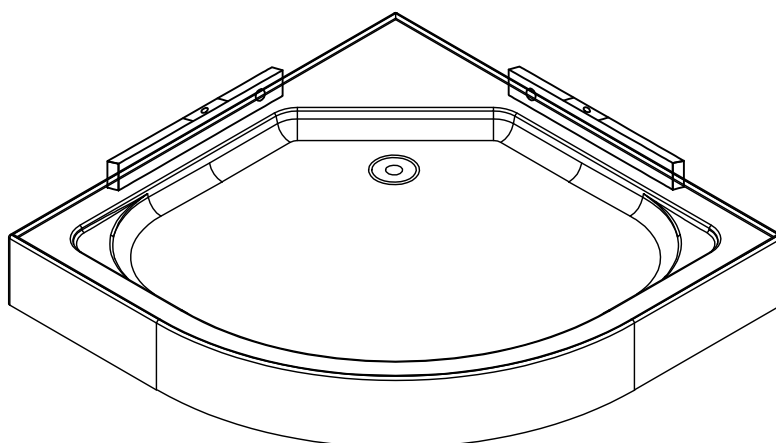
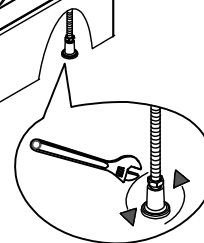
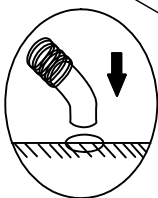
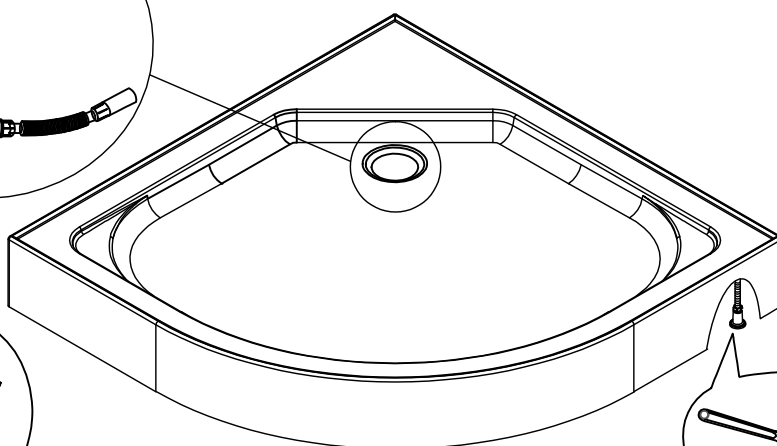
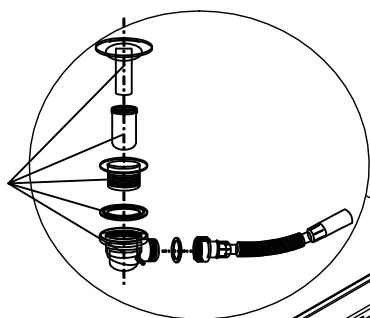
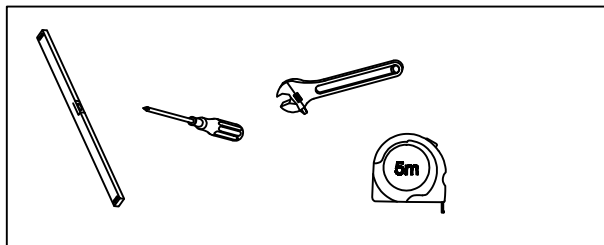
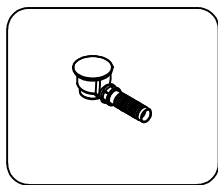
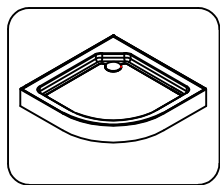
Ⓐ - Вывод канализации устраивается в уровень с полом из стены или из пола под срез кафельной плитки.

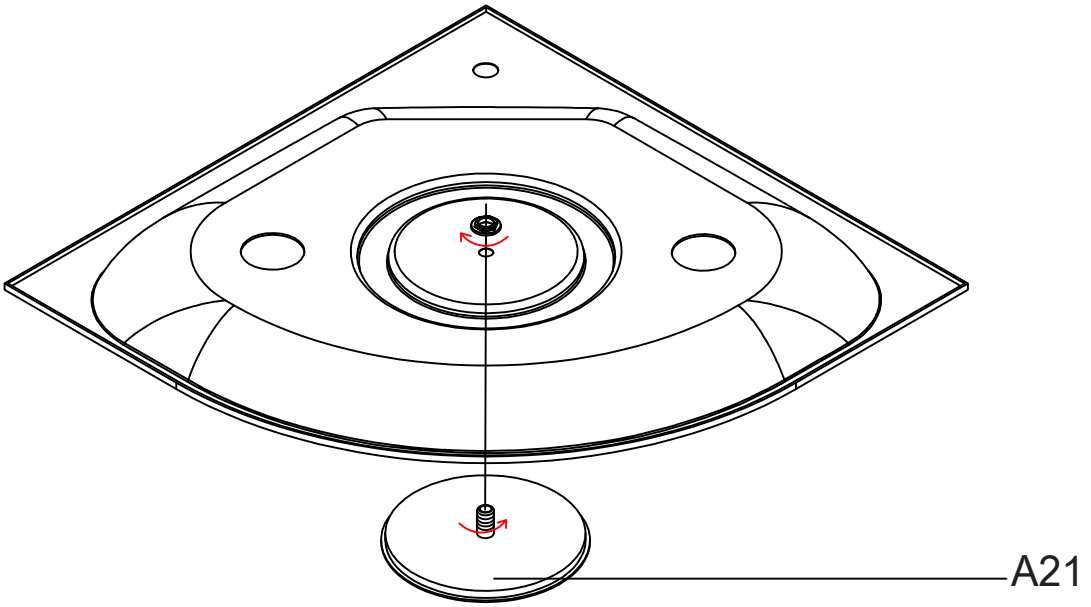
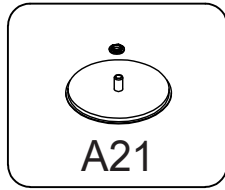
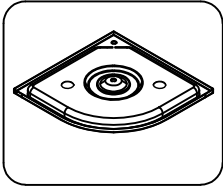
- ✓ Если высота канализации не позволяет вывести на данную высоту вывод, то изготавливается подиум, повторяющий форму кабины (бокса, ванны) с допуском по периметру приблизительно плюс 5 см. Высота подиума зависит от высоты вывода канализации.
- ✓ Подиум, также как и пол под ванной должен быть выложен плиткой.

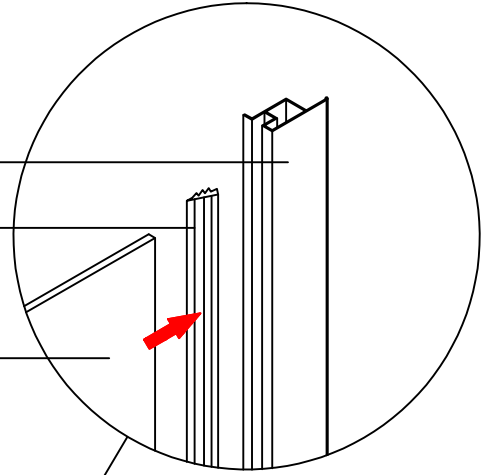
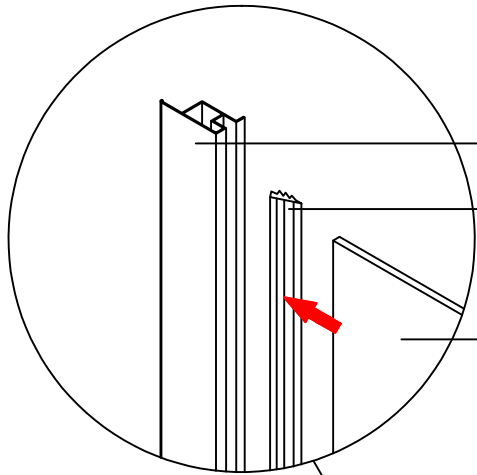
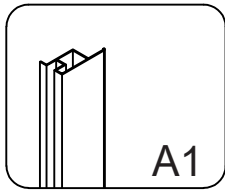
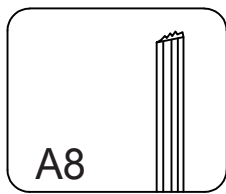
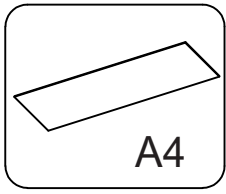
РАСХОДНЫЕ МАТЕРИАЛЫ.

В КОМПЛЕКТ ПОСТАВКИ НЕ ВХОДЯТ, ПРЕДОСТАВЛЯЮТСЯ ПОКУПАТЕЛЕМ ИЛИ ОПЛАЧИВАЮТСЯ ИМ ПРИ УСТАНОВКЕ

силикон	манжет 40/50	манжет 40/25	тройник 135° 40/40/40	отвод ПВХ 40/90°	сифон латунь	Дополнит. материалы	кран АРКОС® S	угольник S® SFF	труба d40 гофрир.



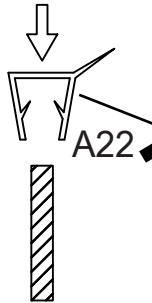




A1

A8

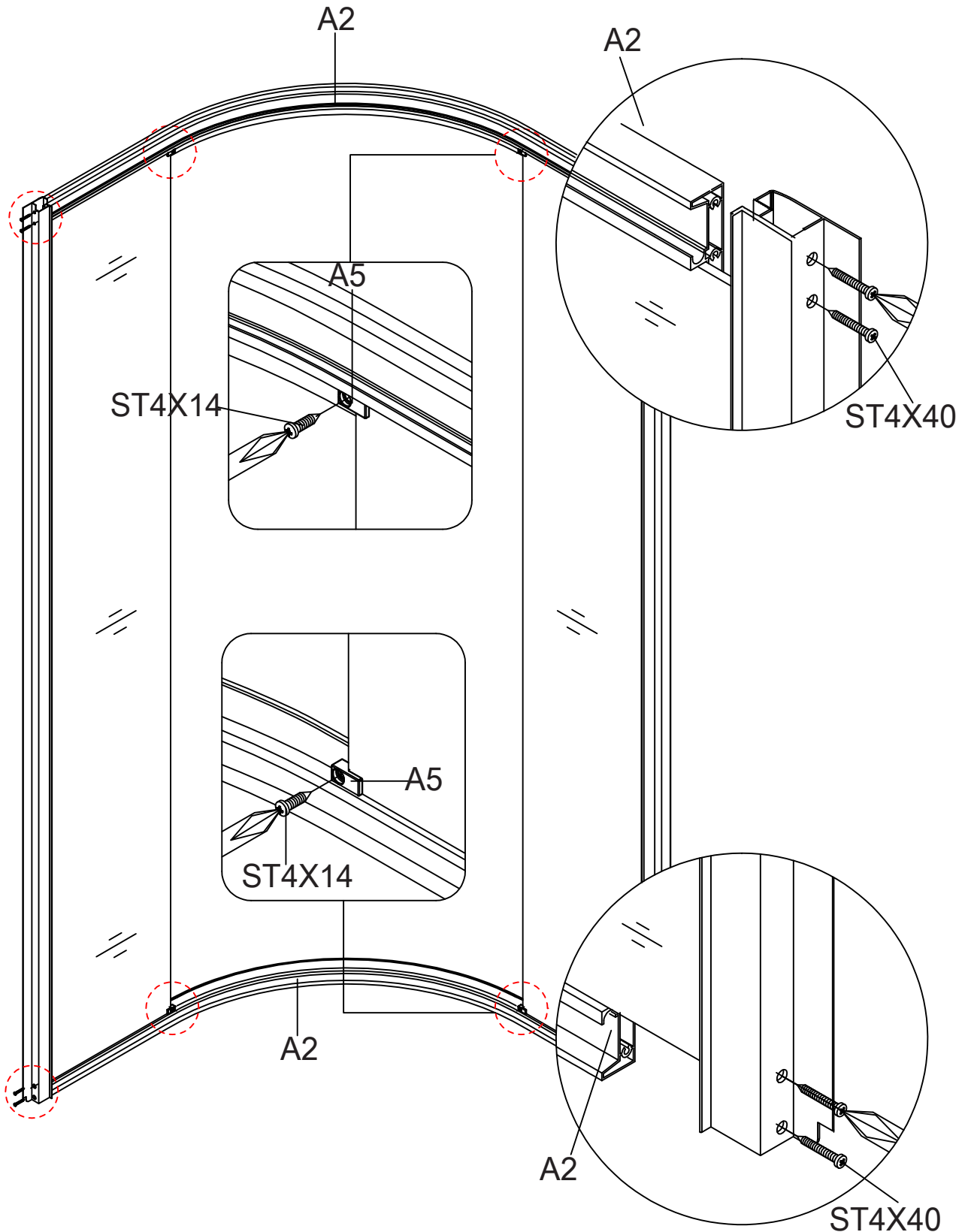
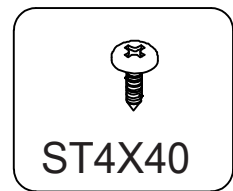
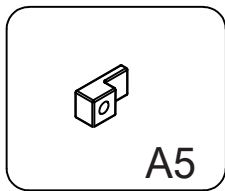
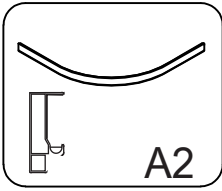
A4

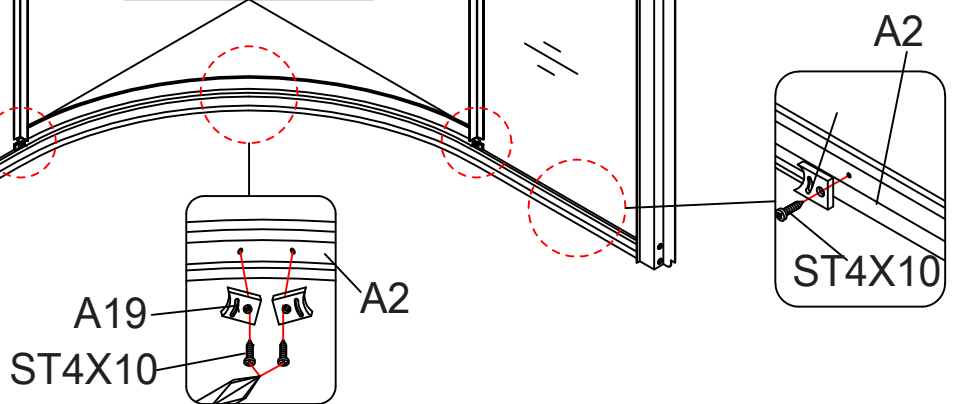
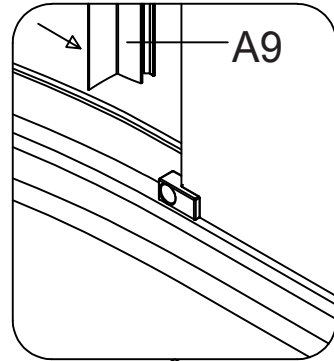
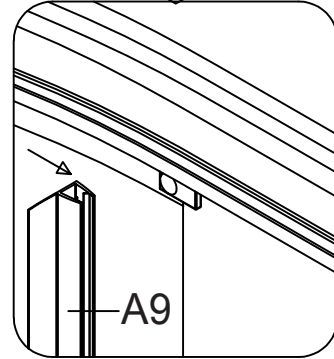
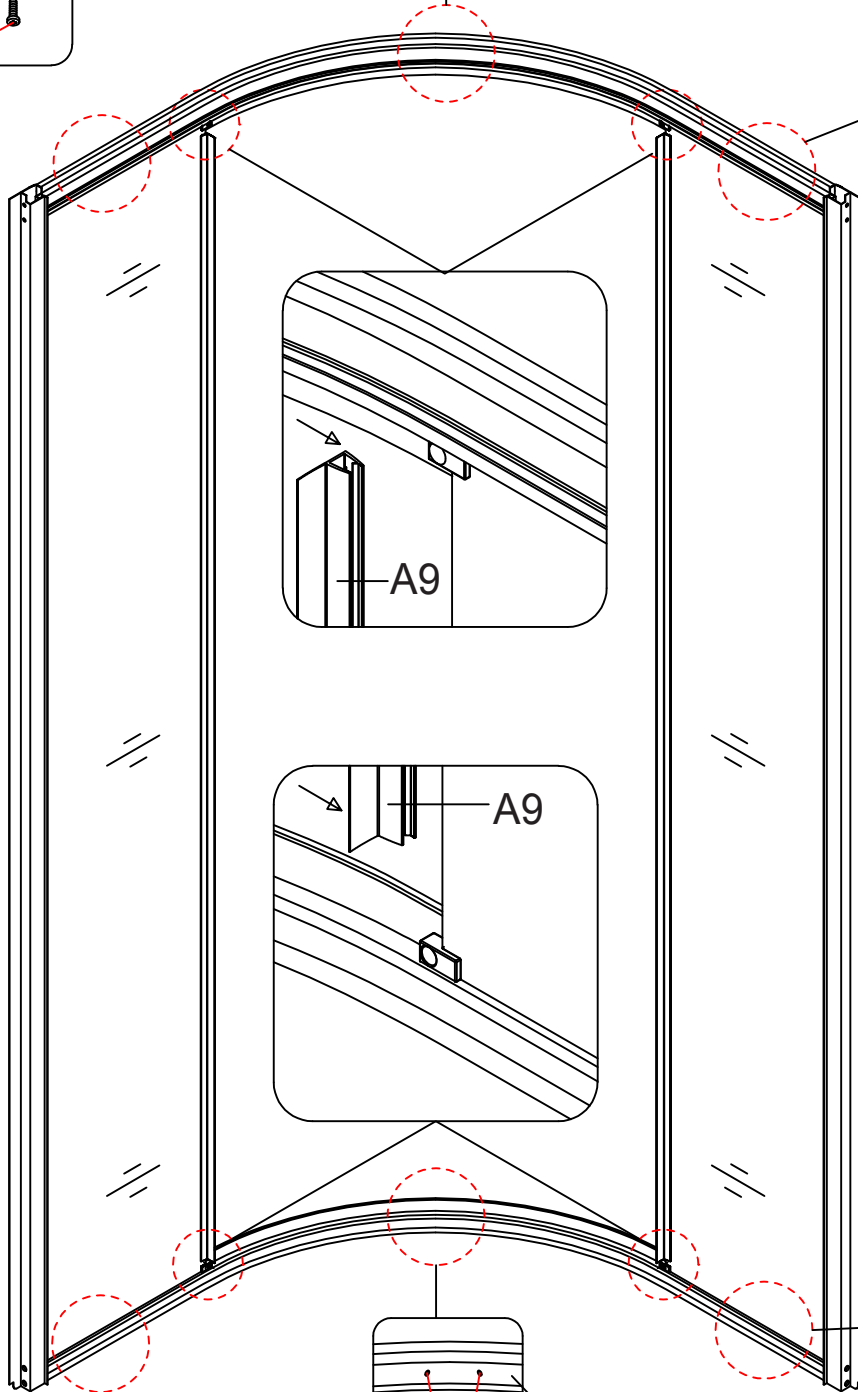
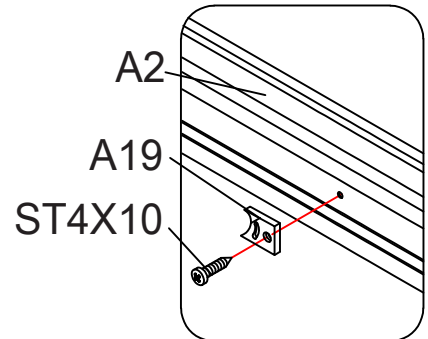
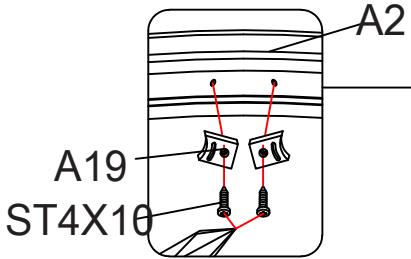
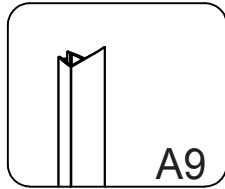
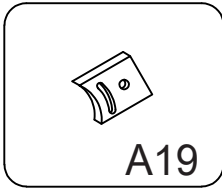


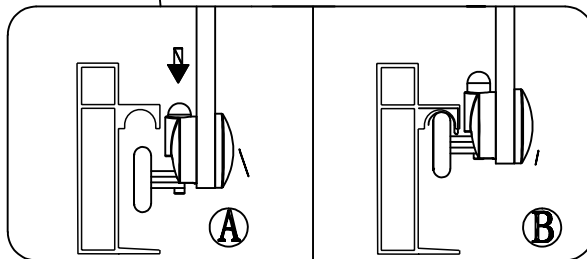
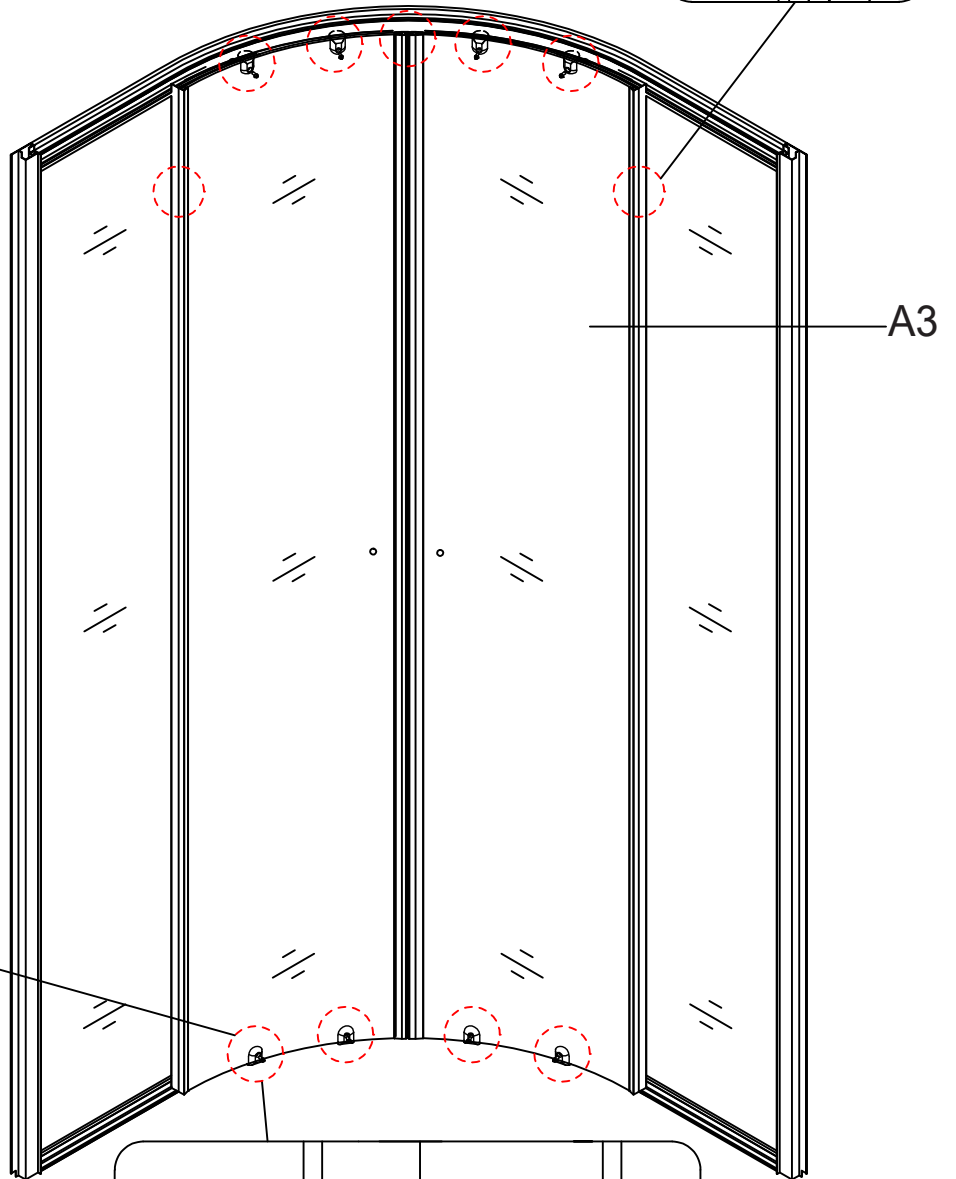
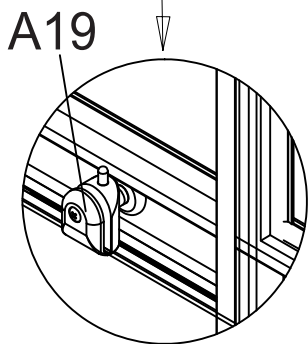
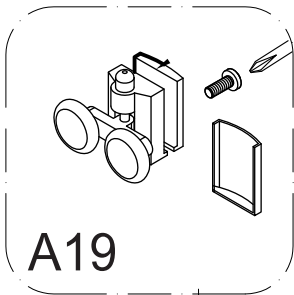
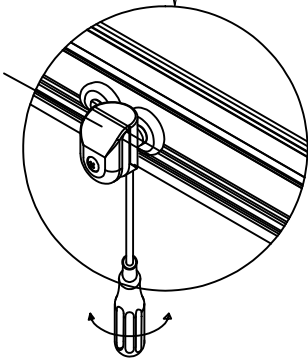
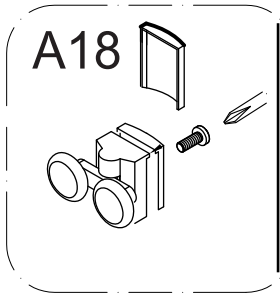
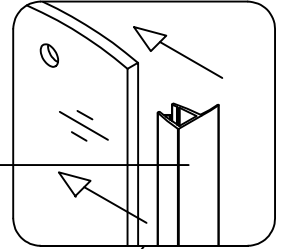
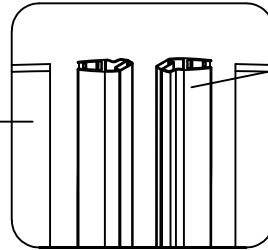
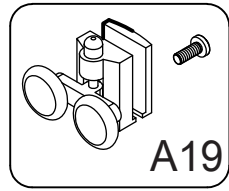
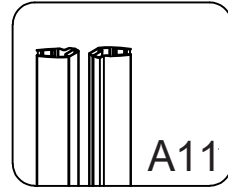
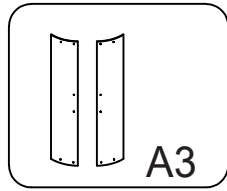
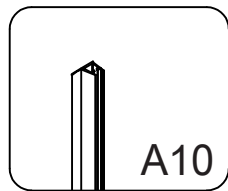
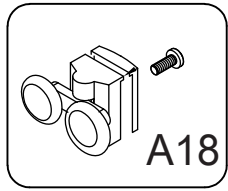
A22

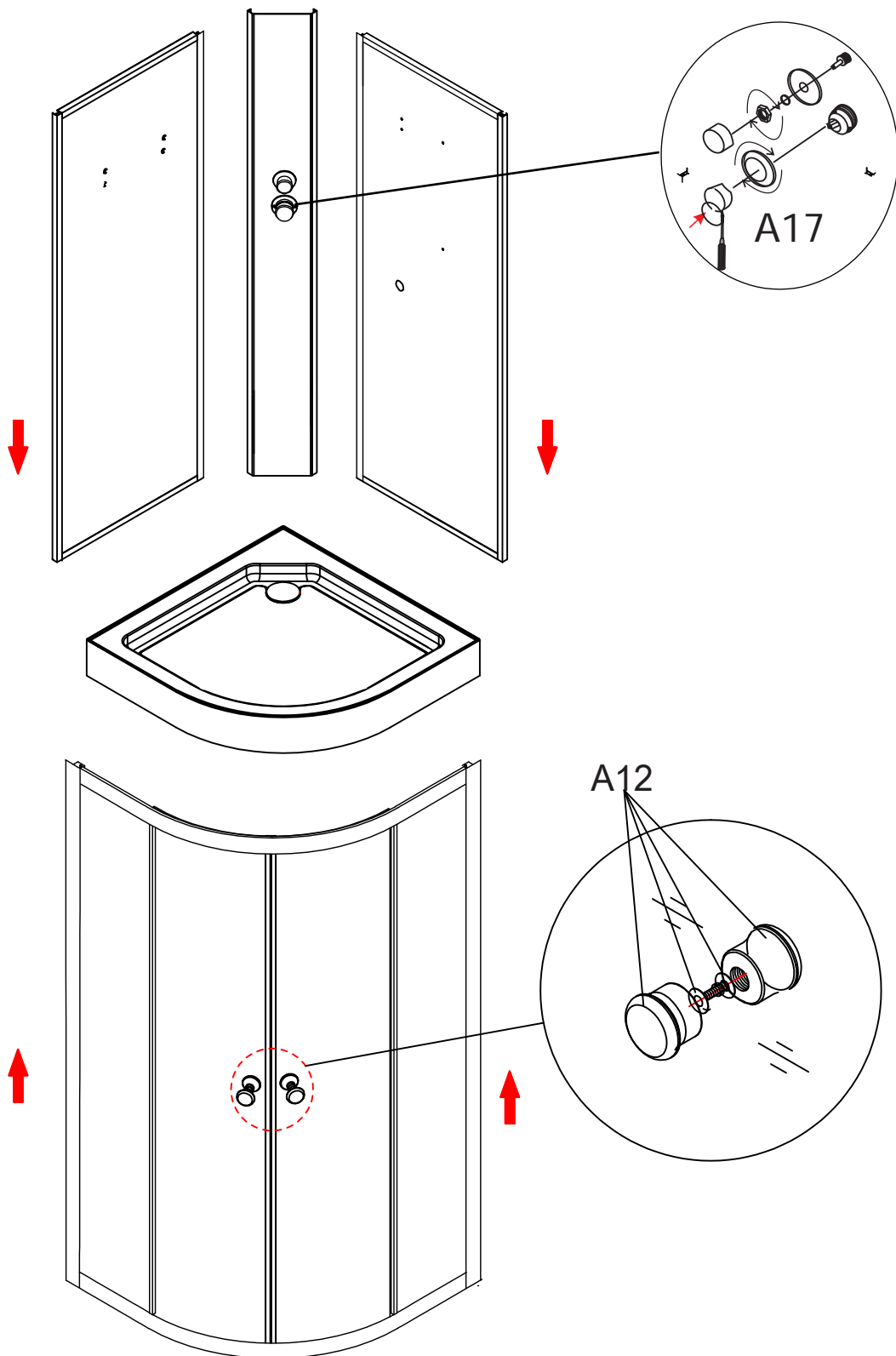
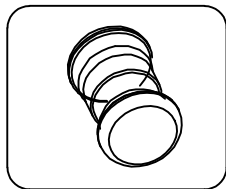
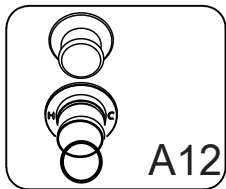
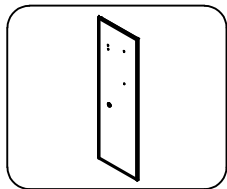
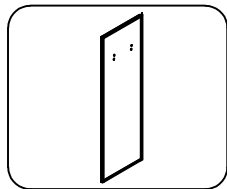


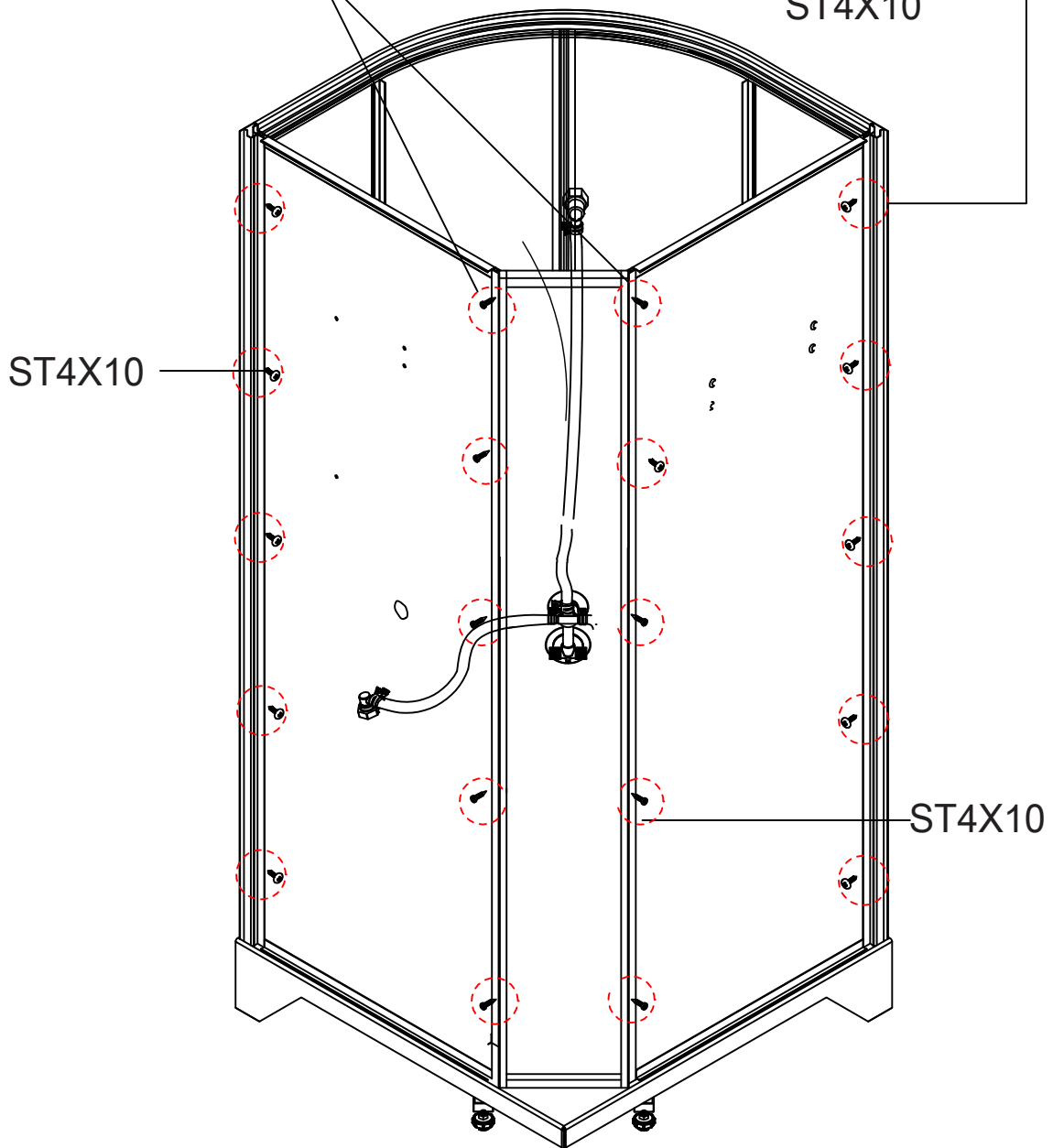
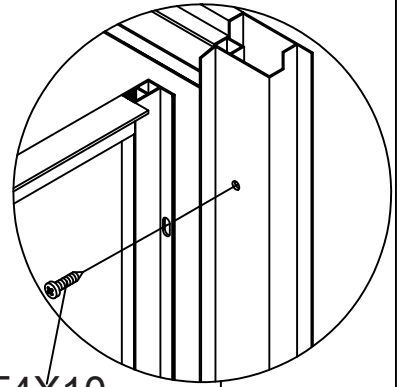
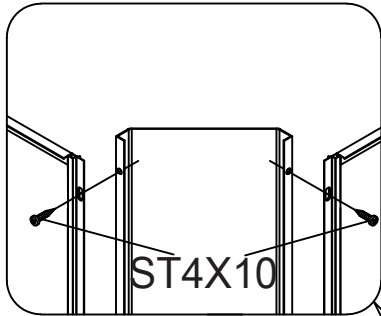
A22

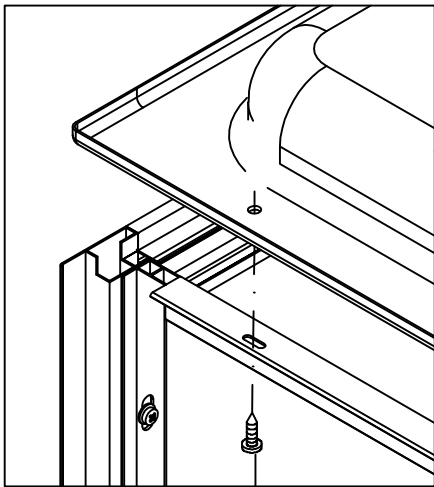
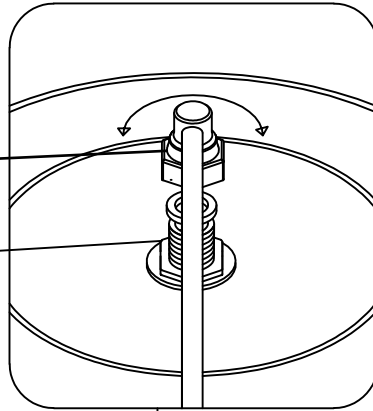
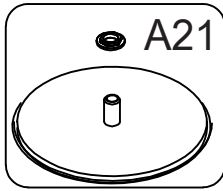
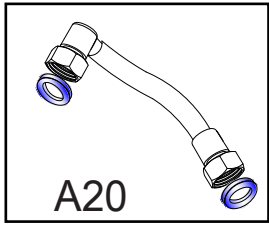












ST4X12

A17

ST4X12

A20

