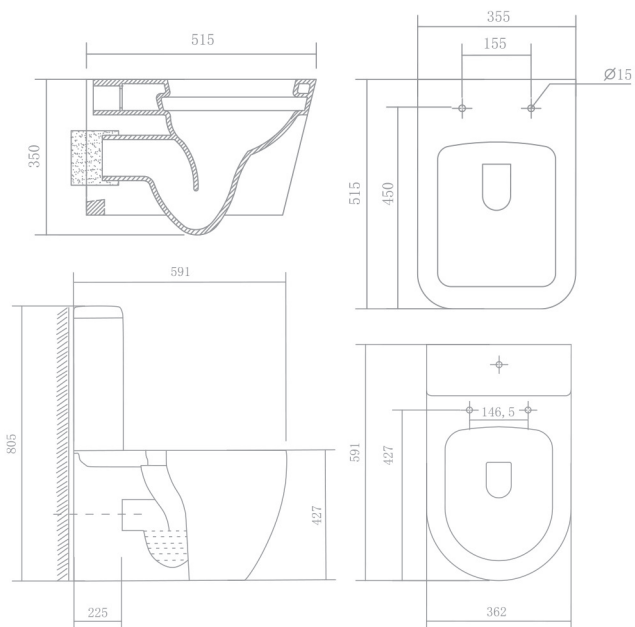


AQUATEK

САНИТАРНАЯ
КЕРАМИКА

ПАСПОРТ ИЗДЕЛИЯ

Руководство по монтажу
и эксплуатации



www.aquatek-rf.ru



Уважаемый покупатель, благодарим Вас за то, что Вы приобрели продукцию торговой марки AQUATEK.

Все модели AQUATEK изготовлены из высококачественного глазурованного санитарного фарфора, не впитывают грязь и достаточно легко моются. Безободковая конструкция чаш обеспечивает гигиеничность и простоту в уходе.

Быстросъемное тонкое сиденье из дюропласта легко демонтируется для удобства уборки, а механизм плавного закрывания позволяет крышке и сиденью опускаться бесшумно, без лишних контактов и усилий.

ХАРАКТЕРИСТИКИ:

- Безободковая чаша
- Крышка-сиденье из дюропласта, быстросъемное, с механизмом плавного закрывания в комплекте
- Выпуск горизонтальный (в стену)
- Межосевое расстояние под крепежные шпильки 180 мм
- Фурнитура хром
- Крепеж в комплекте

НАЗНАЧЕНИЕ

Унитаз – санитарно-бытовой прибор, предназначенный для приема и дальнейшего смыва холодной водой в канализацию продуктов жизнедеятельности человека и домашних животных.

МОНТАЖ

Работа по сборке и монтажу унитаза на место установки, а также его подключение к системе водоснабжения и канализации относится к сантехническим работам и должна выполняться только квалифицированными специалистами, прошедшими обучение и имеющими соответствующий документ на право заниматься этой деятельностью.

Перед установкой подвесного унитаза необходимо убедиться в том, что межосевое расстояние между отверстиями крепления чаши унитаза совпадает с межосевым расстоянием отверстий крепления в инсталляции.

Монтаж изделия (см. схему).

ЭКСПЛУАТАЦИЯ и УХОД

Для чистки унитаза используется специальный унитазный ерш и специальные средства для чистки керамики и изделий из пластика.

Не допускается применение средств, содержащих абразивные вещества.



В процессе эксплуатации изделия запрещается:

- Наносить удары
- Стоять на унитазе
- Использовать унитаз как опору
- Выбрасывать в унитаз твердые и жидкие бытовые отходы

ТРАНСПОРТИРОВКА и ХРАНЕНИЕ

Унитазы упакованы в пятислойный картонный короб и могут транспортироваться любым крытым транспортом в соответствии с правилами перевозки грузов.

При транспортировке следует обеспечить сохранность изделий от механических повреждений.

Изделия должны храниться в упакованном виде в закрытом помещении, избегая воздействия атмосферных осадков

УТИЛИЗАЦИЯ

Утилизация изделий производится в порядке, установленном Федеральным законом «Об охране атмосферного воздуха» от 04.05.1999 N 96-ФЗ, Федеральным законом «Об отходах производства и потребления» от 24.06.1998 N 89-ФЗ, Федеральным законом «Об охране окружающей среды» от 10.01.2002 N 7-ФЗ и другими региональными нормами, актами, правилами и пр., принятыми во исполнение указанных законов.

ГАРАНТИЙНЫЕ ОБЯЗАТЕЛЬСТВА

Производитель гарантирует соответствие товара настоящему паспорту при соблюдении потребителем условий эксплуатации, транспортировки и хранения.

Срок службы керамического изделия – не менее 15 лет, крышки-сиденья – не менее 2 лет

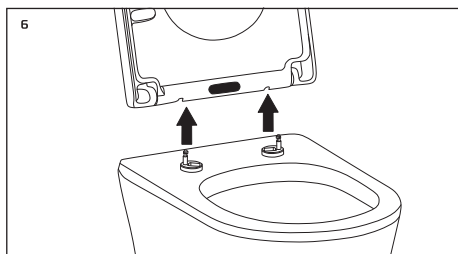
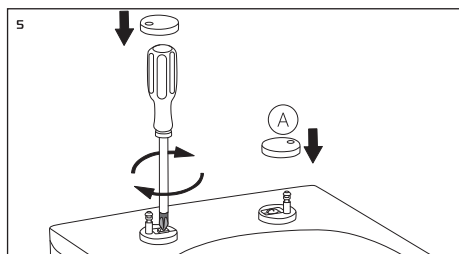
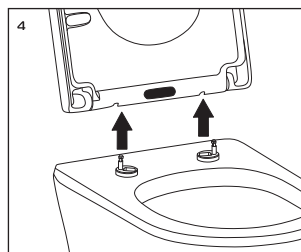
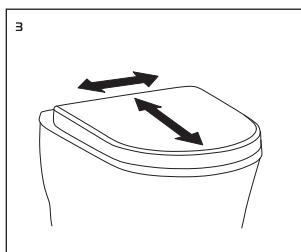
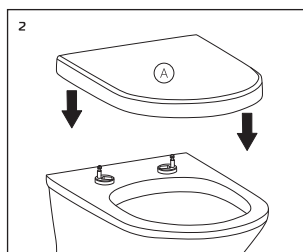
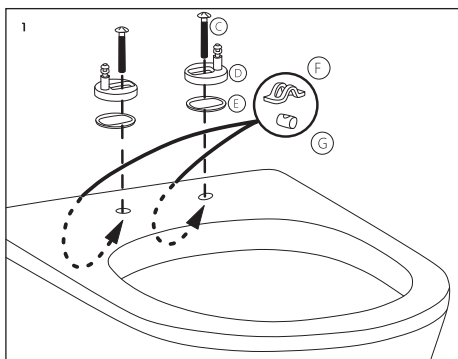
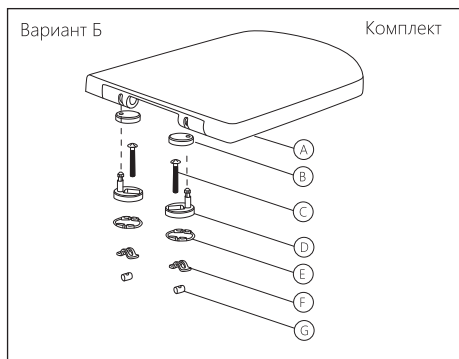
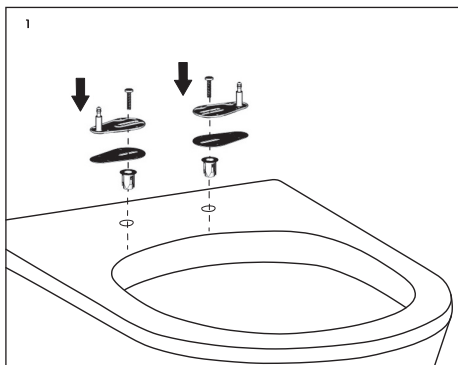
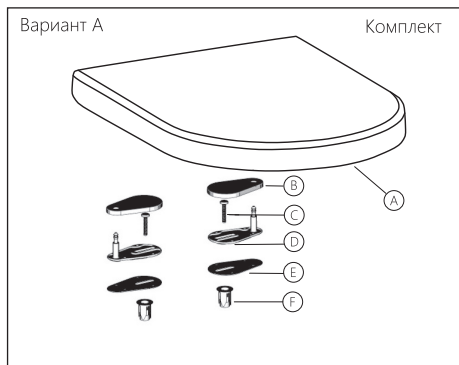
Гарантийные сроки:

- Изделия из санфарфора – 10 лет
- Крышки-сиденья – 2 года
- Арматура бачка унитаза – 3 года

Гарантия не распространяется на мембраны заливных и прокладки сливных механизмов.

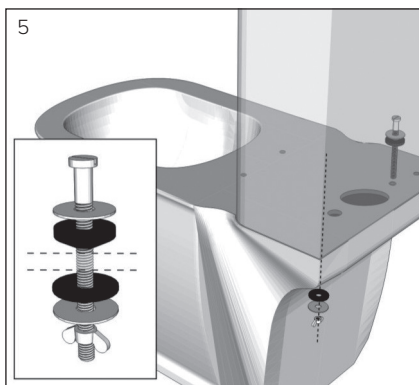
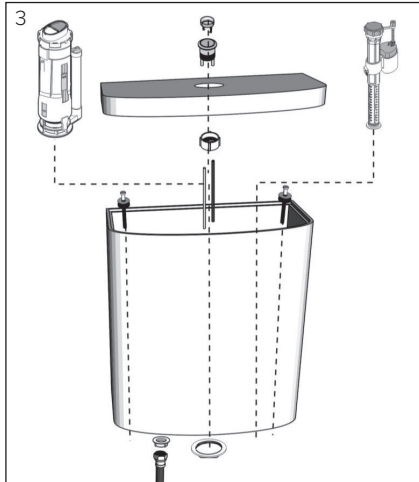
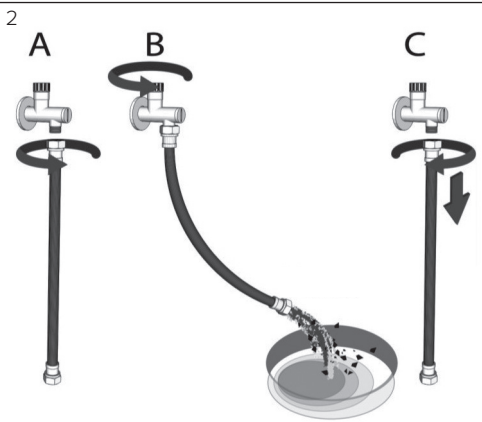
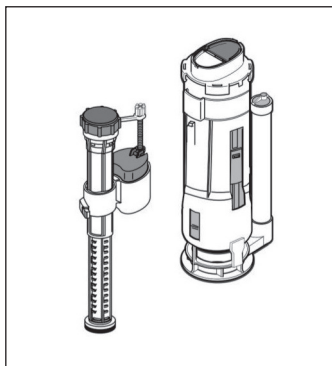
Гарантийное обслуживание не осуществляется в случаях:

МОНТАЖ НАПОЛЬНОГО УНИТАЗА / БИДЕ



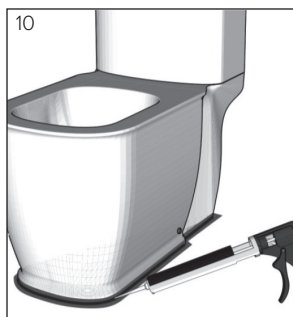
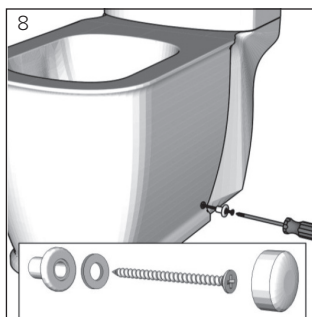
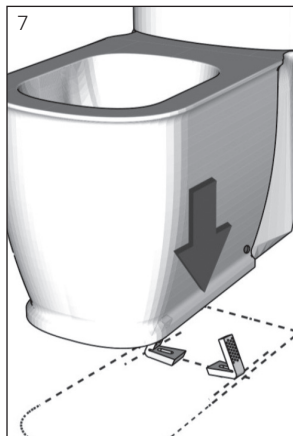
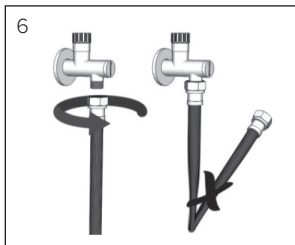
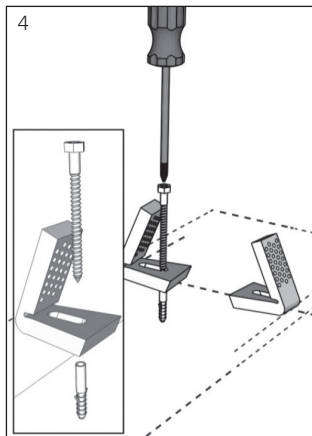
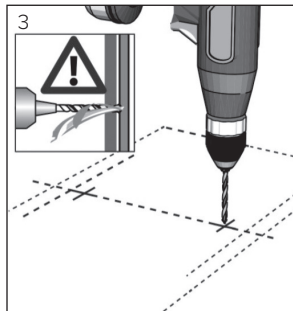
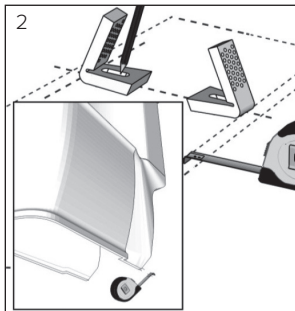
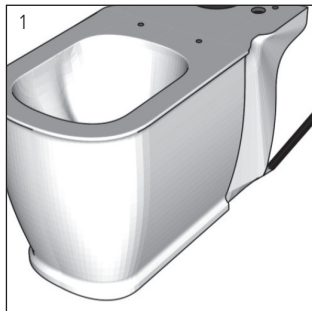
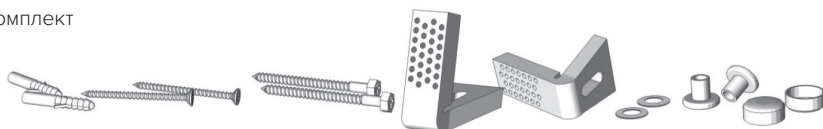
МОНТАЖ НАПОЛЬНОГО УНИТАЗА / БИДЕ

Комплект

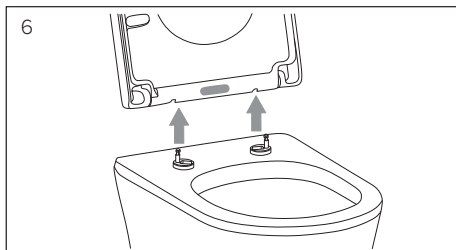
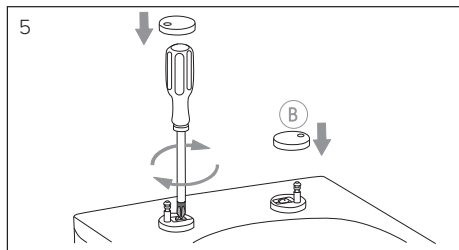
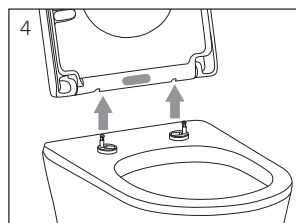
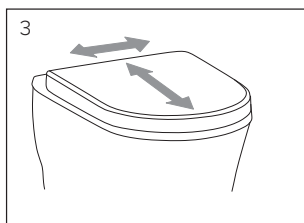
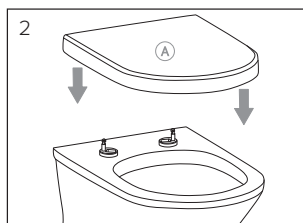
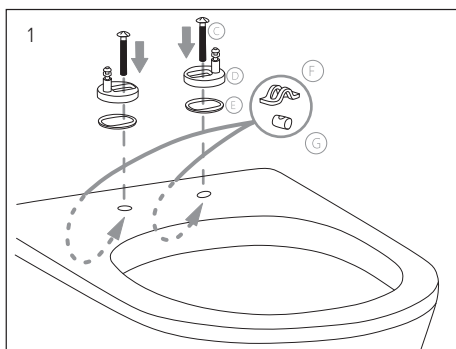
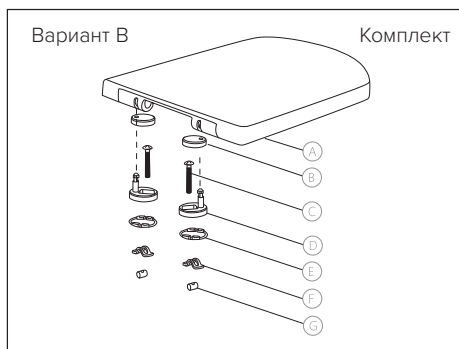
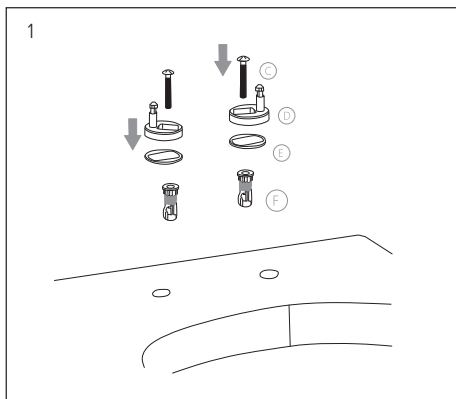
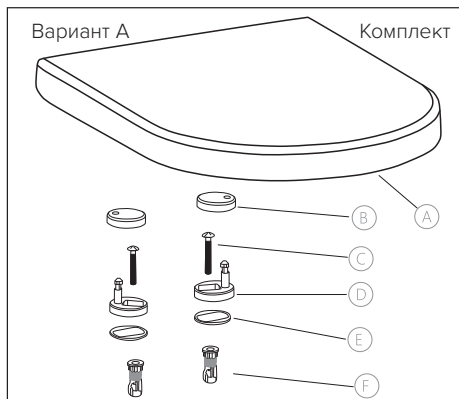


МОНТАЖ НАПОЛЬНОГО УНИТАЗА / БИДЕ

Комплект



МОНТАЖ ПОДВЕСНОГО УНИТАЗА / БИДЕ



МОНТАЖ ПОДВЕСНОГО УНИТАЗА / БИДЕ

