

Изделие:

KLUDI MEDI CARE
однорычажный смеситель
на умывальник DN 8

Номер артикула:

34 113 05 34

Поверхность:

05 - хром

Описание изделия:

Care-рычаг
регулировка открытия/закрытия воды по горизонтали
монтаж на одно отверстие
класс расхода воды Z
Care-аэратор M 24 x 1
безопасный керамический картридж с ограничителем
горячей воды
система быстрого монтажа
поворотный излив
жесткая подводка 10 мм
класс шума I

Дополнительная информация:

Класс расхода воды Z:
макс. расход воды до 9 л/мин. при давлении 3 бара

Класс шума I:
макс. 20 дБ при давлении 3 бара

Фото продукта



Размеры

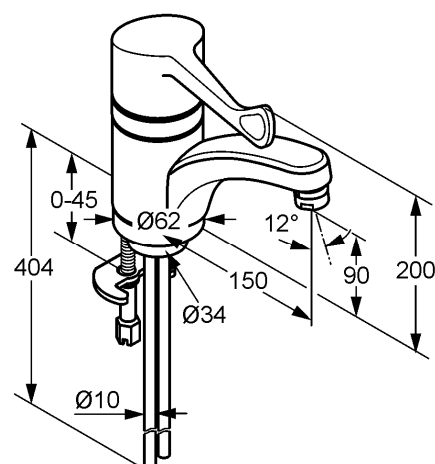
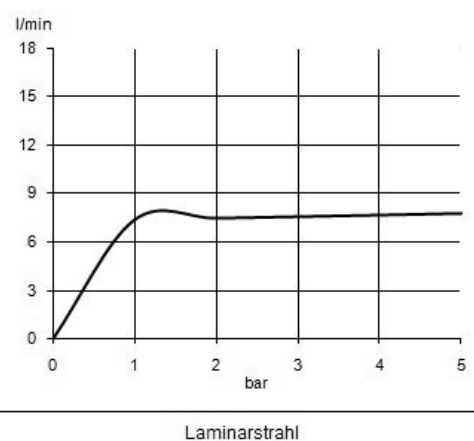


График расхода воды



Достоверную информацию уточняйте на santehnica.ru.