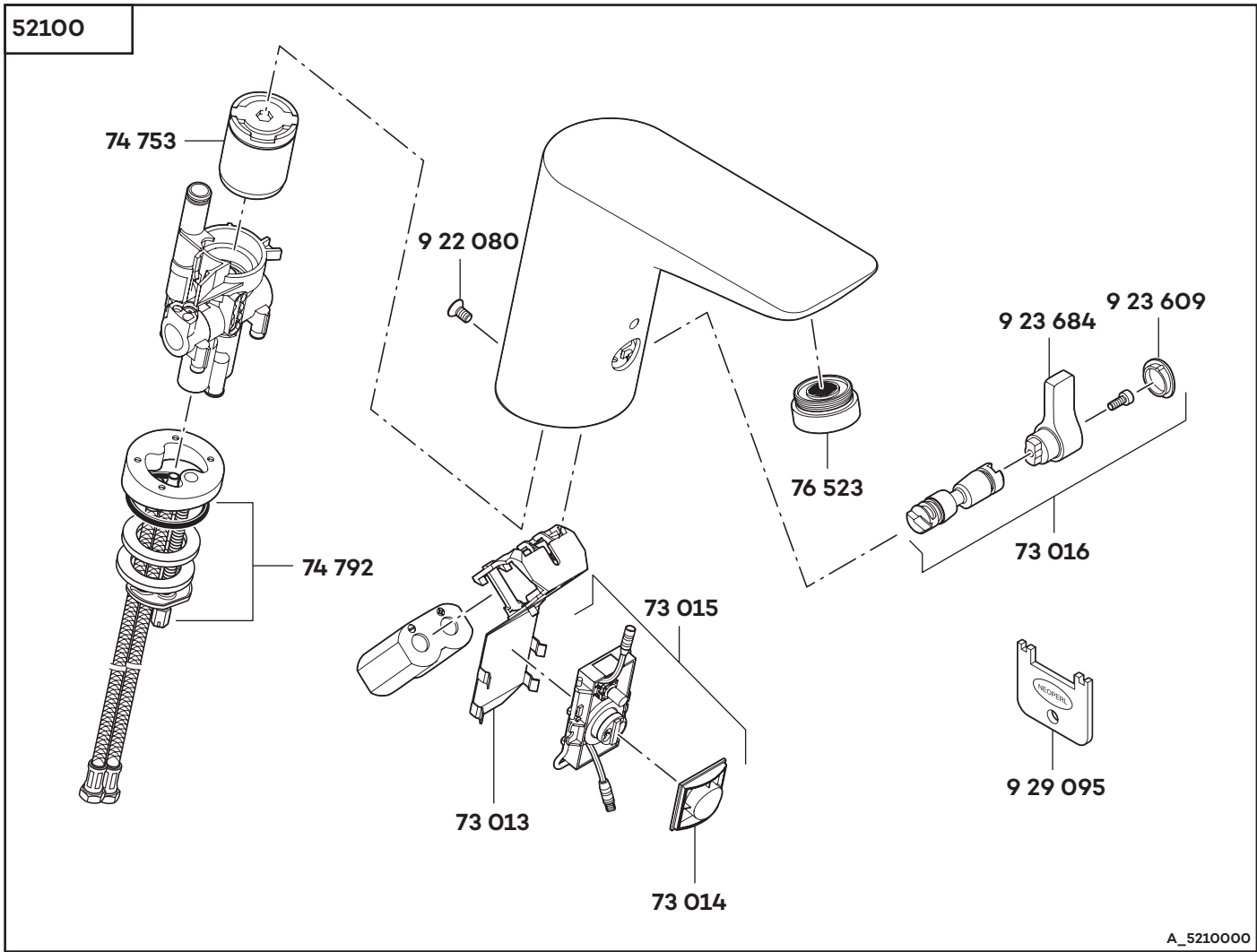


A_521000A

52100	09/15 → Elektronische Waschtischarmatur DN 15	electronic controlled basin mixer DN 15	elektronische wastafelmengkraan 1/2"
	73 014 Sensor	Sensor	Sensor
	73 015 Elektronikmodul	electronic unit	elektronica module
	73 016 Mischwelle	Mixing	temperatuurinstelling
	73 557 Batteriefach	battery box	batterijcompartiment
	74 753 Kartuschenventil	cartridge unit	cartouche-magneetventiel
	74 792 Befestigungssatz	assembling set	bevestigingsset
	76 523 Cascade-Strahlregler M 24 x 1/PCA, diebstahlsicher	Cascade-flow straightener M 24 x 1/PCA, antitheft device	Cascade straalbreker M 24 x 1/PCA, diefstalbestendig
	922 080 Schraube	screw	schroef
	923 609 Kappe	cap	dop
	923 684 Mischhebel	mixing lever	mengknop
	929 095 DS-Schlüssel	DS-driver	speciale sleutel (anti diefstal)

KLUDI BALANCE

52100



A_5210000

52100	→ 08/15	Elektronische Waschtischarmatur DN 15	electronic controlled basin mixer DN 15	elektronische wastafelmengkraan 1/2"
		73 013 Batteriehalter	battery holder	batterijhouder
		73 014 Sensor	Sensor	Sensor
		73 015 Elektronikmodul	electronic unit	elektronica module
		73 016 Mischwelle	Mixing	temperatuurinstelling
		74 753 Kartuschenventil	cartridge unit	cartouche-magneetventiel
		74 792 Befestigungssatz	assembling set	bevestigingsset
		76 523 Cascade-Strahlregler M 24 x 1/PCA, diebstahlsicher	Cascade-flow straightener M 24 x 1/PCA, antitheft device	Cascade straalbreker M 24 x 1/PCA, diefstalbestendig
		922 080 Schraube	screw	schroef
		923 609 Kappe	cap	dop
		923 684 Mischhebel	mixing lever	mengknoop
		929 095 DS-Schlüssel	DS-driver	speciale sleutel (anti diefstal)

Достоверную информацию уточняйте на santehnica.ru.