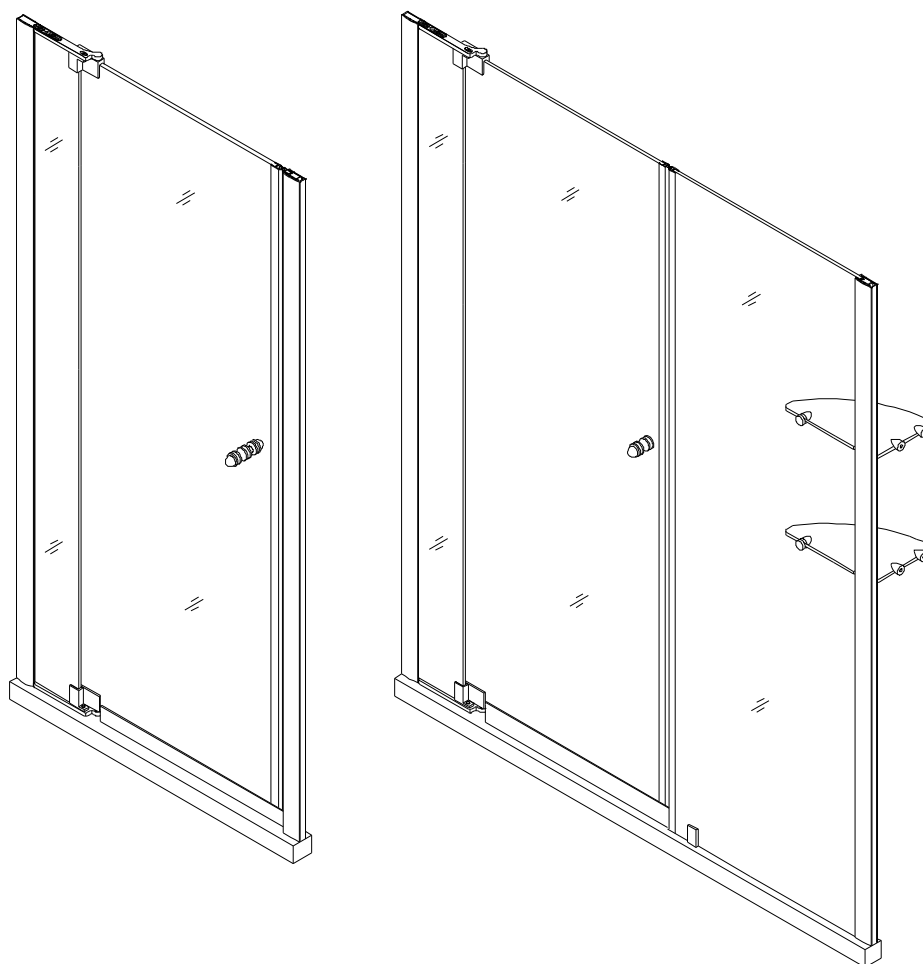


## RGW HO-06 / HO-07

### Душевая дверь. Инструкция по установке

#### **ВНИМАНИЕ**

Перед монтажом внимательно ознакомьтесь с инструкцией по установке Душевой двери. Если у Вас возникнут вопросы по установке Душевой двери, свяжитесь с Вашим продавцом или поставщиком.

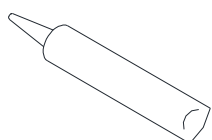


**Производитель оставляет за собой право изменять, модифицировать или перепроектировать модель.**

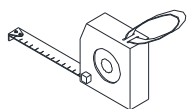
## Подготовка

1. Когда откроете все коробки, прочитайте это введение, проверьте наличие всех компонентов в комплектации вашей двери, сверяя количество по «Детальной диаграмме компонентов двери». Исследуйте дверь на наличие любого вида повреждения. Если ваш продукт поврежден, имеет видимый дефект или в нем нехватает компонентов, свяжитесь с местным дистрибьютером.
2. Установите подводку коммуникации и канализационный слив перед тем, как начать установку двери.
3. Убедитесь перед установкой вашей двери, что пол выровнен и устойчив. Убедитесь, что стены ровные и не имеют завалов и отклонений. Неровные полы и стены могут стать результатом серьезных проблем в установке вашей двери. При установке двери может потребоваться небольшая регулировка. Возможно некоторые детали нужно будет подрезать или просверлить дополнительные отверстия.
4. **ДОПОЛНЕНИЕ:**  
**В случае если стены, где будет устанавливаться дверь, имеют незначительные скосы, эта дверь имеет дополнительную регулировку по 25мм с каждой стороны.**
5. а) Если ширина вашей двери меньше **1<sup>го</sup> метра** и у Вас нет Стационарного стекла со стороны дверной ручки, следуйте (**Упаковочному листу А**)  
б) Если ширина вашей двери превышает **1 метр** и у Вас есть Стационарное стекло со стороны дверной ручки, следуйте (**Упаковочному листу А**) и (**Упаковочному листу Б**)

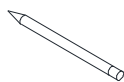
## Необходимые для установки инструменты



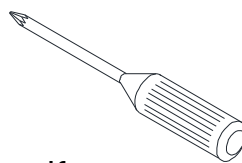
Силиконовый  
Герметик



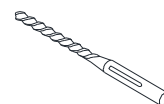
Рулетка  
Измерительная



Карандаш



Крестовая  
Отвертка



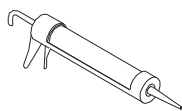
Сверло  
(Ø=8мм)



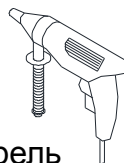
Сверло  
(Ø=3мм)



Строительный  
Уровень



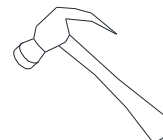
Пистолет для  
Герметика



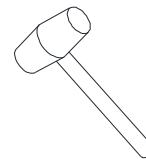
Дрель  
Электрическая



Плоская  
Отвертка



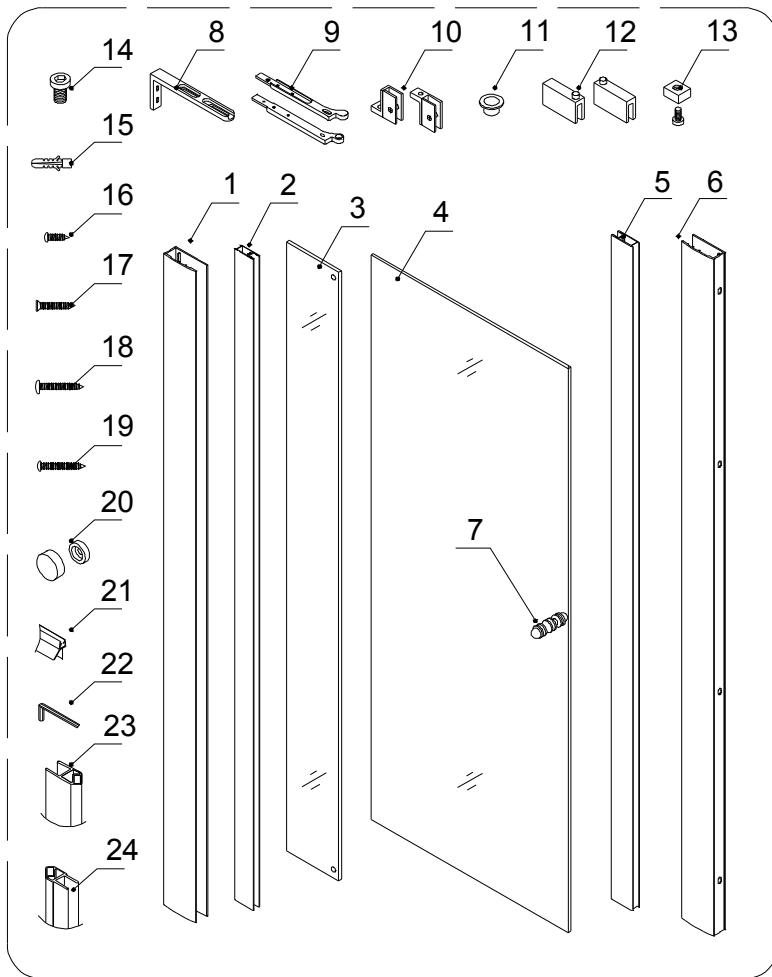
Молоток



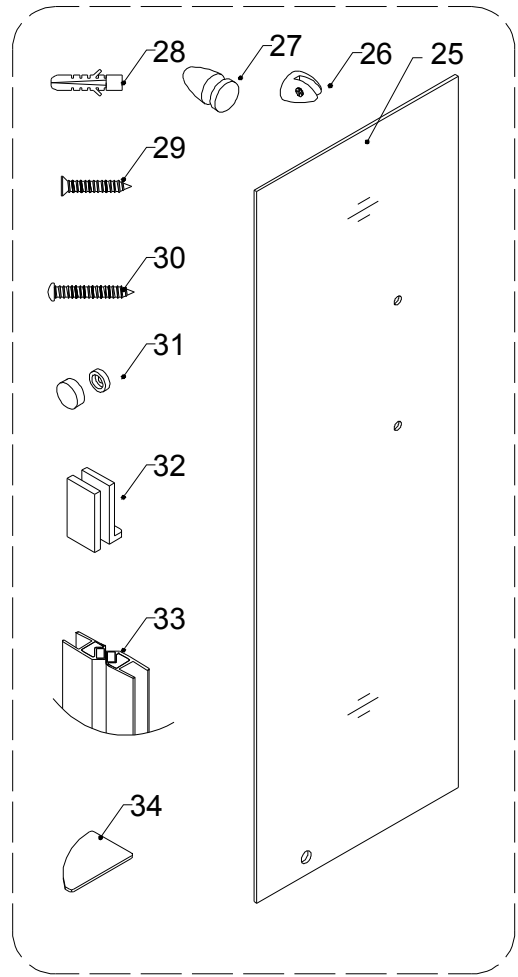
Киянка

## Детальная диаграмма компонентов двери

**Упаковочный лист А**



**Упаковочный лист Б**



### Перечень деталей

#### Упаковочный Лист А

01	Стенной (наружный) профиль для маленького стационарного стекла	1шт	13	Зажимной болт с гайкой M4×12	1шт
02	Внутренний профиль для маленького стационарного стекла	1шт	14	Болт под внутренний шестигранник M6×6	2шт
03	Маленькое стационарное стекло	1шт	15	Дюбель	12шт
04	Стеклянная дверь	1шт	16	Шуруп с плоской головкой ST4.2×10	8шт
05	Профиль стационарного стекла	1шт	17	Шуруп с плоской головкой ST4.2×25	2шт
06	Стенной профиль	1шт	18	Шуруп с полукруглой головкой ST4.2×30	12шт
07	Ручка	1комп	19	Шуруп с полукруглой головкой ST4.2×25	1шт
08	Упор для штыревой петли	2шт	20	Декоративный колпачок	8шт
09	Крепеж для штыревой петли	2шт	21	Уплотнитель для основания двери	1шт
10	Крепление для стационарного стекла	2шт	22	Торцевой ключ	1шт
11	Уплотнительная шайба для петли	2шт	23	Магнитный уплотнитель на дверь	1шт
12	Штыревая петля	2шт	24	Магнитный уплотнитель на в профиль	1шт

#### Упаковочный Лист Б

25	Стационарного стекло	1шт	30	Шуруп с полукруглой головкой ST4.2×25	1шт
26	Крепеж для стеклянной полочки (без болта)	4шт	31	Декоративный колпачок	1шт
27	Крепеж для стеклянной полочки (с болтом)	2шт	32	Нижнее крепление стационарного стекла	1шт
28	Дюбель	4шт	33	Магнитные уплотнители на дверь	1комп.
29	Шуруп с плоской головкой ST4.2×25	4шт	34	Стеклянные полочки	2шт

Не выбрасывайте упаковку, пока не убедитесь что у Вас имеется всё выше перечисленное. Осторожно распакуйте и проверьте состояние Вашей двери и наличие всех деталей.

## Сборка и Монтаж Душевой дверки

1. Приложите **Стенной профиль для маленького стационарного стекла (01)** к стене и выровняйте его вертикально.

Отметьте отверстия на стене сквозь отверстия в **Стенном профиле для маленького стационарного стекла**.

Отложите **Стенной профиль для маленького стационарного стекла** в сторону, просверлите отверстия используя  $\varnothing=8\text{мм}$  сверло и вставьте **Дюбеля (15)**.

Рис. 1

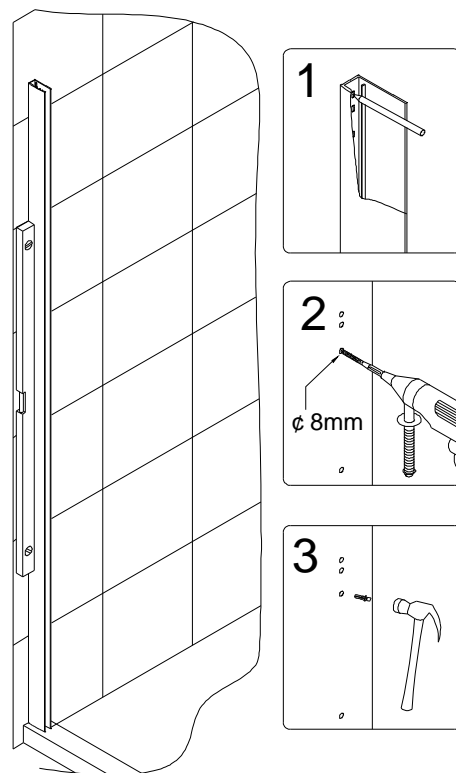


Рис. 1

2. Вставьте **Упор для штыревой петли (08)** в желоб верхнего и нижнего окончания **Стенного профиля для маленького стационарного стекла (01)**

Рис. 2

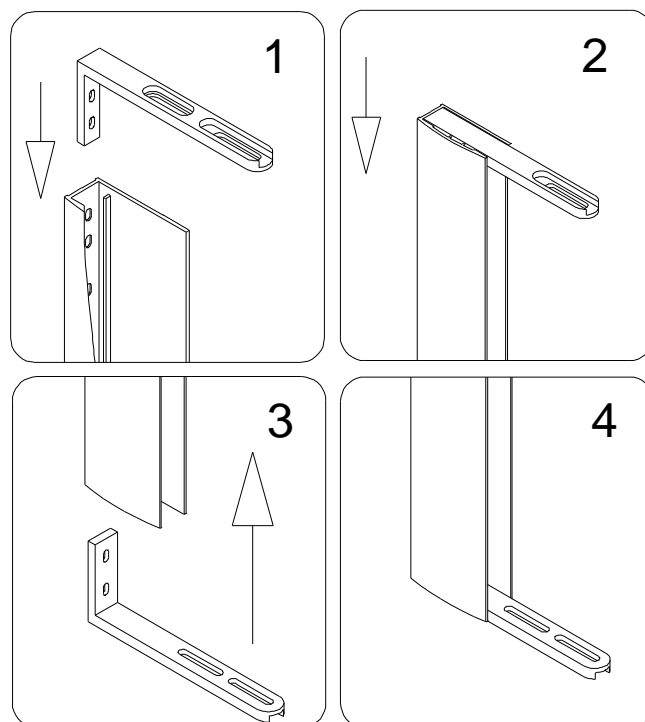


Рис. 2

3. Во избежание потенциальной течи, нанесите слой герметика вдоль отверстий на стене.  
Прикрепите **Стенной профиль для маленького стационарного стекла (01)** к стене **Шурупами с полукруглой головкой ST4.2×30 (18)**.

Рис. 3

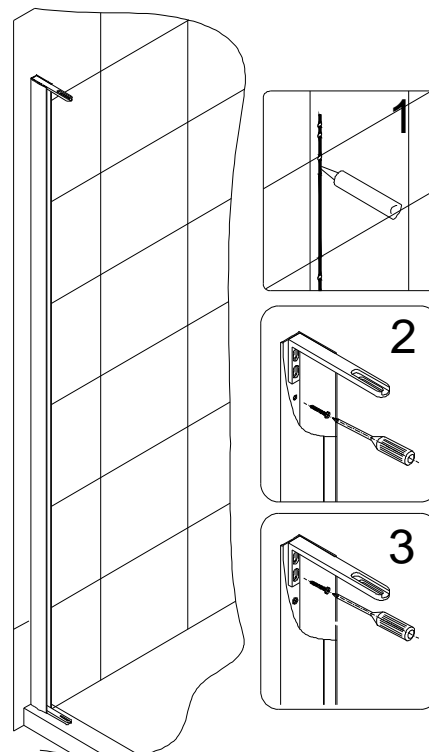


Рис. 3

4. Нанесите слой герметика в желоб **Внутреннего профиля для маленького стационарного стекла (02)**.  
Наденьте **Внутренний профиль** на (противоположную сторону от отверстий) **Маленькое стационарное стекло (03)**.  
Если **Маленькое стационарное стекло** не входит в желоб **Внутреннего профиля**, можете использовать киянку слегка подбивая по **Внутреннему профилю** через деревянную планку.

Рис. 4

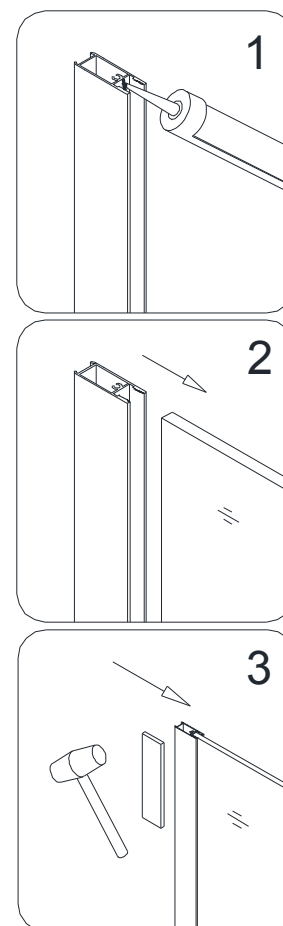


Рис. 4

5. Надавите верхний Крепеж для штыревой петли (09) на верхний угол Маленького стационарного стекла (03) со стороны отверстия и прикрепите к Внутреннему профилю для маленького стационарного стекла (02) Шурупом с плоской головкой ST4.2×25 (17) плотно прижав стекло к профилю.

Также установите нижний Крепеж для штыревой петли следуя указаниям описанные в Пункте 5.

Рис. 5

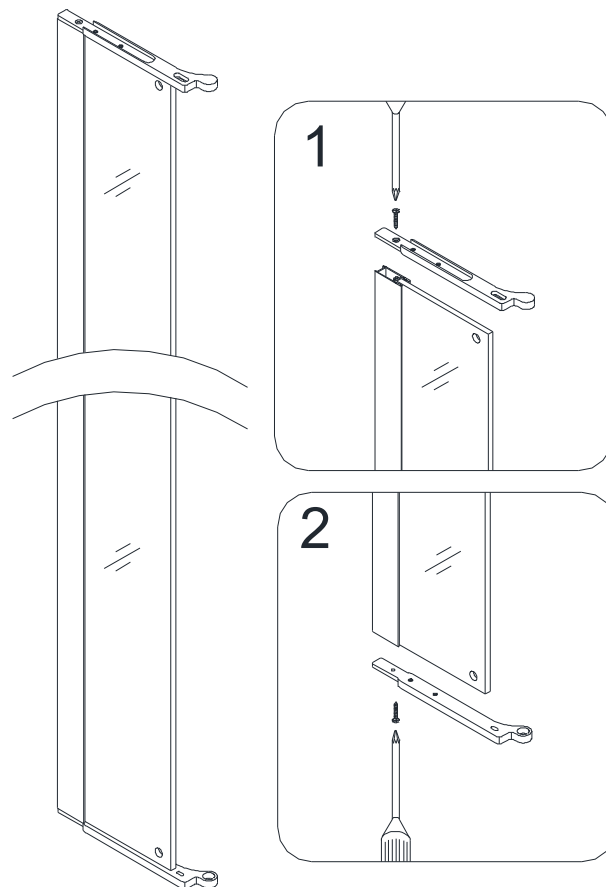


Рис. 5

6. Установите Крепления для стационарного стекла (10) в верхнее и нижнее отверстия в Маленьком стационарном стекле (03) проложив прокладки по обе стороны стекла. Закрепите верхнее Крепление для стационарного стекла к верхнему Крепежу для штыревой петли (09) используя Зажимной болт с гайкой M4×12 (13).

Рис. 6

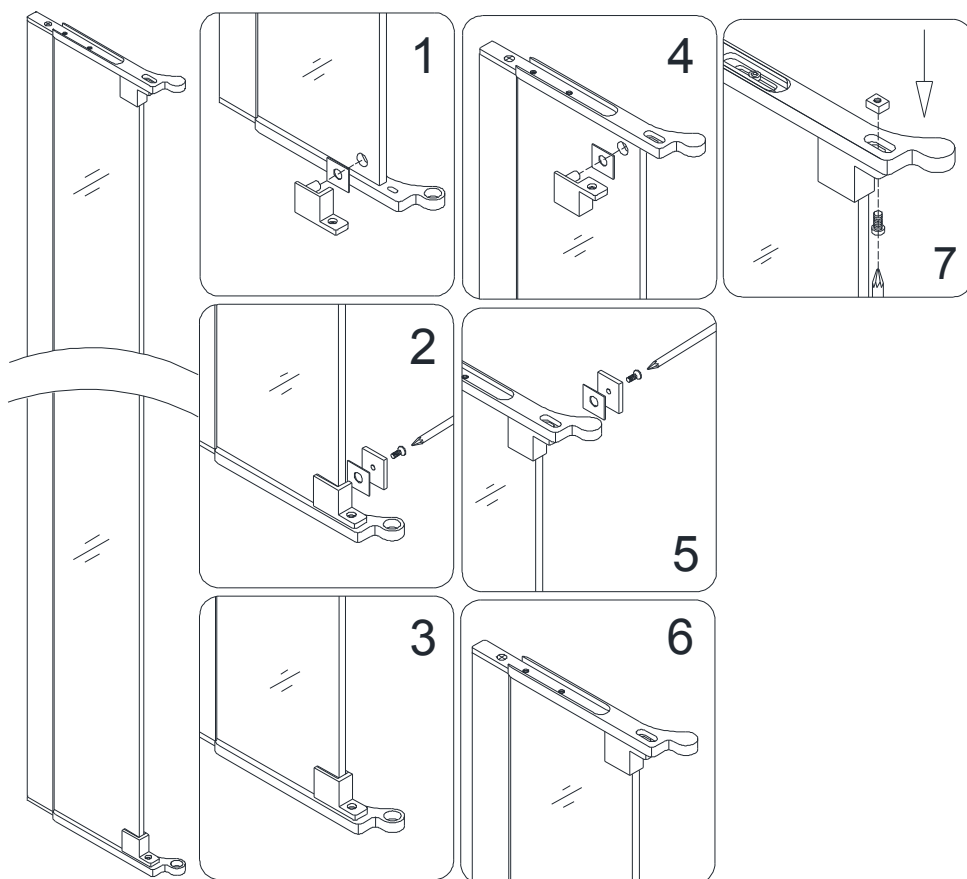


Рис. 6

7. Вставьте собранное **Маленькое стационарное стекло** в углубление **Стенного профиля для маленького стационарного стекла (01)**.

Рис. 7

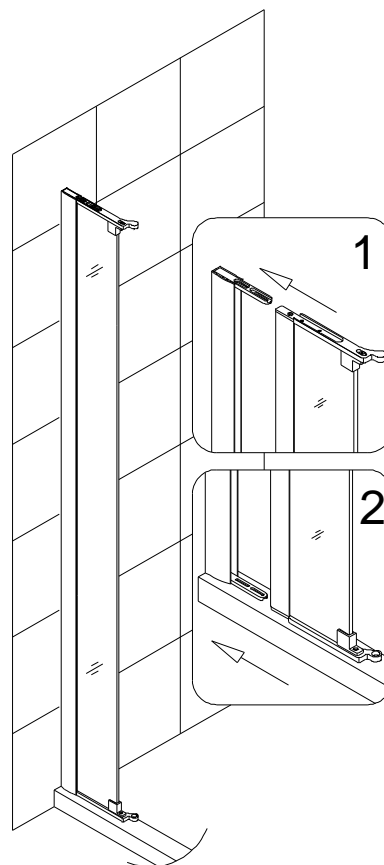


Рис. 7

8. Выровняйте **Маленькое стационарное стекло (03)** в абсолютно вертикальном положении и зафиксируйте верхний **Упор для штыревой петли (08)** и верхний **Крепеж для штыревой петли (09)** **Болтами под внутренний шестигранник M6×6 (14)**.

Просверлите отверстие в пороге сквозь отверстия в нижнем **Креплении для стационарного стекла (10)** и нижнем **Крепеже для штыревой петли (09)** используя сверло диаметром  $\varnothing=3\text{мм}$ .

Закрепите нижнюю часть **Маленького стационарного стекла** к порогу **Шурупом с полукруглой головкой ST4.2×25 (19)** и наденьте **Декоративный колпачок** на оголенную головку шурупа.

Рис. 8

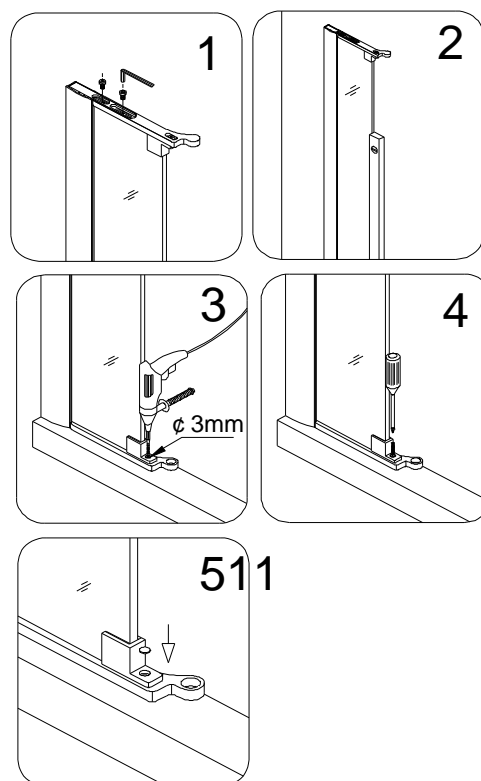


Рис. 8

9. Вставьте нижнюю **Штыревую петлю (12)** в нижний **Крепеж для штыревой петли (09)** используя **Уплотнительную шайбу для петли (11)** на место контакта металла с металлом. Вставьте верхнюю **Штыревую петлю** в верхний **Крепеж для штыревой петли**. Расслабьте зажимные винты на **Штыревых петлях** и вставьте **Стеклянную дверь (04)** в петли используя приложенные силиконовые прокладки между стеклом и металлом. Выровняйте **Стеклянную дверь** в вертикальном положении и зажмите зажимные винты на **Штыревых петлях**. Установите **Магнитный уплотнитель (23)** на **Стеклянную дверь**.

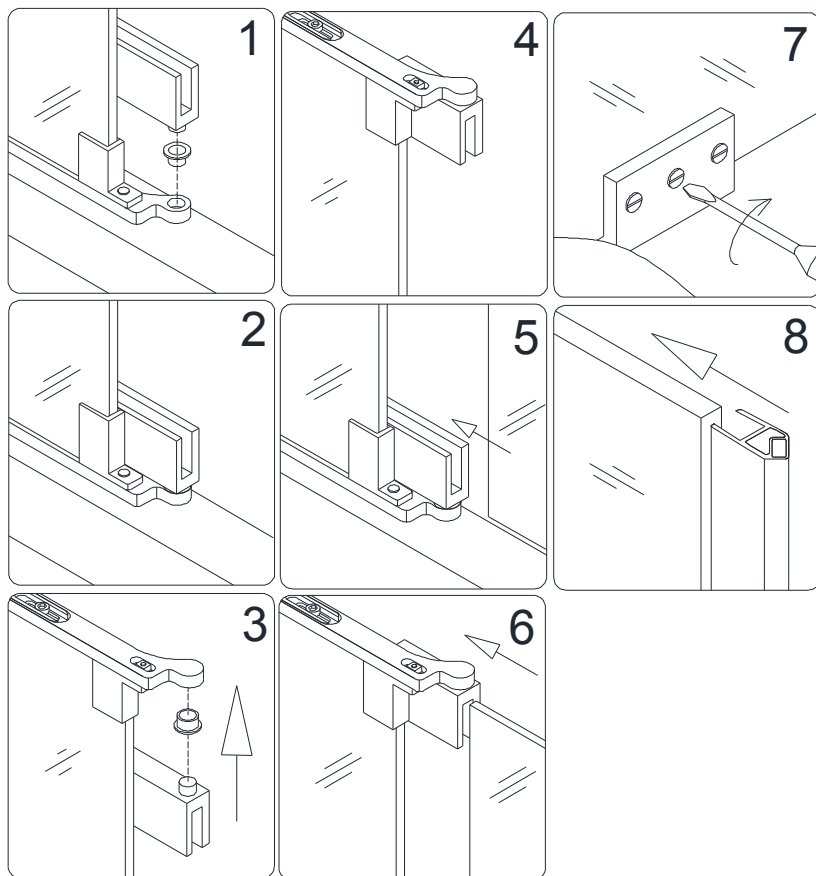


Рис. 9

Рис. 9

## **ВНИМАНИЕ**

- а) Если ширина вашей двери меньше **1<sup>го</sup> метра** и у Вас нет Стационарного стекла со стороны дверной ручки, следуйте (**Упаковочному листу А**) и Пунктам: 10-13
- б) Если ширина вашей двери превышает **1 метр** и у Вас есть Стационарное стекло со стороны дверной ручки, следуйте (**Упаковочному листу А**) и (**Упаковочному листу Б**) и продолжайте установку душевой дверки с Пункта 14



10. Вставьте **Профиль стационарного стекла (05)** в желоб в **Стенном профиле (06)**.

Вставьте **Магнитный уплотнитель на в профиль (24)** в желоб **Профиля стационарного стекла**.

Приложите собранный **Профиль** к стене, закройте **Стеклопанель** и выровняйте профиль и дверь так, чтобы **Магнитные уплотнители** плотно прилегали друг к другу.

Отметьте на стене местонахождение **Профиля**.

Отделите **Стенной профиль** от **Профиля стационарного стекла**.

Приложите **Стенной прфиль** обратно к отмеченной позиции на стене.

Отметьте отверстия на стене сквозь отверстия в **Стенном профиле**.

Отложите **Стенной профиль** в сторону, просверлите отверстия используя сверло диаметром  $\varnothing=8\text{мм}$  и вставьте **Дюбеля (15)**.

Во избежании потенциальной течи, нанесите слой герметика вдоль отверстий на стене.

Прикрепите **Стенной профиль** к стене **Шурупами с полукруглой головкой ST4.2×30 (18)**.

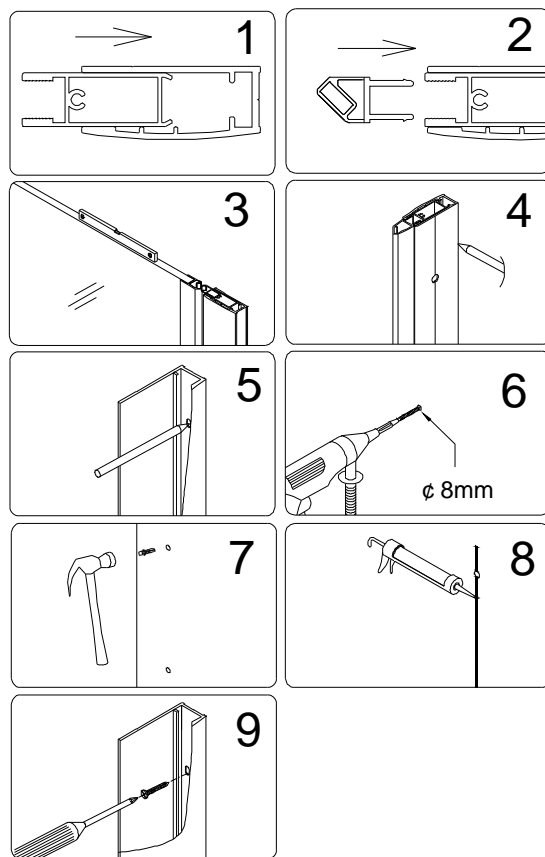


Рис. 10

Рис. 10

11. Вставьте **Профиль стационарного стекла (05)** с **Магнитным уплотнителем (24)** обратно в желоб **Стенного профиля (06)** и выровняйте собранную дверь в **Стенных профилях**.

Просверлите отверстия в **Профилях стационарного стекла** сквозь отверстия в **Стенных профилях** используя сверло диаметром  $\varnothing=3\text{мм}$ .

Закрепите собранную дверь в **Стенных профилях** **Шурупами с плоской головкой ST4.2×10 (16)** и закройте отверстия **Декоративными колпачками (20)**.

Рис. 11

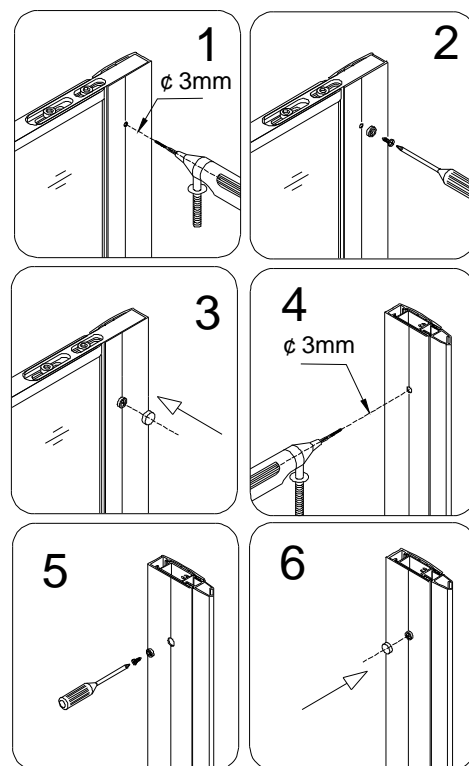


Рис. 11

12. Установите **Ручку (07)** на **Стеклянную дверь (04)**.  
Установите **Уплотнитель для основания двери (21)** на основание **Стеклянной двери**.

Рис. 12

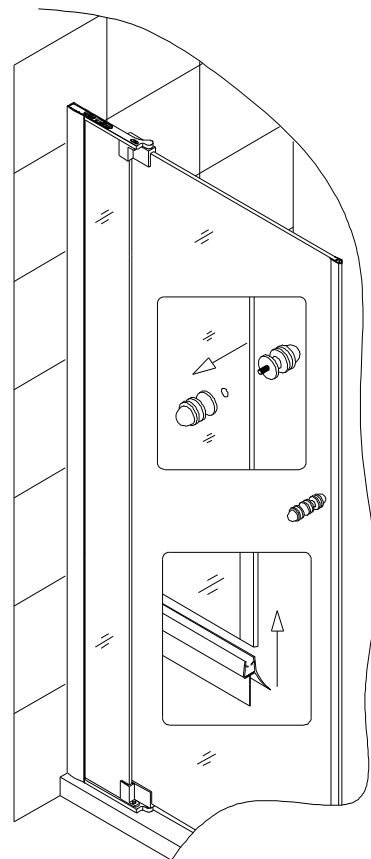


Рис. 12

13. Нанесите герметик в местах возможных протечек:  
Вдоль соединения стенных профилей и стены а также крепежей и порога.  
До полного высыхания герметика не рекомендуется включать воду в душевой.

Рис. 13

**Внимание:**

Данная дверь может быть установлена как с левой, так и с правой стороны душевой комнаты.

Силиконовый Герметик

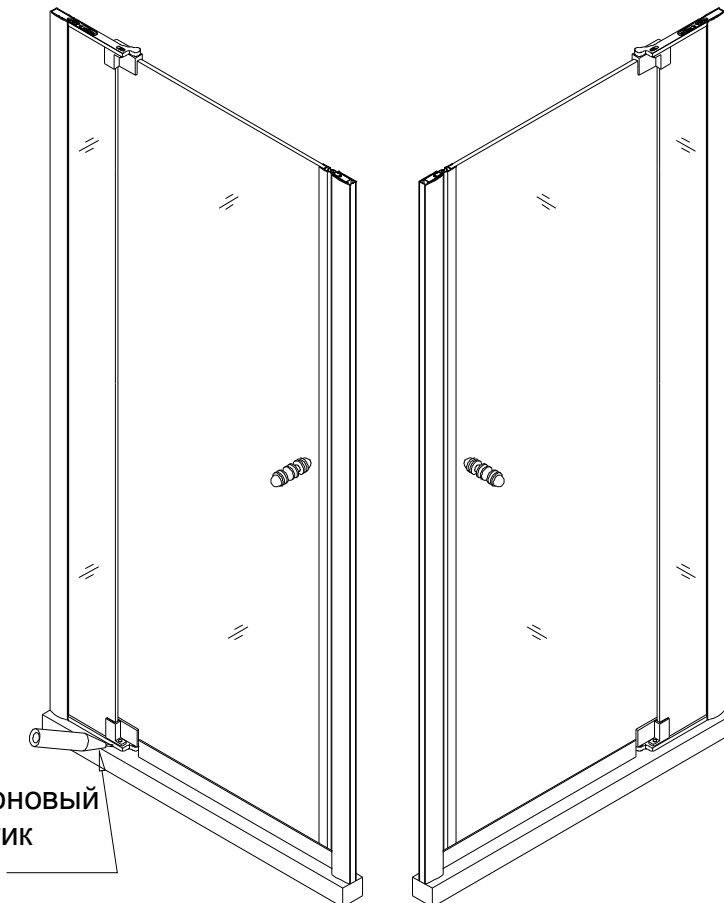


Рис. 13

14. Нанесите слой герметика в желоб **Профиля стационарного стекла (05)**.

Наденьте **Профиль стационарного стекла** на (противоположную сторону от отверстия в нижнем углу) **Стационарное стекло (25)**.

Если **Стационарное стекло** не входит в желоб **Профиля стационарного стекла**, можете использовать киянку слегка подбивая по **Профилю стационарного стекла** через деревянную планку.

Наденьте **Стенной профиль (06)** на **Профиль стационарного стекла**, приложите собранное **Стационарное стекло** к стене, закройте **Стеклопанель (04)** и выровняйте профиль и дверь так, чтобы **Магнитные уплотнители (33)** плотно прилегли друг к другу, а верх **Стеклопанели** и **Стационарного стекла** были на одной линии.

Рис. 14

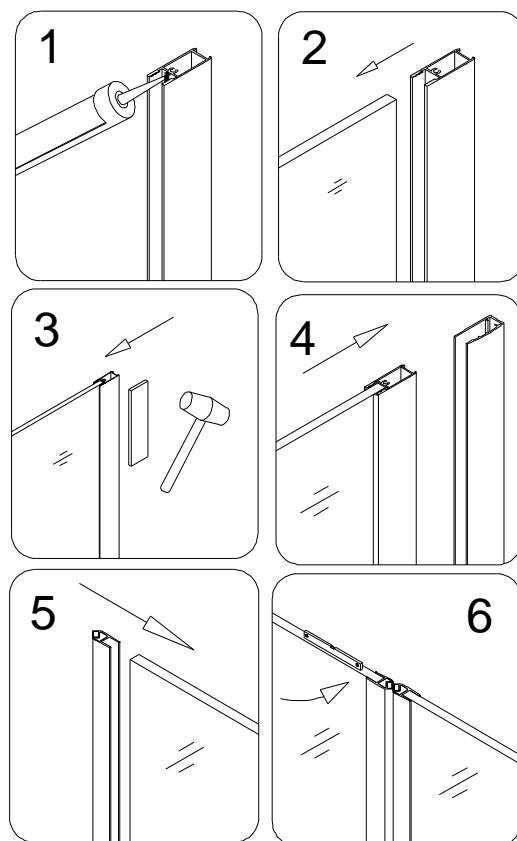


Рис. 14

15. Отметьте на стене местонахождение **Стенного профиля (06)**.

Отделите **Стенной профиль** от **Профиля стационарного стекла (05)**.

Приложите **Стенной профиль** обратно к отмеченной позиции на стене.

Отметьте отверстия на стене сквозь отверстия в **Стенном профиле**.

Отложите **Стенной профиль** в сторону, просверлите отверстия используя сверло диаметром  $\varnothing=8\text{мм}$  и вставьте **Дюбеля (15)**.

Во избежании потенциальной течи, нанесите слой герметика вдоль отверстий на стене.

Прикрепите **Стенной профиль** к стене **Шурупами с полукруглой головкой ST4.2×30 (18)**.

Рис. 15

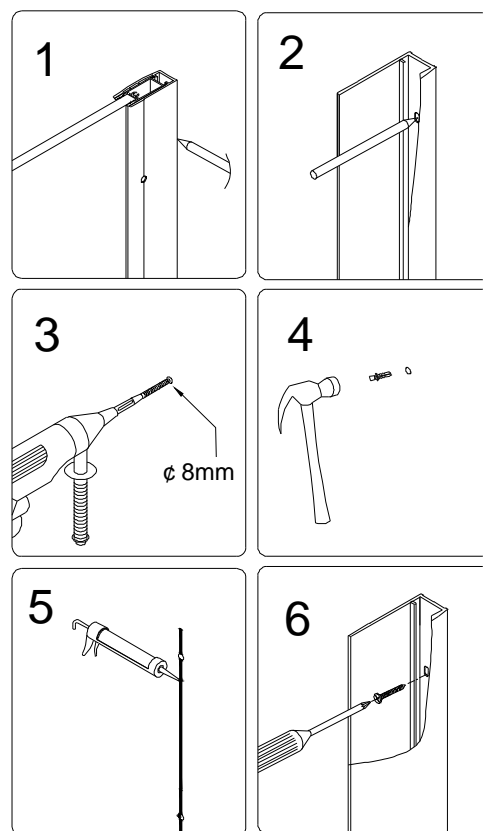


Рис. 15

16. Вставьте **Стационарное стекло (25)** с **Профилем стационарного стекла (05)** обратно в желоб **Стенного профиля (06)** и выровняйте собранную дверь в **Стенных профилях**.

Отрегулируйте положение **Стеклопанели (04)** в **Штыревых петлях (12)**, если необходимо.

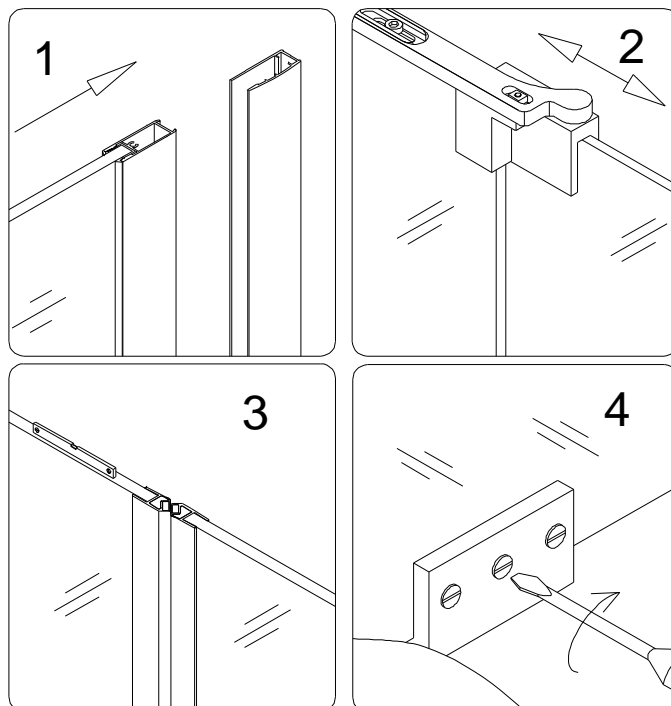


Рис. 16

Рис. 16

17. Закрепите **Нижнее крепление стационарного стекла (32)** в отверстии в нижнем углу **Стационарного стекла (25)**.

Просверлите отверстие в пороге сквозь отверстие в **Нижнем креплении стационарного стекла** и зафиксируйте **Стационарное стекло Шурупом с полукруглой головкой ST4.2x25 (30)**.

Наденьте **Декоративный колпачок (31)** на оголенную головку шурупа.

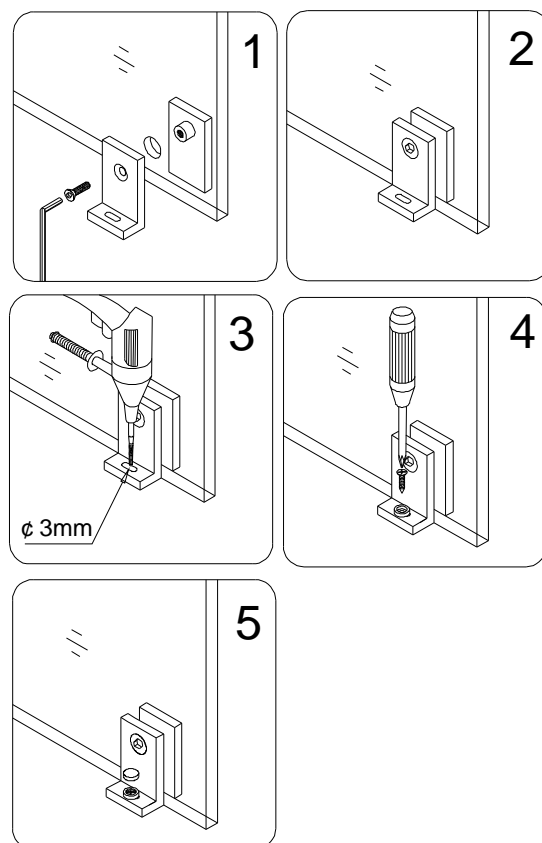


Рис. 17

Рис. 17

18. Сделайте отметки на стене для **Стеклянных полочек (34)**.

Просверлите отверстия в стене и вставьте **Дюбеля (28)**

Закрепите **Крепежи для стеклянной полочки (26)** на стене **Шурупами с плоской головкой ST4.2×25 (29)** так, чтобы винты крепления были снизу.

Также закрепите **Крепежи для стеклянной полочки (27)** на **Стационарном стекле (25)**.

Вставьте **Стеклянные полочки (34)** в **Крепежи для стеклянных полочек** и зафиксируйте винтами для крепления.

Рис. 18 и Рис. 19

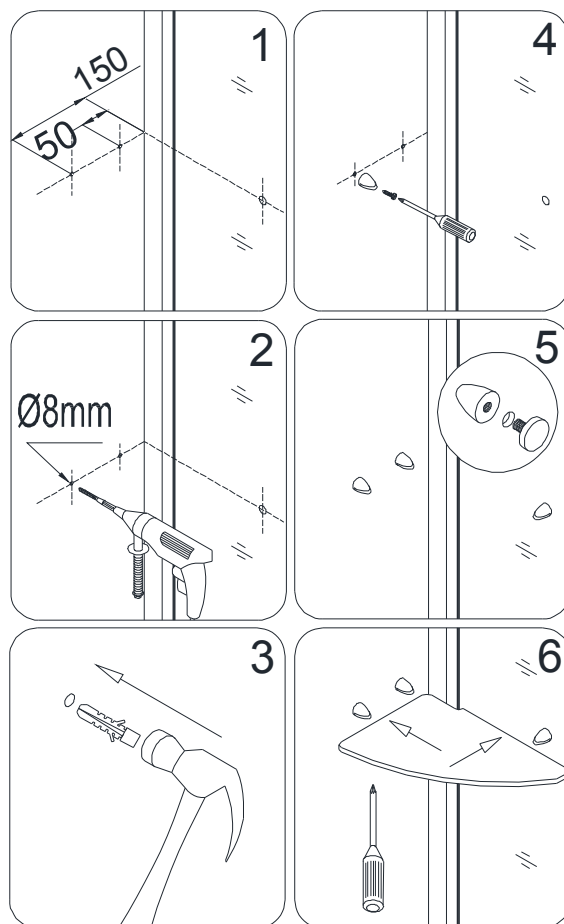


Рис. 18

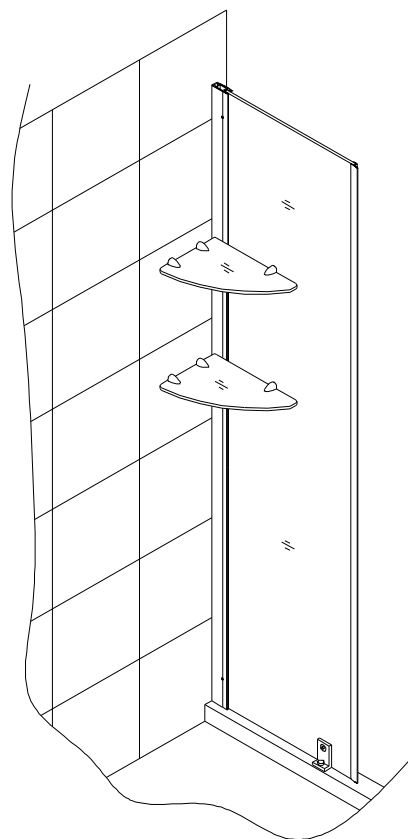


Рис. 19