

Изделие: **KLUDI A-QA**
соединение для шланга DN 15

Номер артикула: **65 540 05-00**

Поверхность: **05 - хром**

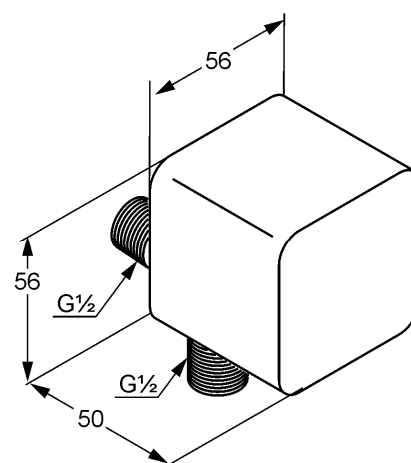
Описание изделия:

с настенным кольцом выравнивания

Фото продукта



Размеры



Достоверную информацию уточняйте на santehnica.ru.