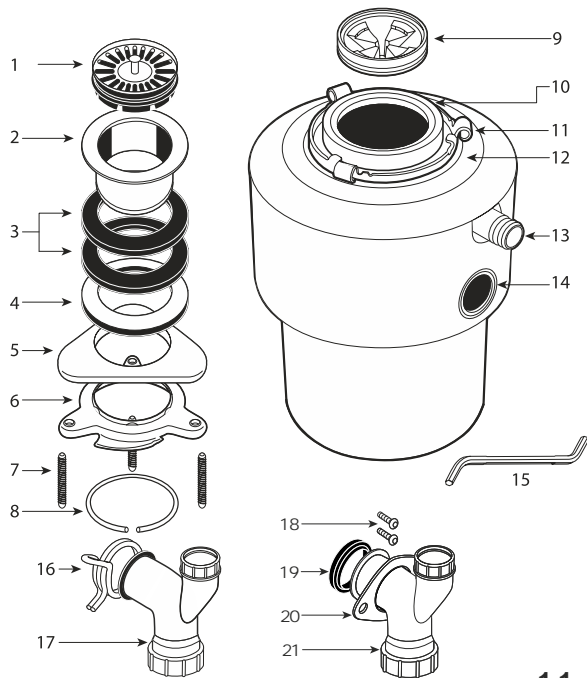




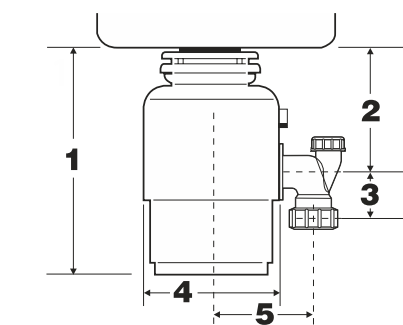
STATUS®

- Ⓒ FOOD WASTE DISPOSER
PREMIUM100/150/200/300
Operating instructions
- Ⓘ DISSIPATORE DI RIFIUTI ALIMENTARI
PREMIUM100/150/200/300
Istruzioni d'uso
- Ⓓ KÜCHENABFALLENENTSORGER
PREMIUM100/150/200/300
Bedienungsanleitung
- Ⓕ BROYEUR DE DÉCHETS ALIMENTAIRES
PREMIUM100/150/200/300
Instructions d'emploi
- Ⓡ
PREMIUM100/150/200/300



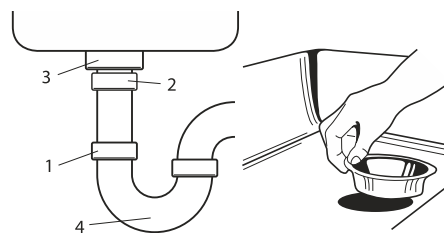


1.1



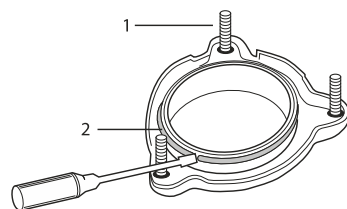
PREMIUM	1	2	3	4	5
100	29,3cm	15,3cm	7cm	16cm	12,7cm
150 / 200	32cm	17,6cm	6,4cm	21cm	16,5cm
300	33,5cm	17,6cm	6,4cm	22,5cm	16,5cm

2.1

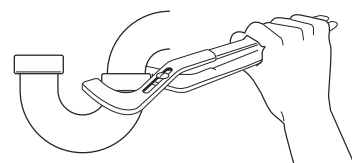


3.1

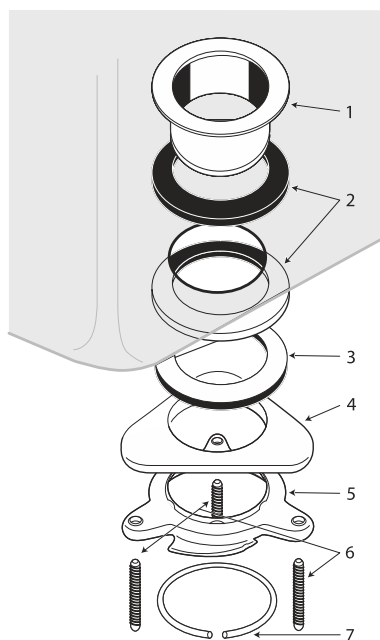
3.2



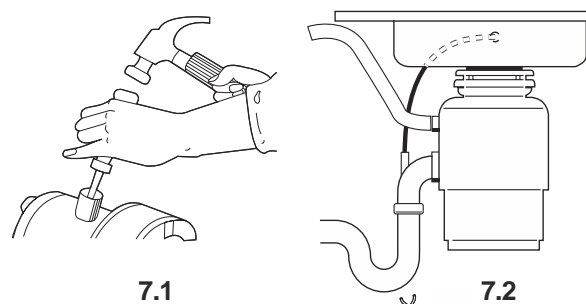
4.1



6.1

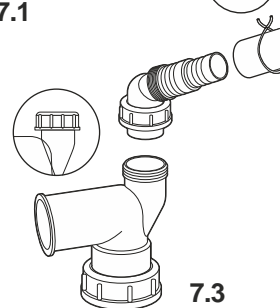


5.1

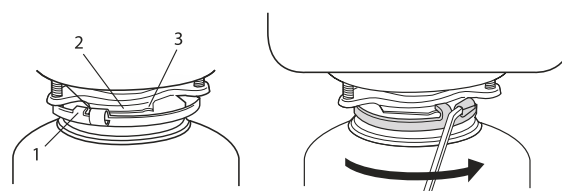


7.1

7.2

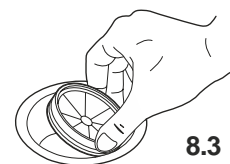


7.3

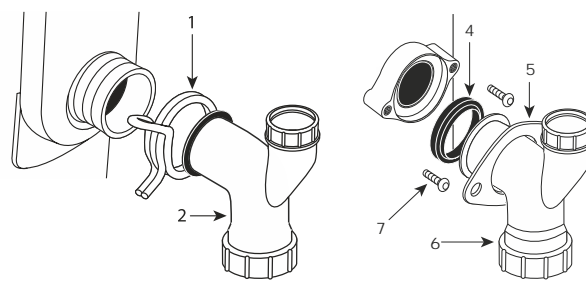


8.1

8.2

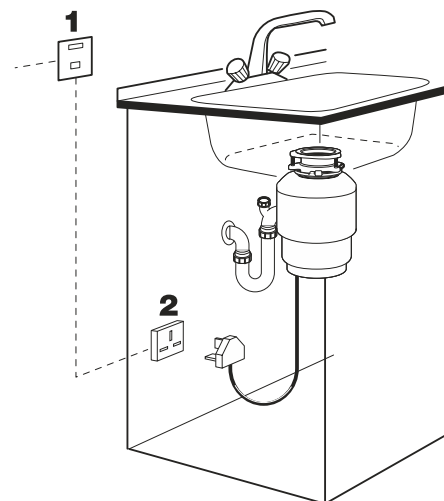
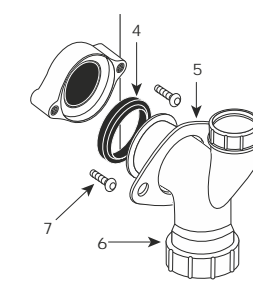


8.3

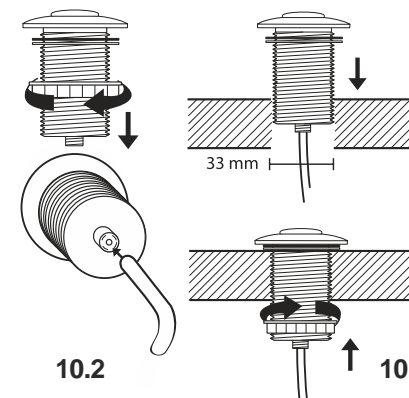


9.1

9.2

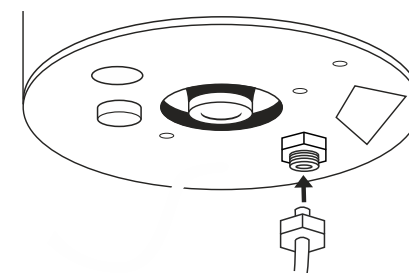


10.1

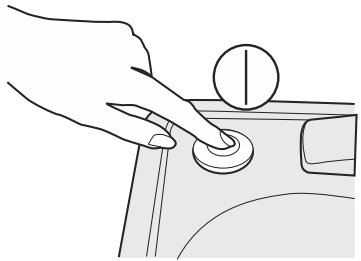


10.2

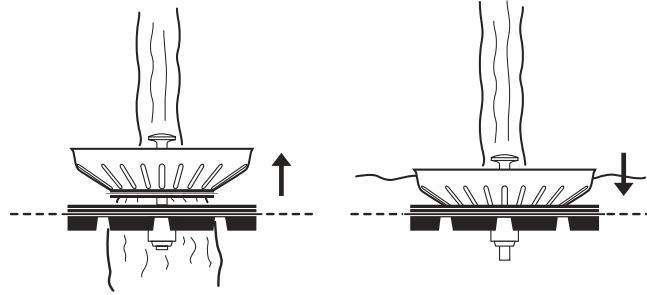
10.3



10.4

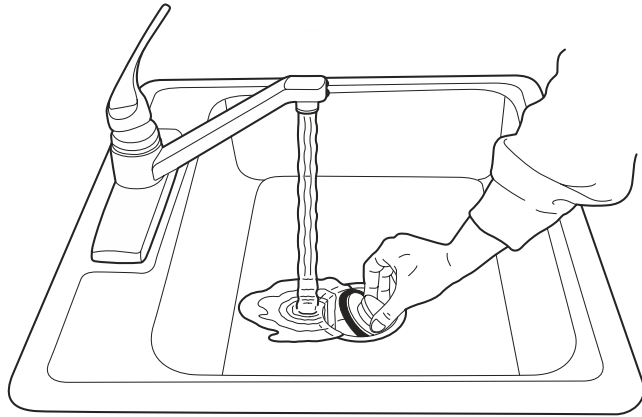


11.1

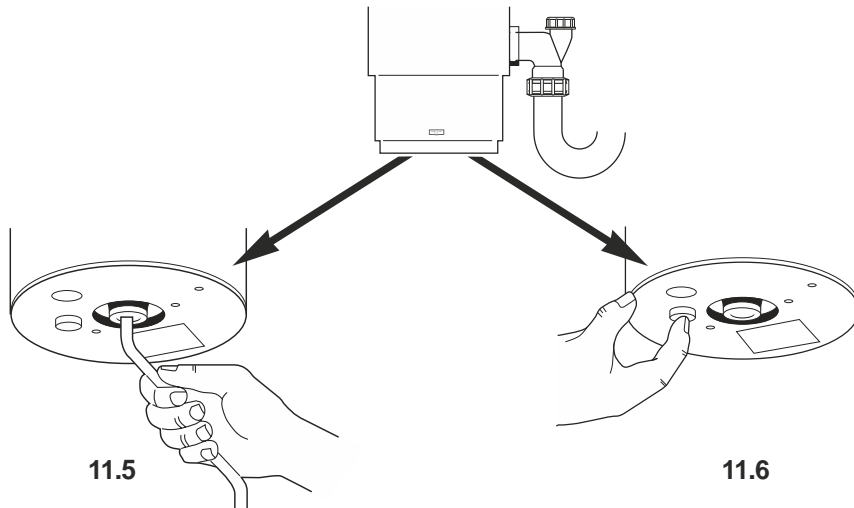


11.2

11.3



11.4



11.5

11.6

PREMIUM

PREMIUM

33

9,5

(2),

38

(.1.1)

- 1a.
 - 1b.
 - 2.
 - 3.
 - 4.
 - 5.
 - 6.
 - 7.
 - 8.
 - 9.
 - 10.
 - 11.
 - 12.
 - 13.
 - 14.
 - 15.
 - 16.
 - 17.
 - 18.
 - 19.
 - 20.
 - 21.
- (2)
- (M8x40 .-3 .*, M8x30 .-3 .**)
- (.1)
- (.2.1)
- (.3.1).
- (.3.2).
- (.4.1)
- (.5.1)
- (.6.1)
- PREMIUM150/200/300
- PREMIUM100
- (38)
- (38)
- (12)
- (1)
- (2)
- (3)
- (4)
- (1)
- (2)
- (1)
- (3)
- (5)
- (6),
- (7)
- (.6.1)
- (38)
- (.3.1).
- (.3.2).
- (.4.1)
- (1)
- (2)
- (1)
- (.3)
- (4)
- (.6.1)
- (.6.1)
- (.3.1).
- (.3.2).
- (.4.1)
- (1)
- (2)
- (1)
- (3)
- (5)
- (6),
- (7)
- (.6.1)
- PREMIUM150/200/300
- PREMIUM100
- (38)
- (38)
- (12)
- (1)
- (2)
- (3)
- (4)
- (1)
- (2)
- (1)
- (3)
- (5)
- (6),
- (7)
- (.6.1)
- (.3.1).
- (.3.2).
- (.4.1)
- (1)
- (2)
- (1)
- (3)
- (5)
- (6),
- (7)
- (.6.1)

1.
2. (.11.1)
3.
4. (.11.2). 15 ,
5. (.11.3)
... 6 /
15 ,
... ()
/


1.
2.
3.
4. 60
1.
2. (.11.5).
3. 3-5 (.11.6)
()

STATUS PREMIUM150, PREMIUM200, PREMIUM300
004/2011, 020/2011.
RU -IT. ME77.B.01377.
08.04.2014 „ „ 07.04.2019 .
: « „ „ 14/ , 36060 - (VI),
: « „ » 119590, . , .52, .1

100 150 200 300

		220V 50Hz		
390	390	1480 /	560	560
60-70	40-50		40-50	40-50
1050	1200		1200	1200
2 6,5	2 8,5		3 8,5	3 10,5

EC

STATUS ITALIA S.R.L. STATUS:
: PREMIUM 150, PREMIUM 200, PREMIUM 300
LV Directive: 2006/95/EC; EMC Directive: 2004/108/EC Annex II
EN 60335-1:2002+A13:2008, EN 60335-2-16:2003+A1:2008, EN 55014-1:2006+A1:2009,
EN 55014-2:1997+A2:2008, EN 61000-3-2:2006+A2:2009, EN 61000-3-3:2008
STATUS ITALIA S.R.L., via Aldo Moro, 14/A, 36060 - Pianezze (VI), ITALY
 STATUS ITALIA S.R.L.

Достоверную информацию уточняйте на santehnica.ru.