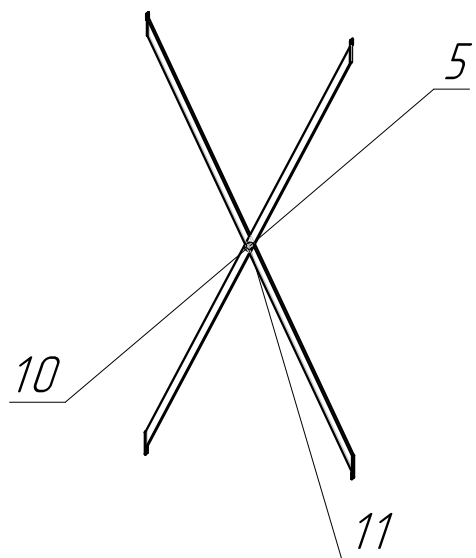





Схема монтажа Стеллаж LOFT 60,90

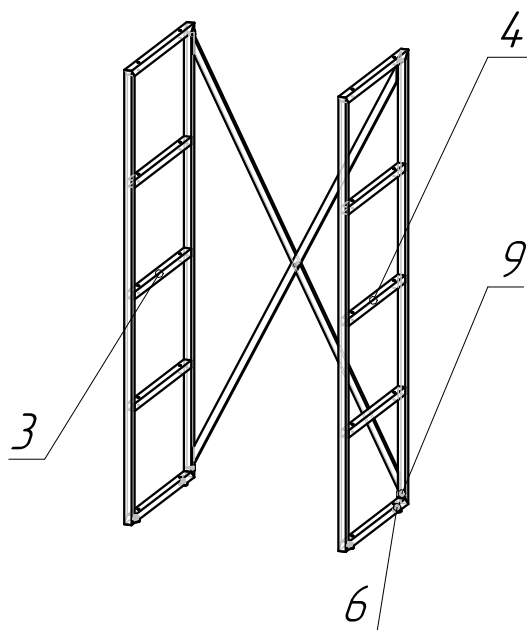
Блок А








Поз.	Вид	Наименование	Кол.
5		Диагональ	2
10		Винт М4х8 DIN 967 черный цинк (распил)	2
11		Цилиндр (втулка) с внутренней резьбой М4 X 15 (TV01 FZT/W)	1

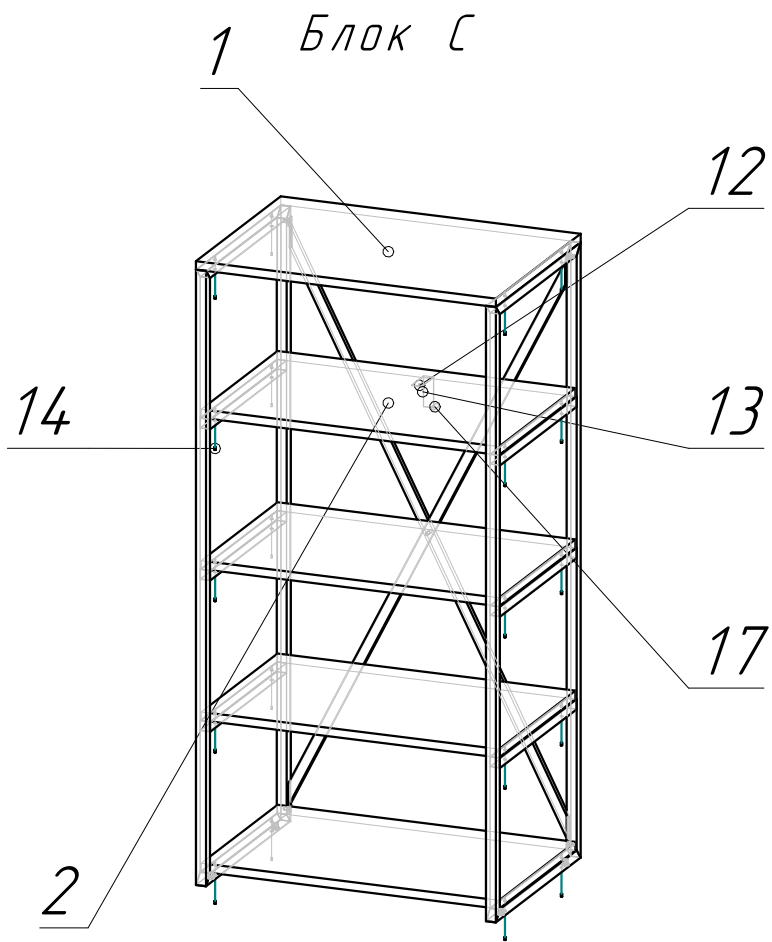
Соедините диагонали при помощи втулки и винтов

Блок В



Поз.	Вид	Наименование	Кол.
А		Блок А	
3		Рама Стеллаж LOFT 60,90 Л черный муар	1
4		Рама Стеллаж LOFT 60,90 П черный муар	1
6		Ножка черная с резьбой М6 X 20 (М6 P101)	4
9		Винт М4х20 DIN 967 черный цинк (VC02ZBL)	4

Установите ножки в рамы,



Спецификация на панели

Поз.	Обозн.	Наименование	Кол-во
1	01_001	Полка верх	1
2	01_002	Полка	4

Поз.	Вид	Наименование	Кол.
В		Блок В	
12		Саморез 3,5*16 оксидированный	2
13		Уголок мебельный 60x60x20 мм,сталь,цвет черный 1	1
14		Саморез прессшайба 4,2*32 мм черный фосфат	20
15		Шильд COMFORTY серый	1
16		Шуруп желтый 6*80 мм	1
17		Дюбель распорный усиленный 8*80 мм	1

Прикрутите полки к рамам при помощи саморезов 4,2x35
 Отрегулируйте ножки для устойчивого положения изделия
 Зафиксируйте изделие к стене при помощи уголка, саморезов
 3,5x16 дюбеля и шурупа, приклеить шильд