

AM·PM

INSPIRE



C508607WH
C501738WH
C501438WH
C503111WH

C503411WH
C501700WH
C504811WH

DEU • ENG • EST • LTU • LVA
POL • RUS • UKR • CHN



Montagehinweise

- Von der Montage soll man sich davon überzeugen, dass das Erzeugnis keine Beschädigungen infolge der Beförderung hat und dass alle Zubehörteile vorhanden sind. Nach der Montage sind alle Ansprüche betreffend der Mängel infolge der Beförderung, der beschädigten Oberflächen, und des Fehlens der Zubehörteile nicht angenommen;
- Die in dieser Anweisung angegebenen Montagehinweise befolgen;
- Montagewerkzeuge sind in die Ausstattung nicht inkludiert;



ACHTUNG

Das Erzeugnis für den vorgesehenen Anwendungszweck verwenden. Die Metallsachen nicht abspülen, das Warmwasser nicht weggießen! Dazu gehören auch die Reste der schüttfähigen Losungen.

Für die Hygiene und das Abkommen der Feuchte unter Keramik empfehlen wir die Dichtungsstoffe anzuwenden. Hilfsstoffe (Silikon, Dichtungsstoffe u.s.w.) kauft man gesondert.



Produktpflege

Glasierte Oberfläche bürstet sich leicht ab. Für leichte Reinigung den weichen Stoff oder Schwamm, die Seifenlösung und das Wasser benutzen. Nach der Reinigung die Oberfläche mit dem Stoff austrocknen.

Für die Hauptreinigung schonende Reinigungsmittel gestützt auf Hinweise der Herstelleranweisung verwenden.

Keine Schwämme mit abrasiver Oberfläche und keine Lösungsmittel, welche die Fläche beschädigen, verwenden.

Die infolge der nichtqualitativen Pflege entstandenen Mängel gehören zum keinen Garantiefall.

Garantie ist nur in solchem Fall gültig, wenn die Montage durch den Spezialisten nach der Anweisung durchgeführt ist.

Der Hersteller vorbehaltet sich das Recht auf die Änderung der Zubehörteile, die auf Funktional und Aufmachung des Erzeugnisses nicht auswirken und bewahrt angemeldete Garantiefrist auf.



Installation instructions

- Before installation it is required to ensure that the item has no defects occurred while transporting and all component parts are available.
- Claims for defects caused while transporting, damaged surfaces and absence of component parts are not accepted after installation;
- It is required to follow installation requirements specified in the instructions;
- Installation tools are not included into component kit;



ATTENTION

Use the item as intended. Do not flush metallic objects, do not pour hot water and remnants of friable solutions.

We recommend to use sealants for purposes of hygiene and non-ingress of moisture under ceramics. Auxiliary materials (silicone, sealants, etc.) are purchased separately..



Product maintenance

Glazed surface is cleaned easily. Please, use soft cloth or sponge, soap solution and water for easy cleaning. Wipe surface with dry cloth after cleaning. Please, use reduced impact detergents for deep cleaning, following the directions of shop instruction. Please, do not use sponges with abrasive surface and solvents that damage surface. Damages resulted from incorrect maintenance are not warranty event.

The installation should be carried out by a qualified professional.

Manufacturer reserves the right to introduce change of component parts which has no effect on appearance and functionality of the item, keeping declared warranty period.



Paigaldamisjuhised

- Enne paigaldamist tuleb veenduda, et toode ei ole defekte, mis on tekkinud transportimisel, samuti on olemas kõik komponendid. Pärast paigaldamist pretensioone transportimise käigul saadud defektide, kahjustatud pindade ja komponentosade puudumise kohta vastu ei võeta;
- Tuleb järgida käesolevas juhendis toodud paigaldusnõudeid;
- Paigaldamistöriistad ei kuulu komplekti;



TÄHELEPANU

Kasutage toodet ettenähtud otstarbel. Ärge loputage alla metallist esemeid, ärge valage kuuma vett!

Soovitame kasutada hermeetikuid hüügieeni ja niiskuse keraamika allpoole mittedesattumise eesmärkidel. Lisamaterjalid (silikoon, hermeetikud jne) müüakse eraldi.



Toote hooldusjuhised

Glasuurpind on kergesti puhastatav. Regulaarseks lihtsaks puhastamiseks kasutage pehmet lappi või käsna, seebilahust ja vett. Pärast puhastamist kuivatage pind kuiva lapiga. Suurpuhastamiseks kasutage õrnu puhastusvahendeid tootja juhendis toodud juhiste-ga juhitudes.

Ärge kasutage abrasiivne pinnaga käsnu ning pindu kahjustatavaid lahusteid. Vältige hapetesisaldatavate valgendamisvahendete kasutamist. Mittekvaliteetse hoolduse tulemusena tekkinud kahjustused ei ole garantii juhtumiks.

Garantii kehtib ainult juhul, kui paigaldus on teostatud spetsialisti poolt juhiste kohaselt.

Tootja jätab endale õiguse toote funktsionaalsust ja välisilmet mittemõjutavate komponentide muutmisõiguse avaldatud garantiitähataja säilitamisel.



Nurodymai montavimui

- Prieš montavimą reikia įsitikinti, kad gaminys neturi defektų, atsiradusių transportuojant, o taip pat apie visų komplektavimo detalių buvimą. Po montavimo pretenzijos dėl defektų, gautų transportuojant, dėl pažeistų paviršių ir komplektavimo detalių trūkumo, nepriimamos;
- Būtina laikytis montavimo reikalavimų, nurodytų šioje instrukcijoje;
- It is required to follow installation requirements specified in the instructions;
- Montavimo instrumentai į komplektaciją neįjungti.

DĖMESIO

Naudokite gaminį pagal jo tiesioginę paskirtį. Nenuplaukite metalinius daiktus, nepilkite karštą vandenį!

Rekomenduojame naudoti hermetikus higienos tikslais ir drėgmės nepatekimo po keramika. Pagalbinės medžiagos (silikonas, hermetikai ir t.t.) įsigijami atskirai.



Gaminio priežiūra

Glazūruotas paviršius lengvai valomas. Reguliariam lengvam valymui naudokite minkštą audinį arba kempinę, muilo skiedinį ir vandenį. Po valymo nušluostikite paviršių sausu audiniu. Generaliniam valymui naudokite švelnias valymo priemones, vadovaujantis gamintojo instrukcijos nurodymais.

Nenaudokite kempinių su abrazyviu paviršiumi ir skiediklius, kurie gadina paviršių.

Venkite balinimo priemonių, turinčių rūgščių, panaudojimo.

Gedimai, atsiradę dėl nekokybinės priežiūros, nėra garantinis atvejis.

Garantija suteikiama tik tuo atveju, jeigu montavimas buvo atliktas specialistu sutinkamai instrukcijai.

Gamintojas pasilieka sau teisę komplektavimo detalių keitimui, neįtakojančius funkcionalumui ir gaminio išoriniam vaizdai, išsaugant pareikštą garantijos terminą.

Montāžas norādījumi

- Pirms montāžas jāpārliciecinās, ka izstrādājumam nav defektu, kas radušies transportējot, kā arī par komplektējošo sastāvdaļu pieejamību. Pēc montāžas pretenzijas saistībā ar defektiem, kas iegūti transportējot, bojātām virsmām un komplektējošo sastāvdaļu trūkumu netiek pieņemtas;
- Jāievēro šajā instrukcijā minētās montāžas prasības;
- Montāžas instrumenti komplektācijā neietilpst;

UZMANĪBU

Izmantojiet izstrādājumu paredzētajam mērķim. Neskalojiet prom metāla priekšmetus, neļiejiet karstu ūdeni!

Higiēnas nolūkā un, lai zem keramikas nenokļūtu mitrums, iesakām lietot hermetizējošas vielas. Palīgmateriāli (silikons, hermetizējošas vielas utt.) jāiegādājas atsevišķi.

Produkta kopšana

Glazētā virsma ir viegli tīrāma. Regulārai vieglai tīrīšanai izmantojiet mīkstu audumu vai sūkli, ziepju šķīdumu un ūdeni. Pēc tīrīšanas noslaukiet virsmu ar sausu audumu. Ģenerāltīrīšanai izmantojiet saudzējošus tīrīšanas līdzekļus, vadoties pēc norādījumiem ražotāja instrukcijā. Neizmantojiet sūkļus ar abrazīvu virsmu un šķīdinātājus, kas bojā virsmu. Izvairieties no balinošu, skābes saturošu līdzekļu lietošanas. Bojājumi, kas radušies nekvalitatīvas kopšanas rezultātā, nav garantijas gadījums.

Garantija ir spēkā tikai gadījumā, ja montāžu veicis speciālists saskaņā ar instrukciju.

Ražotājs patur tiesības mainīt komplektējošās sastāvdaļas, kas neietekmē izstrādājuma funkcionalitāti un ārējo izskatu, saglabājot deklarēto garantijas laiku.



Uwagi dotyczące montażu

- Przed montażem należy upewnić się, że wyrób nie posiada defektów wynikających z transportu. Jak również sprawdzić kompletność wszystkich części. Po wykonanym montażu reklamacje związane z defektami transportu, uszkodzeniem powierzchni lub braku jakichkolwiek części nie będą uznawane
- Należy ściśle przestrzegać wymagań dla montażu, które ukazane są w niniejszej instrukcji
- Narzędzia potrzebne do montażu nie są dołączone do zakupionego wyrobu



UWAGA

Wyrób należy używać zgodnie z przeznaczeniem. W szczególności nie należy splukiwać przedmiotów metalowych, wrzącej wody, resztek materiałów wiążących lub sypkich materiałów ściernych.

Zalecane jest użycie silikonowych uszczelniaczy w celu zapewnienia większej higieny i zminimalizowania przedostawania się wilgoci pod ceramikę. Dodatkowe masy i środki chemiczne (silikon) należy zakupić osobno.



Pielęgnacja wyrobu

Powierzchnie szkliwione są łatwe w pielęgnacji. W celu łatwego czyszczenia zaleca się stosowanie miękkiej ściereczki lub gąbki, roztwór mydła i wody. Po umyciu należy wytrzeć powierzchnię suchą tkaniną.

Przy poważniejszych zabrudzeniach należy stosować delikatne środki myjące zachowując zalecenia ich producenta. Nie należy stosować gąbek i tkanin z powierzchnią ścierną ani rozpuszczalników, które mogą zniszczyć powłokę wyrobu.

Uszkodzenia wynikające z niewłaściwej pielęgnacji nie podlegają reklamacji.

Gwarancja działa tylko w przypadku, gdy montaż jest wykonany przez profesjonalnego instalatora zgodnie z instrukcją.

Uwaga! Producent zachowuje prawo do zmiany niektórych części, nie wpływających na funkcjonalność i wygląd zewnętrzny wyrobu, przy zachowaniu zadeklarowanego okresu gwarancyjnego.

Указания по монтажу

- Перед монтажом следует убедиться, что изделие не имеет дефектов, возникших при транспортировке, а также в наличии всех комплектующих. После монтажа претензии по дефектам, полученным при транспортировке, поврежденным поверхностям и отсутствию комплектующих не принимаются;
- Необходимо соблюдать требования по монтажу, указанные в данной инструкции;
- Монтажные инструменты не включены в комплектацию;

ВНИМАНИЕ

Используйте изделие по прямому назначению. Не смывайте металлические предметы, не выливайте горячую воду!

Рекомендуем применять герметики в целях гигиены и непопадания влаги под керамику. Вспомогательные материалы (силикон, герметики и т.д.) приобретаются отдельно.

Уход за продуктом

Глазурованная поверхность легко чистится. Для регулярной легкой чистки используйте мягкую ткань или губку, мыльный раствор и воду. После очистки вытирайте поверхность сухой тканью. Для генеральной уборки используйте щадящие чистящие средства, руководствуясь указаниями в инструкции производителя. Не используйте губки с абразивной поверхностью и растворители, которые повреждают поверхность. Избегайте использования отбеливающих средств содержащих кислоты. Повреждения, возникшие вследствие некачественного ухода, не являются гарантийным случаем.

Гарантия действительна только в том случае, если монтаж выполнен специалистом согласно инструкции.

Производитель оставляет за собой право на изменение комплектующих, не влияющих на функционал и внешний вид изделия, сохраняя заявленный срок гарантии.



Вказівки по монтажу

- Перед монтажем слід переконатися, що виріб не має дефектів, які виникли при транспортуванні, а також перевірити наявність усіх комплектуючих. Претензії по дефектах, отриманих при транспортуванні, пошкодженням поверхням і відсутності комплектуючих після монтажу не приймаються;
- Необхідно дотримуватися вимог по монтажу, вказаних в цій інструкції;
- Монтажні інструменти не включені в комплектацію;

УВАГА

Використайте виріб за прямим призначенням. Не змивайте металеві предмети та залишки сипких матеріалів, не виливайте гарячу воду.

Рекомендується застосовувати герметики в цілях гігієни і попадання вологи під кераміку. Допоміжні матеріали (силікон, герметики і так далі) купуються окремо.



Догляд за виробом

Глазурована поверхня легко чиститься. Для чищення використовуйте м'яку тканину або губку, мильний розчин і воду. Після очищення витирайте поверхню сухою тканиною.

Для генерального прибирання використовуйте миючі засоби, керуючись вказівками в інструкції виробника. Не використовуйте губки з абразивною поверхнею і розчинники. Ушкодження, що виникли внаслідок неякісного догляду, не є гарантійним випадком.

Гарантія дійсна тільки у тому випадку, якщо монтаж виконаний фахівцем згідно інструкції.

Виробник залишає за собою право на зміну комплектуючих, що не впливають на функціональні можливості та зовнішній вигляд виробу, зберігаючи заявлений термін гарантії.



安装说明

- 安装前应确保产品没有因运输而导致的损坏，并且配件齐全。安装之后关于产品运输产生的损坏、产品表面划伤以及配件缺失的申诉将不予受理。
 - 请务必遵守安装说明中的要求。
 - 安装工具不包含在产品配件中。
- 建议为了卫生以及避免水分渗入陶瓷底部，请使用密封条。辅助材料(硅胶、密封条等)需单独购买。

注意

请按照产品规定的功能使用。不要将金属物体，热水或粘性溶剂倒入马桶！



产品养护

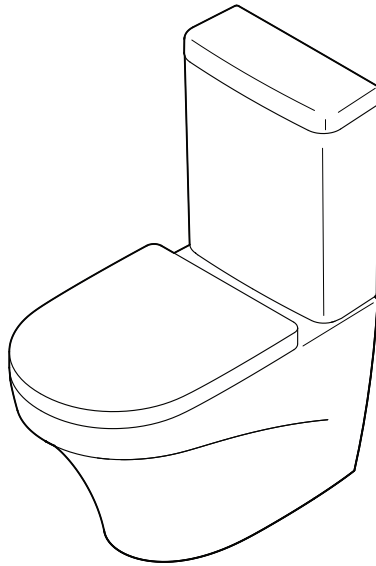
本产品釉面易干清洁。日常清洁可使用软抹布或者海绵，皂液和水。清洁之后请使用干抹布把表面擦拭干净。

如需进一步深度清洁，请使用符合生产厂商提供的说明书中要求的柔性清洁剂。不要使用带有磨砂表面和凹槽的海绵，这会划伤陶瓷表面。

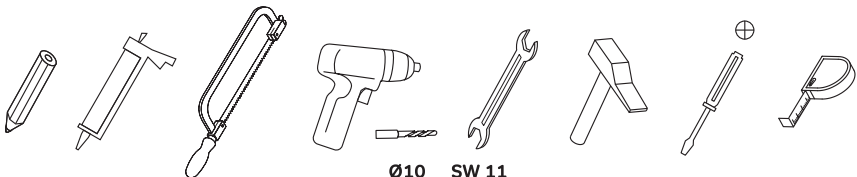
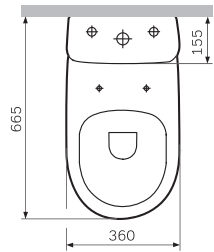
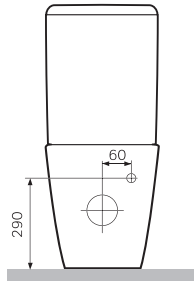
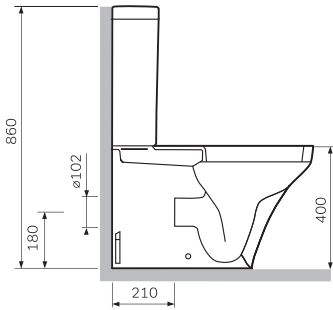
由于养护不当造成的损伤，不属于质保范围。

只有在专业人员按照安装说明书正确安装产品的情况下，质保方可生效。

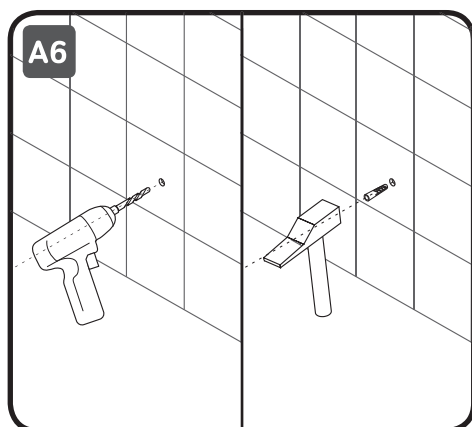
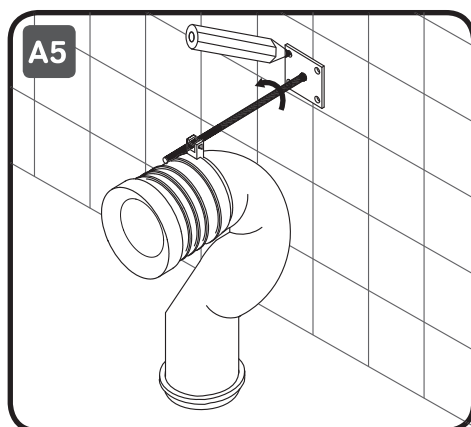
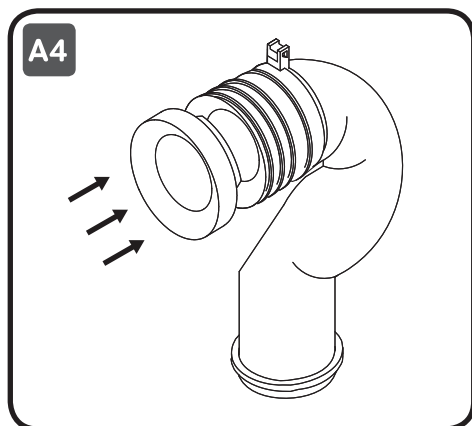
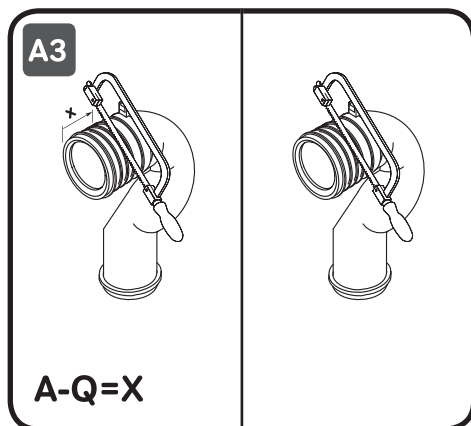
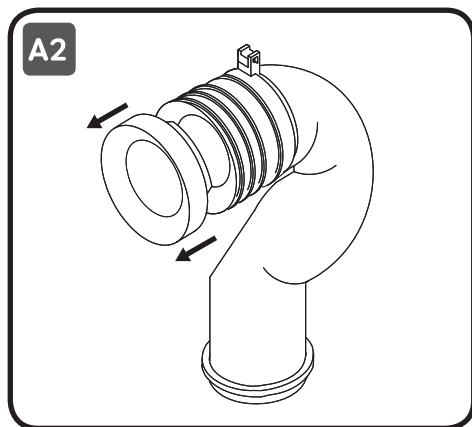
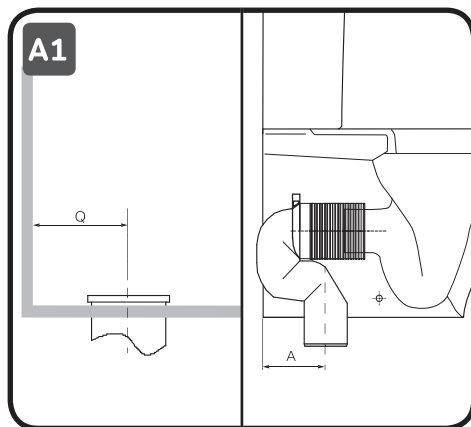
生产厂商有权在保证所承诺的质保期限不变的情况下，变更不会对产品功能及外形产生影响的配件部分。

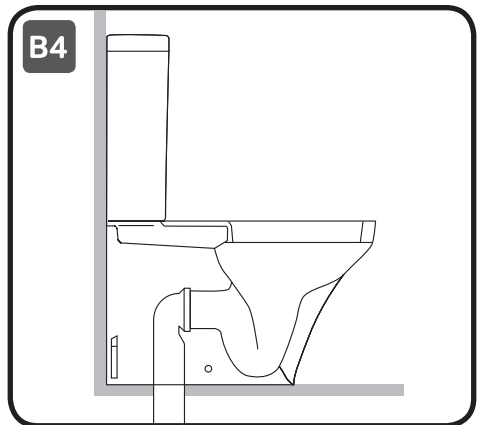
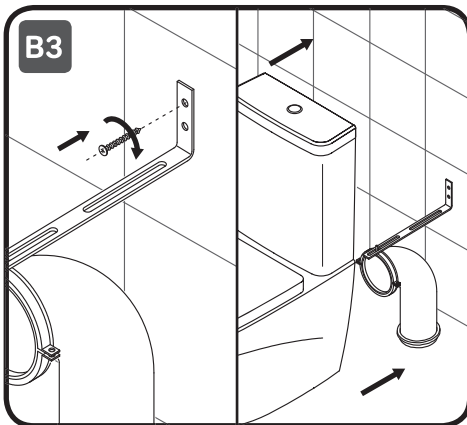
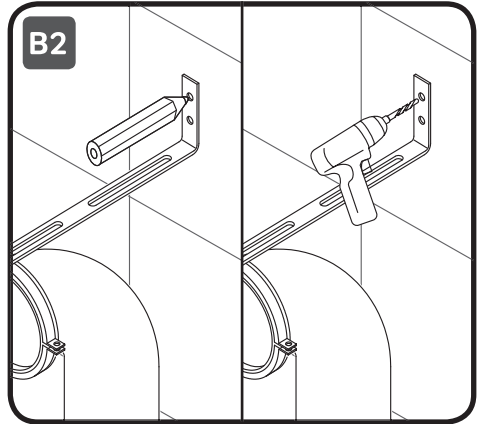
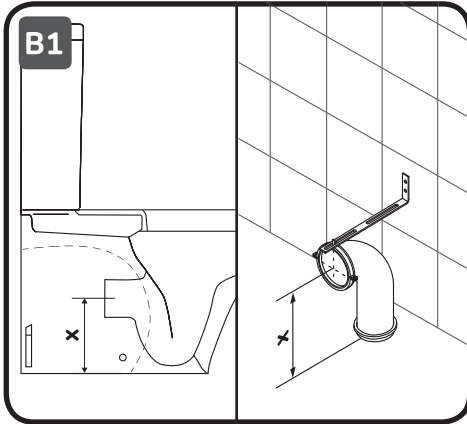
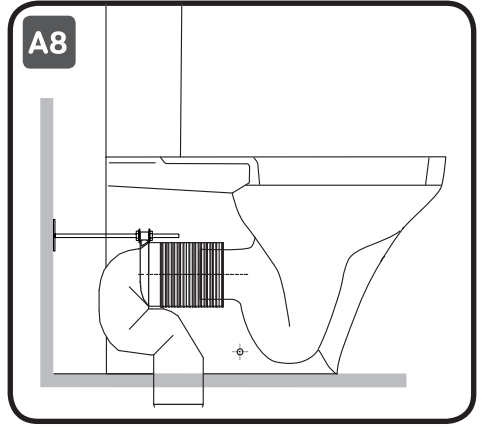
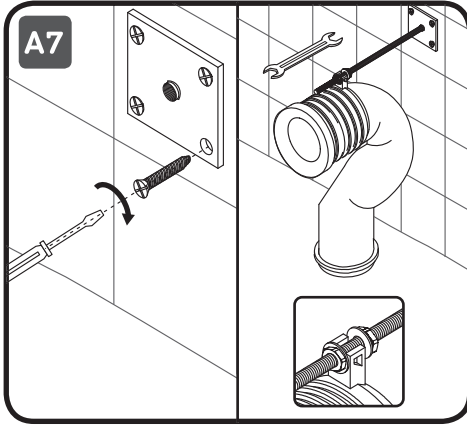


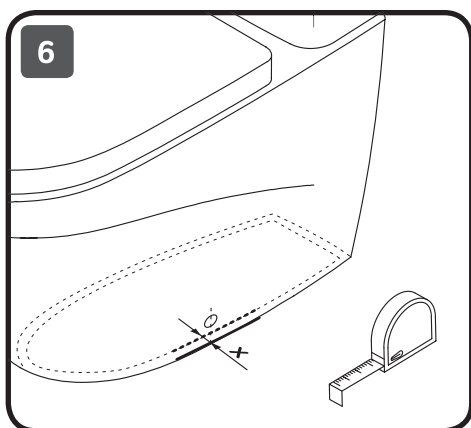
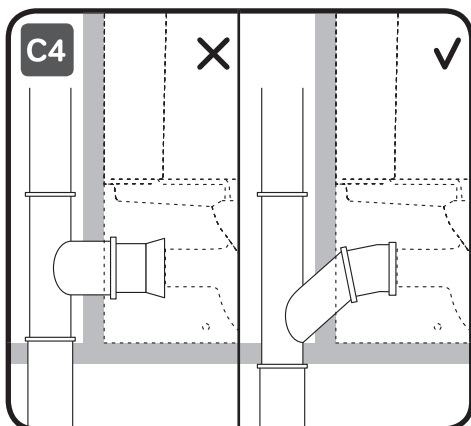
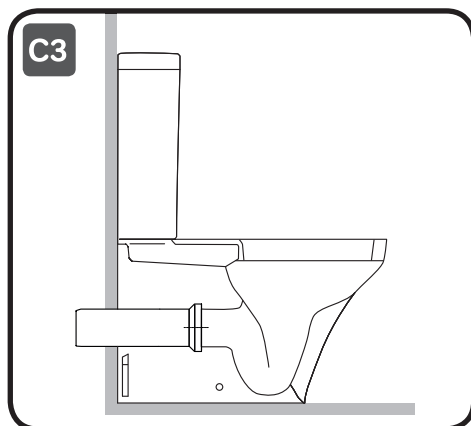
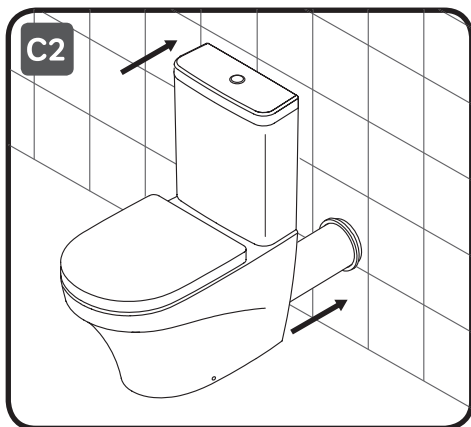
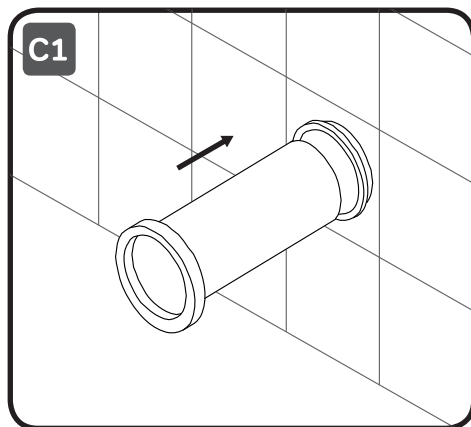
Inspire
C508607WH

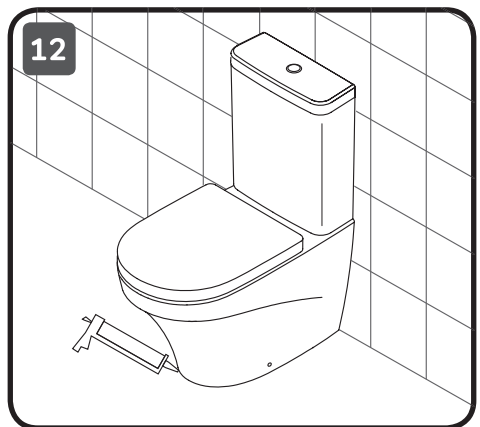
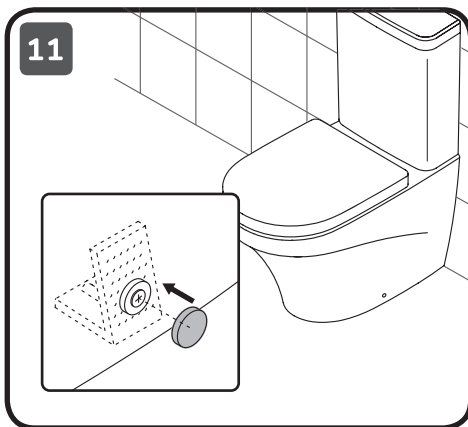
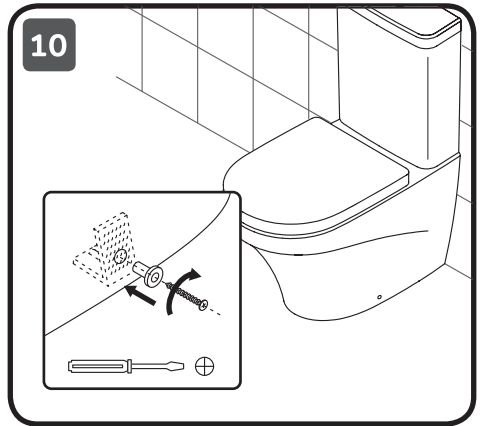
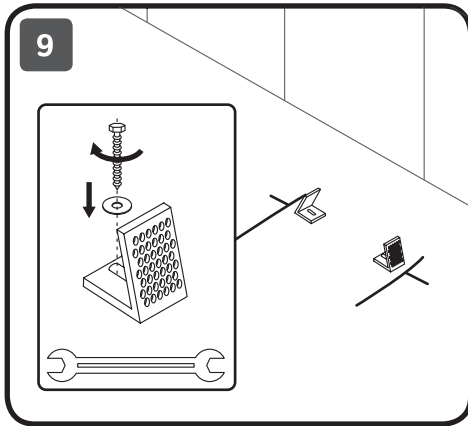
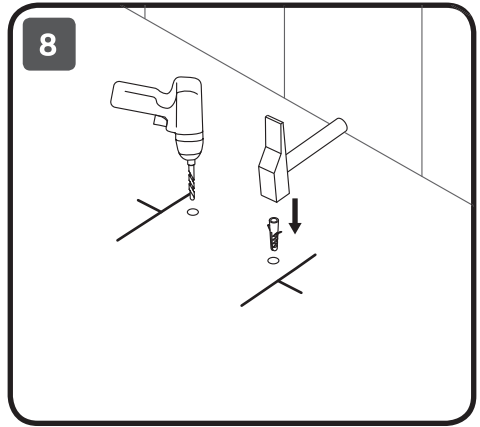
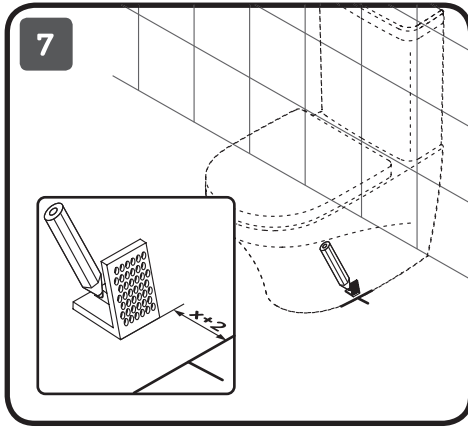


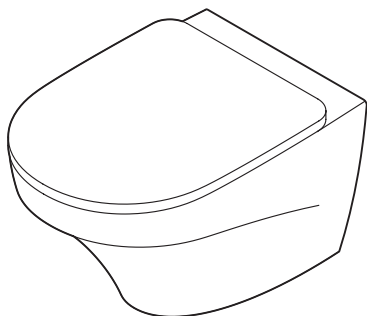
Ø10 SW 11



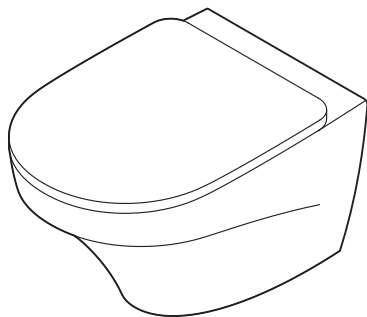




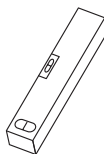
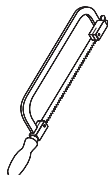
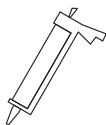
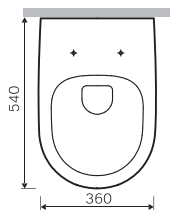
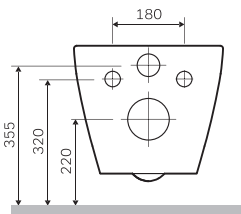
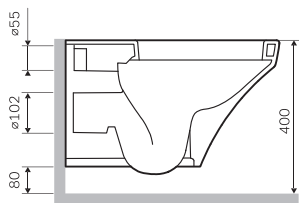


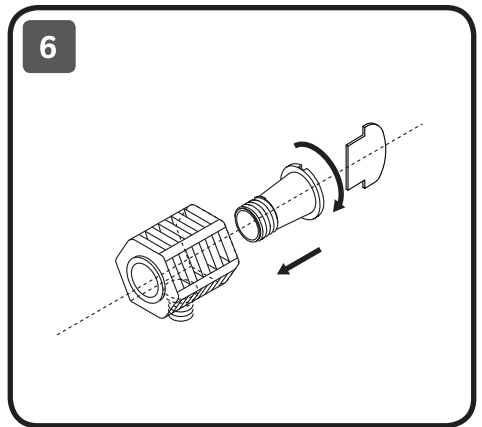
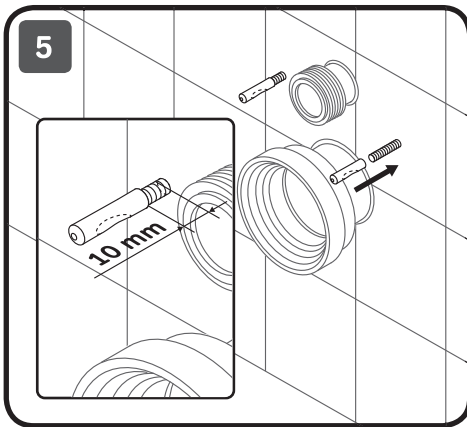
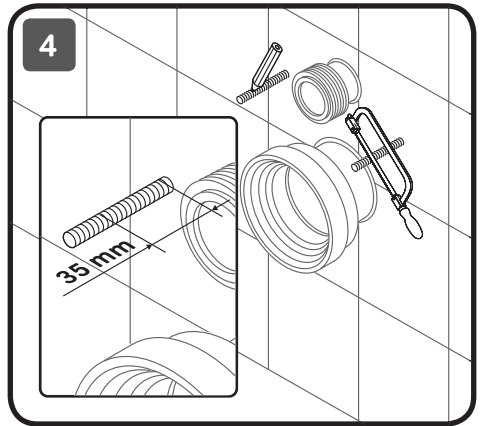
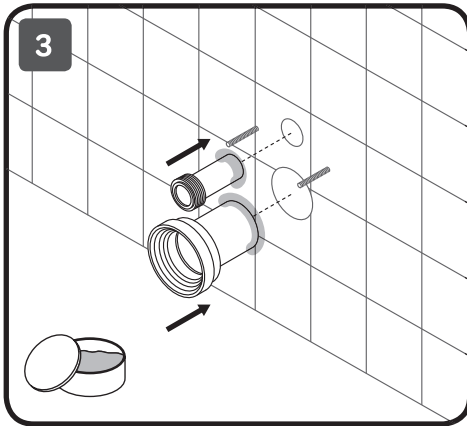
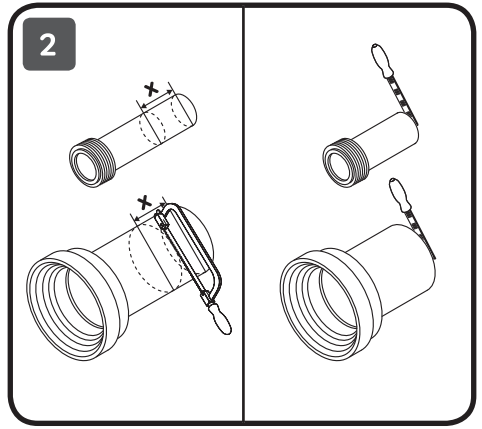
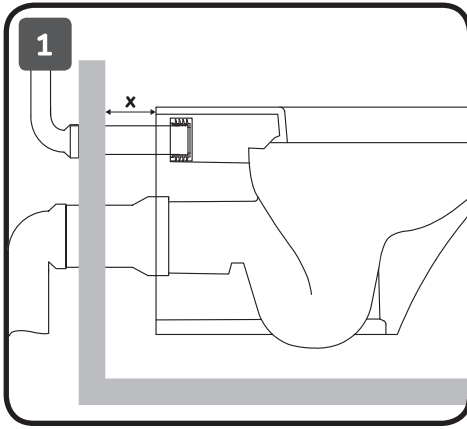


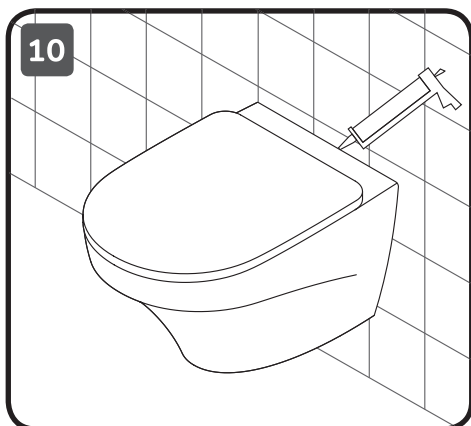
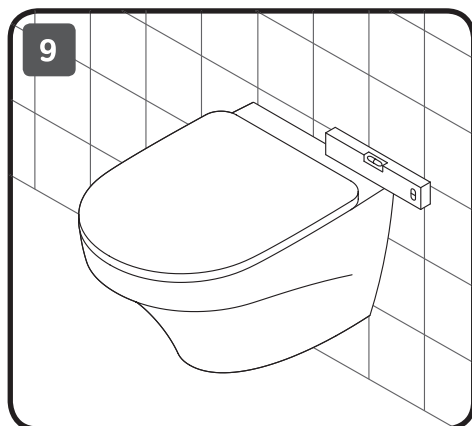
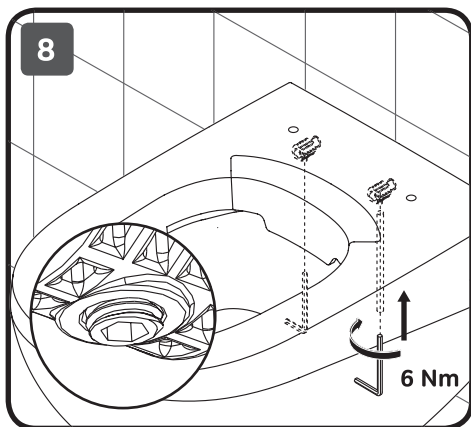
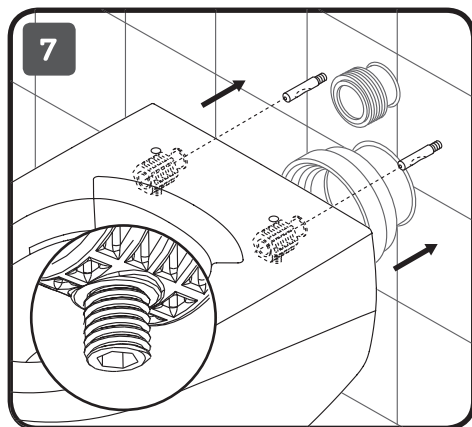
**Inspire
C501738WH**

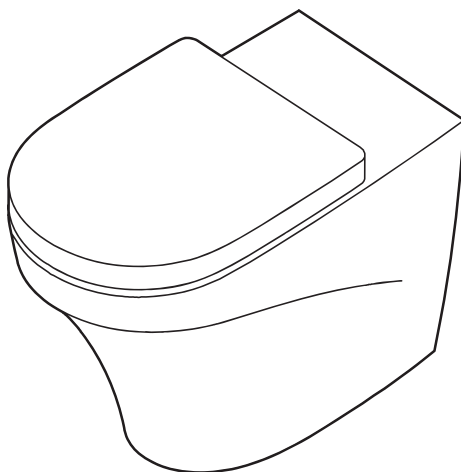


**Inspire
FlashClean
C501700WH**

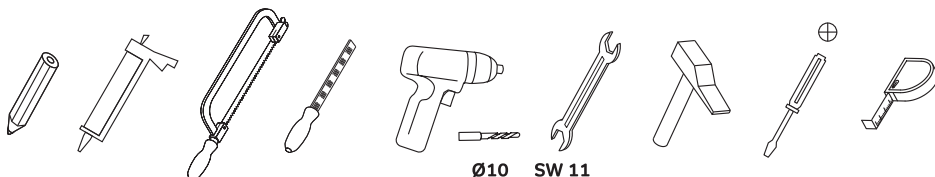
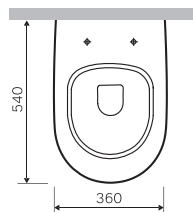
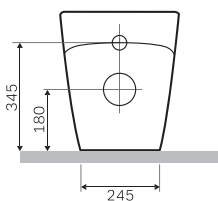
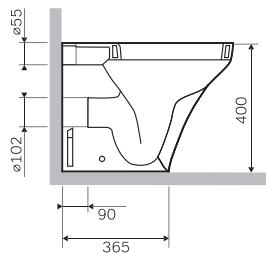




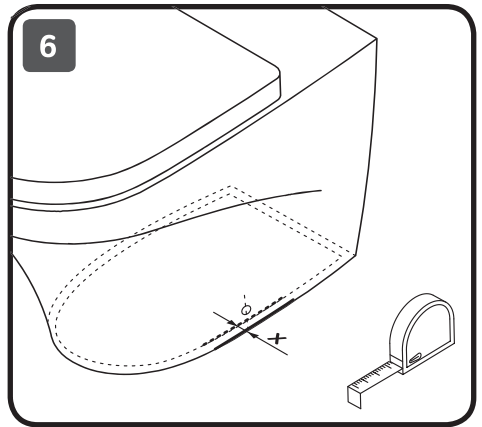
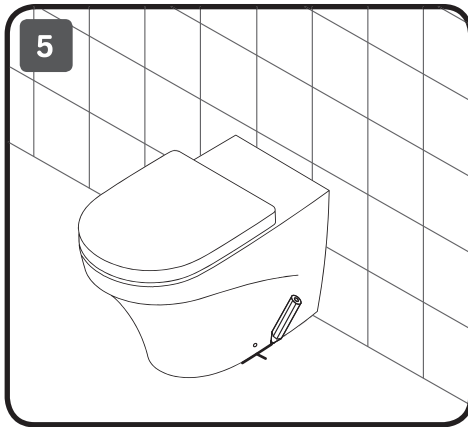
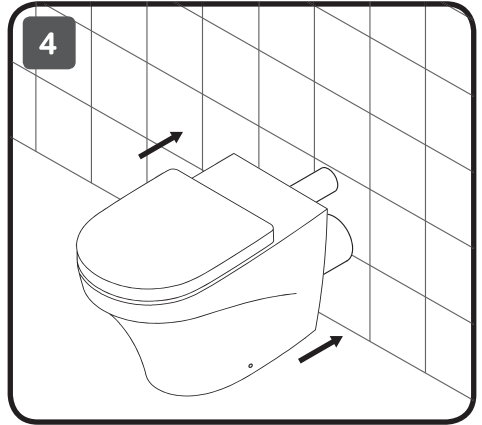
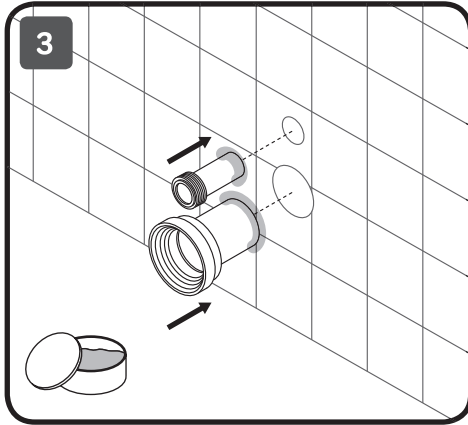
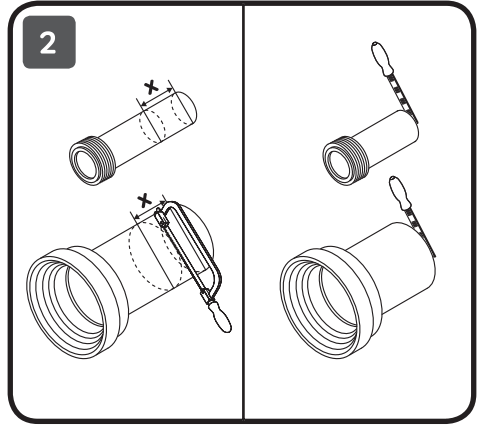
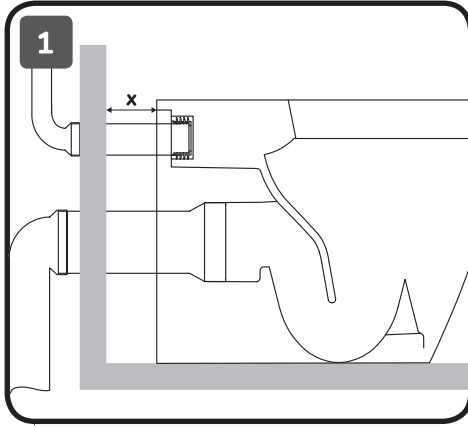


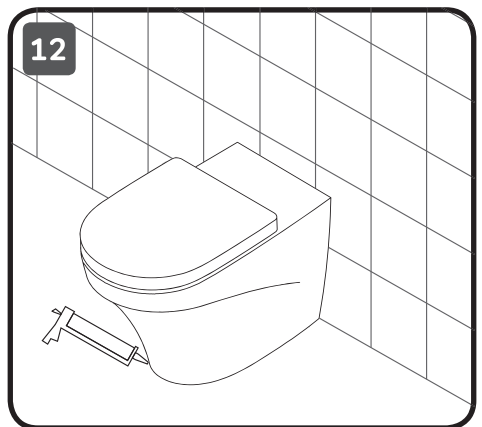
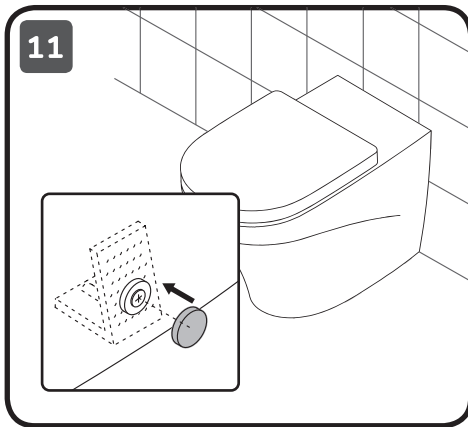
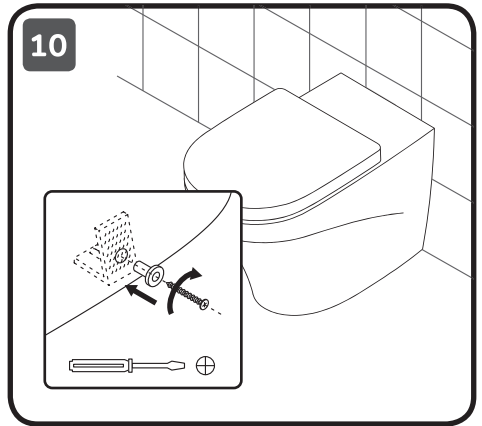
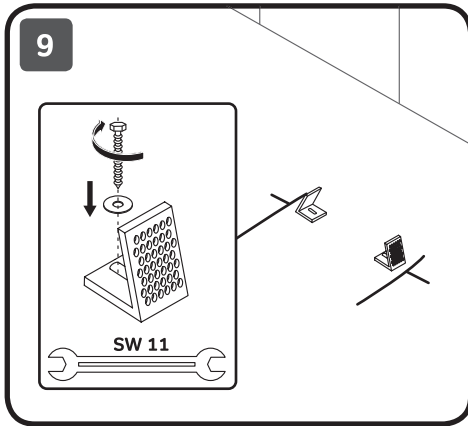
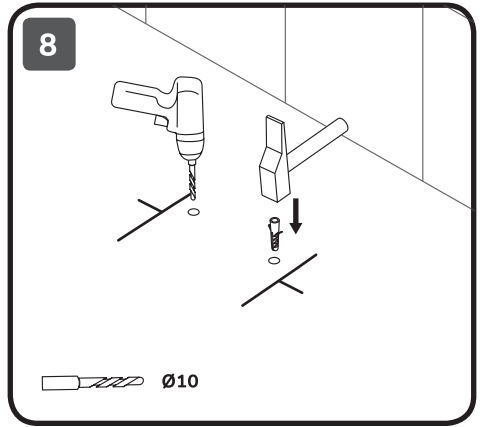
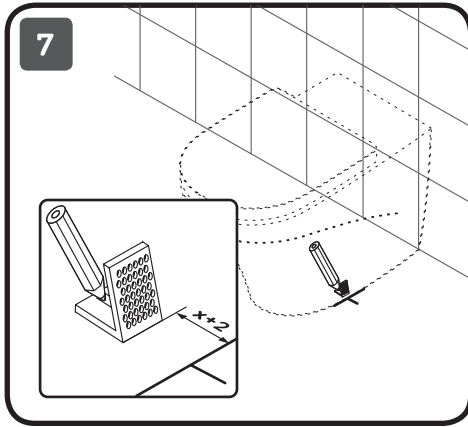


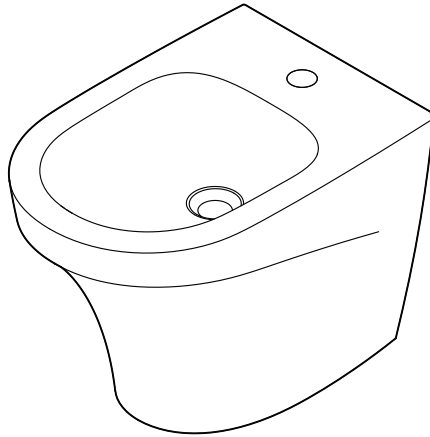
Inspire
C501438WH



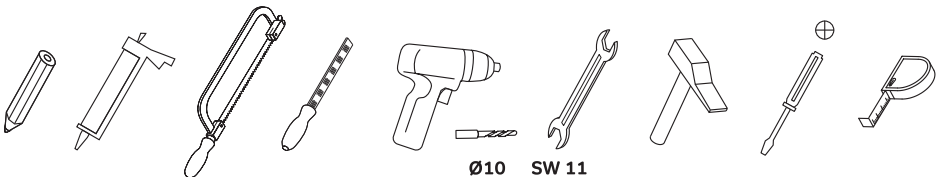
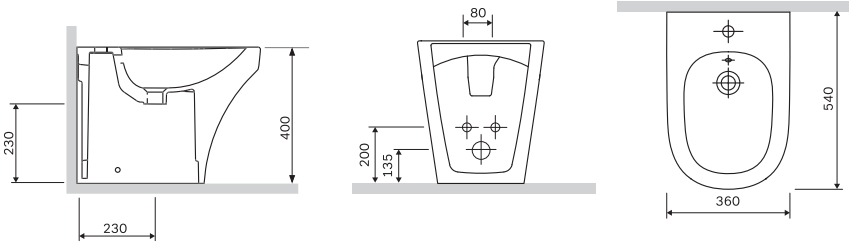
Ø10 SW 11

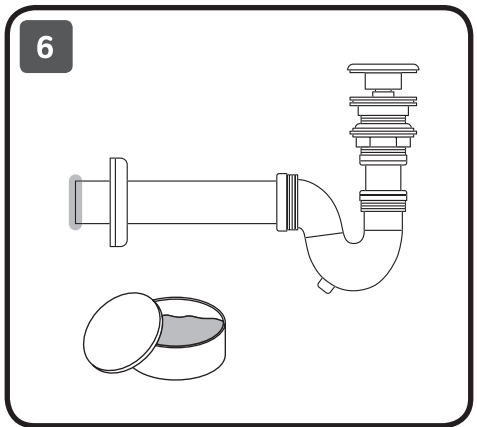
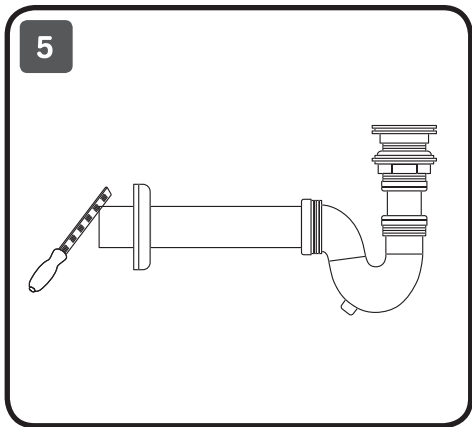
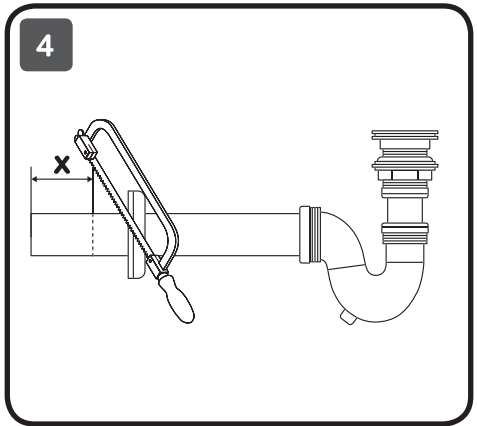
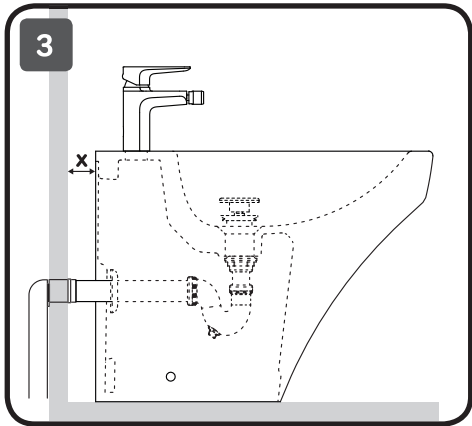
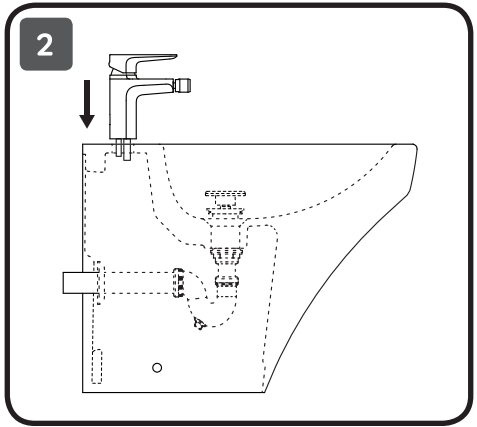
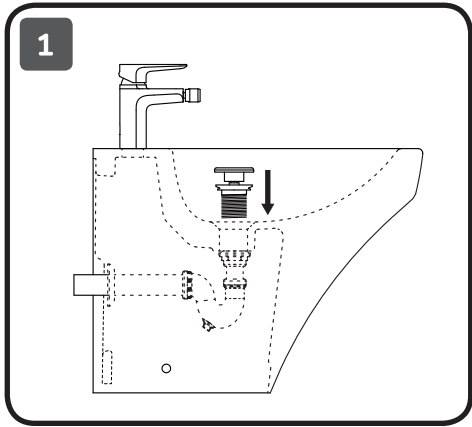


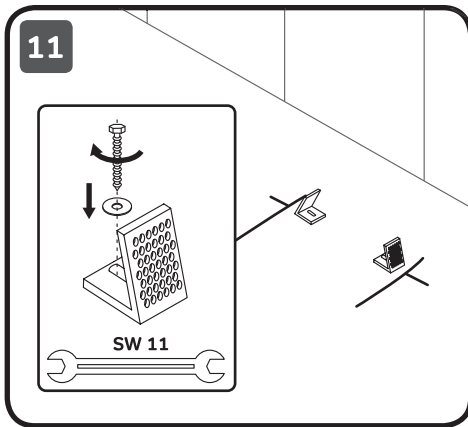
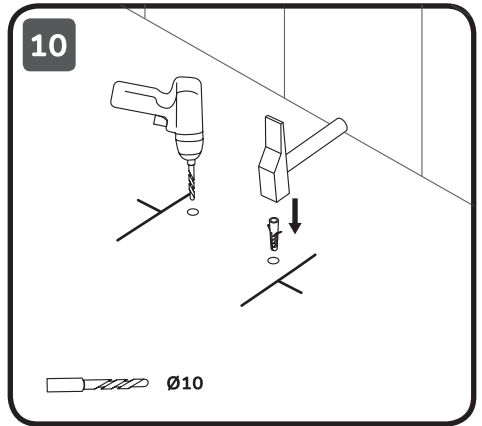
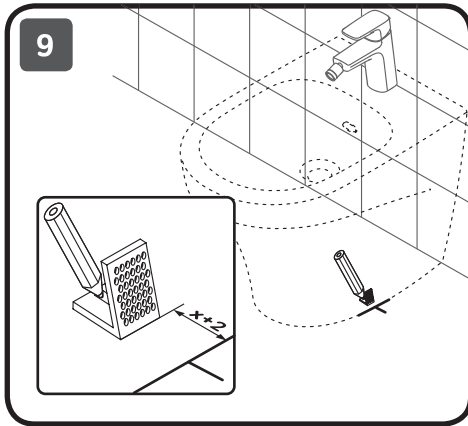
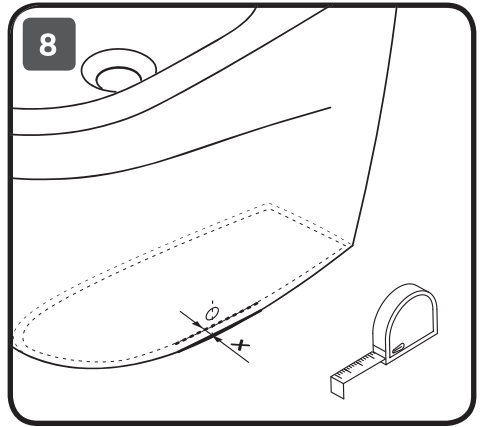
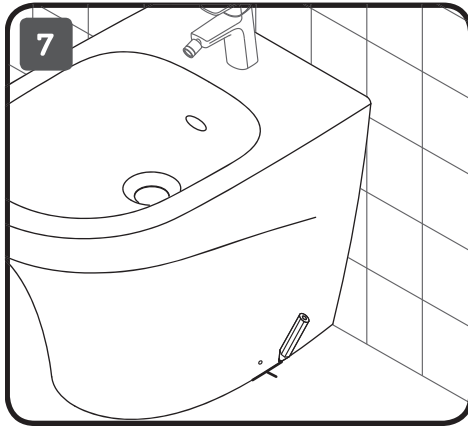


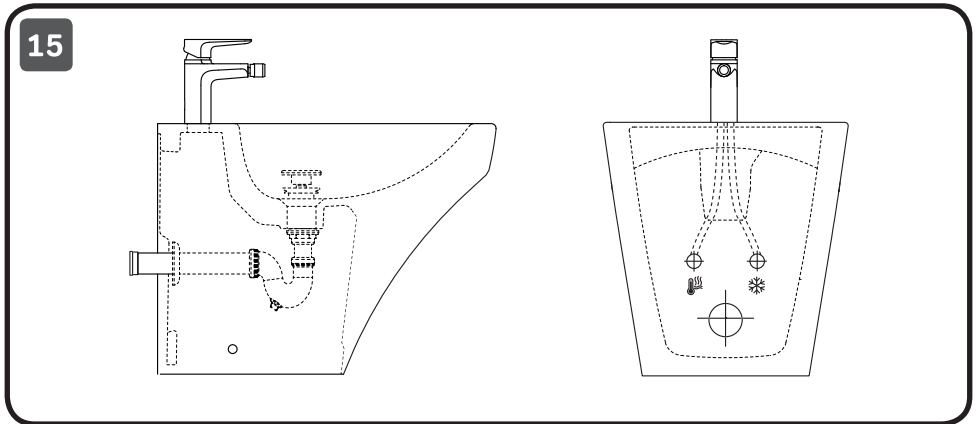
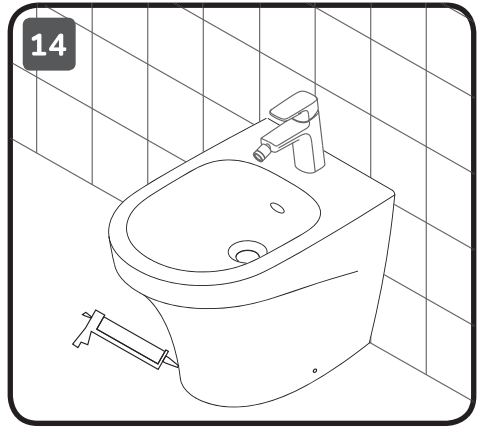
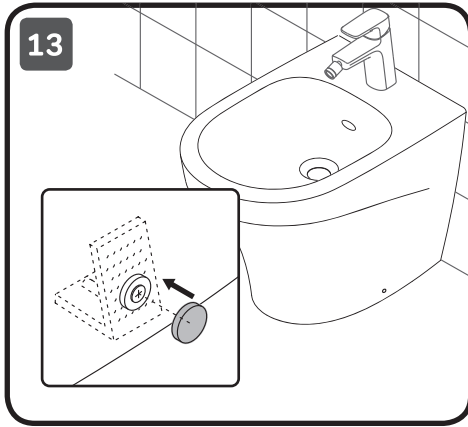


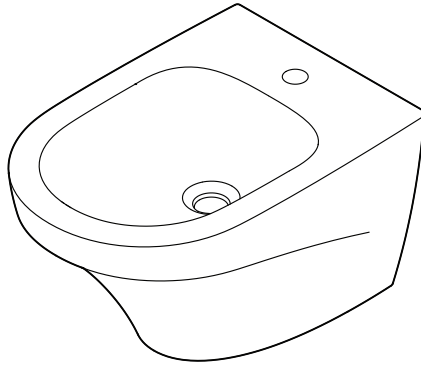
Inspire
C50311WH



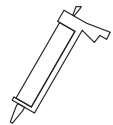
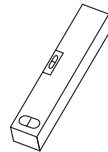
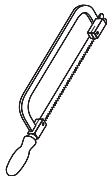
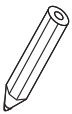
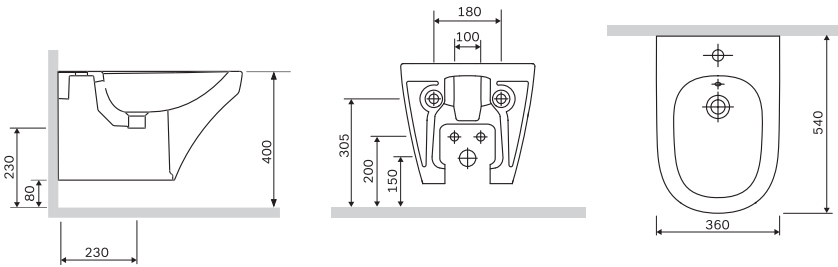


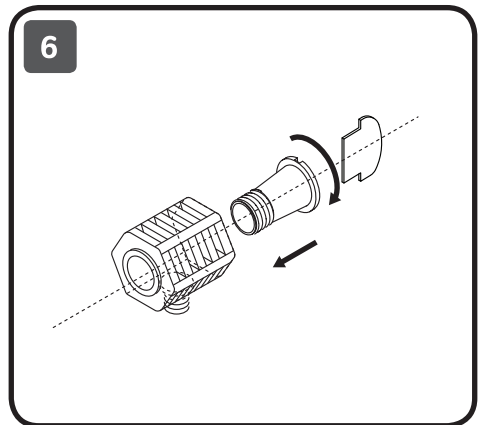
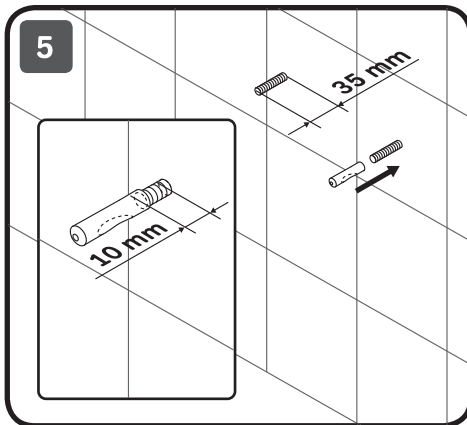
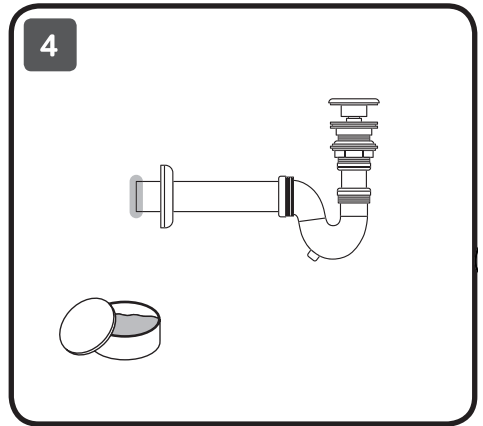
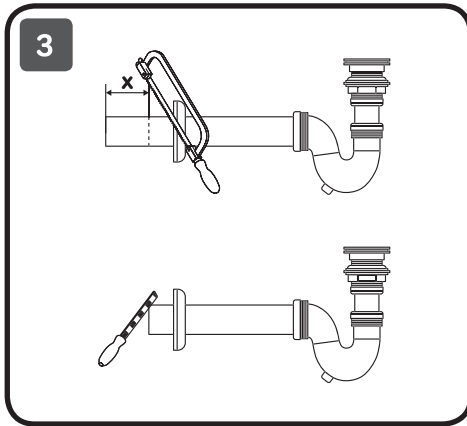
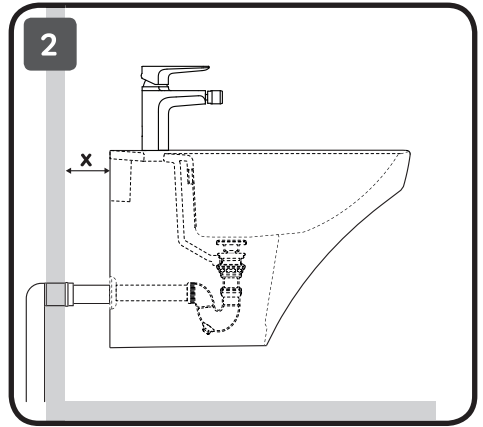
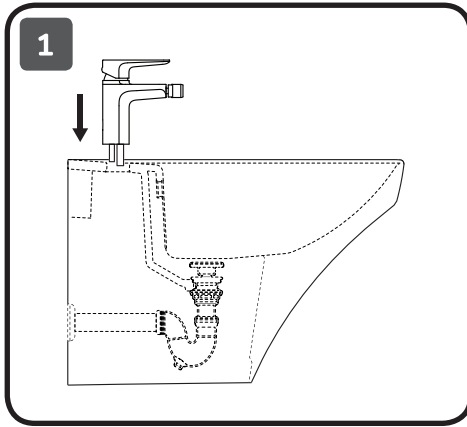


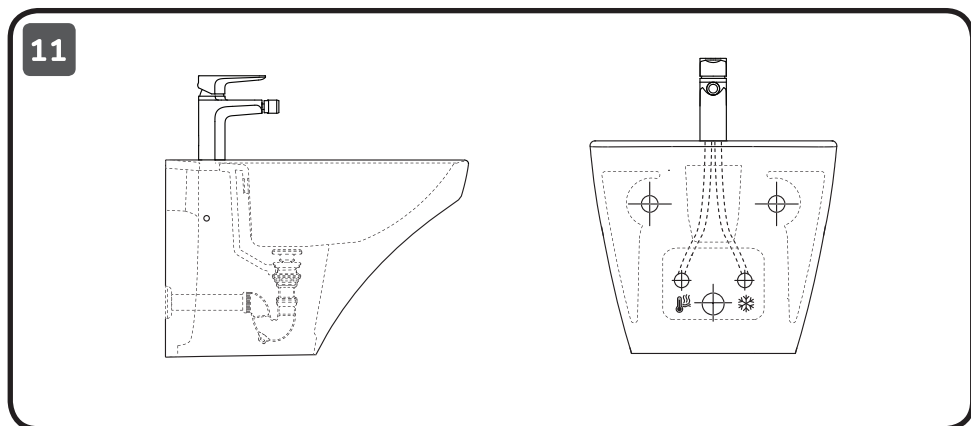
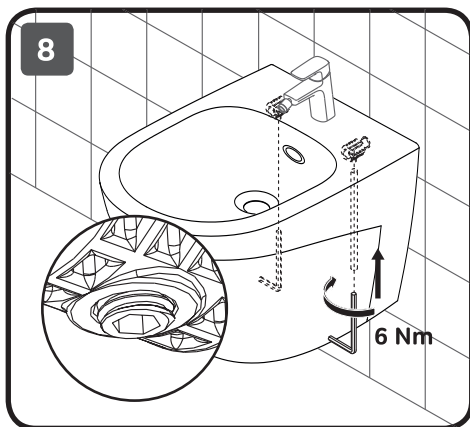
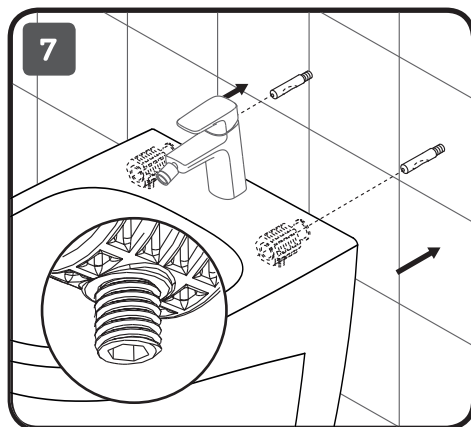


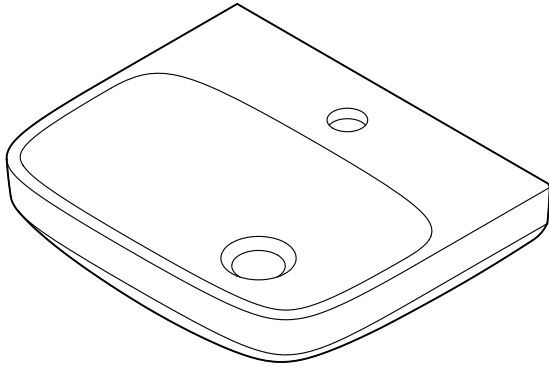


**Inspire
C503411WH**

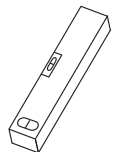
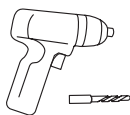
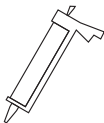
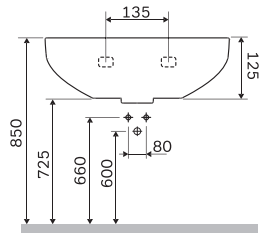
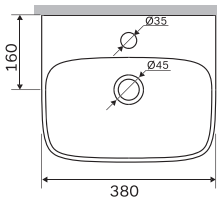
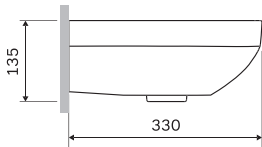


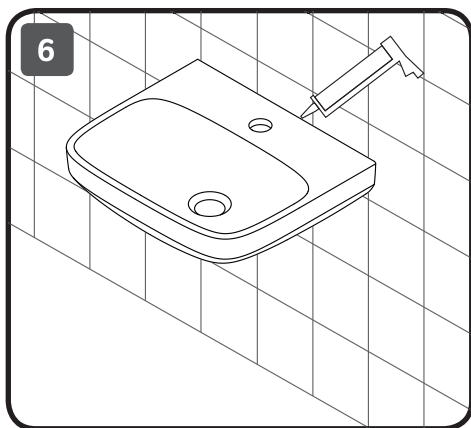
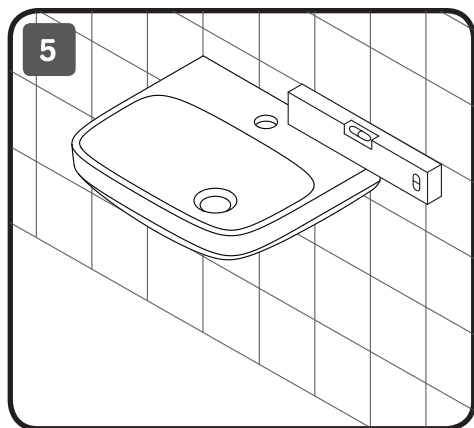
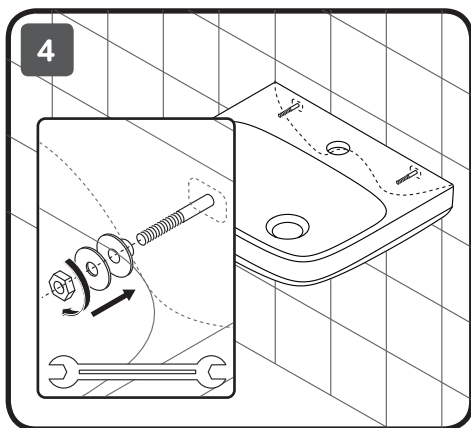
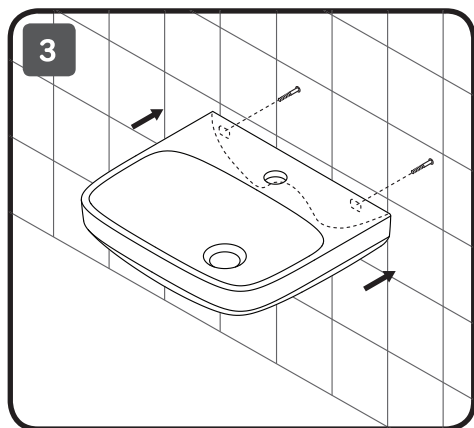
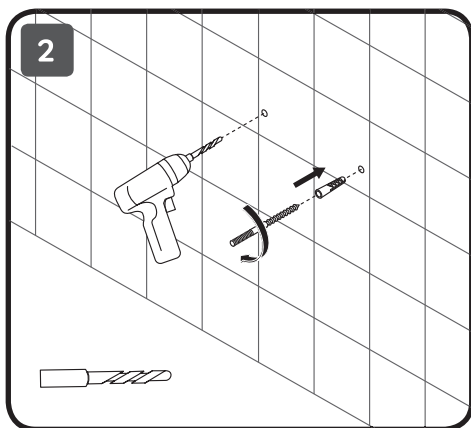
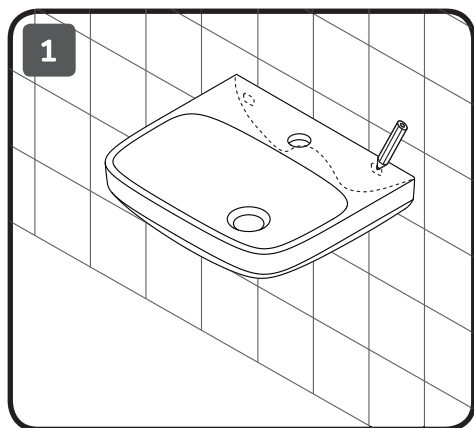






**Inspire
C504811WH**





AM·PM

AM.PM Europe GmbH
Torstrasse 177 D-10115 Berlin
www.ampm-world.com 09/2018

Достоверную информацию уточняйте на santehnica.ru.