



Genuine products

**TL-1505**

**1 480 x 820 x 2 200 мм**

**TL-1506**

**1 670 x 900 x 2 200 мм**



**ИНСТРУКЦИЯ ПО УСТАНОВКЕ И ЭКСПЛУАТАЦИИ  
ДУШЕВОЙ КАБИНЫ**

### **ОБЩИЕ СВЕДЕНИЯ:**

Душевая кабина предназначена для принятия водных процедур. В изделии имеются функции: ручного душа, гидромассажа и тропического душа, электронный пульт управления с FM радио и Bluetooth, озонирование по таймеру, автоматическая LED-подсветка, вентилятор, хромотерапия.

Опционально: откидное сидение, парогенератор, гидромассаж в поддоне.

### **ТЕХНИЧЕСКИЕ ХАРАКТЕРИСТИКИ:**

- Используемое электрическое напряжение  $220 \pm 10\%$ .
- Используемое давление воды 0,2-0,4 МПа, расход воды 8-12 л/мин. Температура горячей воды, подаваемой к кабине не должна превышать  $70^{\circ}\text{C}$ . Необходима установка фильтров грубой очистки воды.
- Уровень ввода канализации должен быть ниже не менее чем на 70 мм от уровня слива поддона душевой кабины. Максимальная нагрузка на поддон 150 кг.

Присоединительные размеры горячего и холодного трубопровода 1/2" (15 мм), диаметр сливного отверстия 1-1/2" (40 мм).

### **ЗАПРЕЩЕНО!**

- Устанавливать кабину на улице
- Использовать кабину не по назначению
- Находиться в душевой кабине в состоянии алкогольного и наркотического опьянения
- Находиться в душевой кабине вдвоем
- Вставать на край поддона
- Использовать кабину людям с боязнью замкнутого пространства
- Использовать кабину детям и пожилым людям без присмотра близких
- Чистить душевую кабину при помощи абразивных и агрессивных моющих средств.

### **ТРАНСПОРТИРОВКА И ХРАНЕНИЕ:**

Кабины транспортируются крытым транспортом.

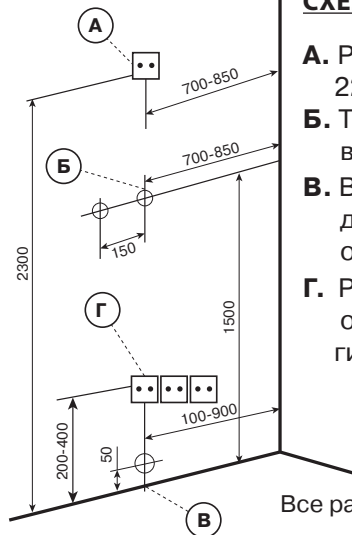
Если кабина для монтажа доставлена из холодного помещения в теплое, то необходимо чтобы изделие приняло температуру окружающей среды.

После покупки товара, для постановки на сервисное обслуживание необходимо хранить товар в упаковке, до установки и приема на гарантию.

### **РЕКОМЕНДАЦИИ ПОКУПАТЕЛЮ:**

- Это изделие предназначено для бытового использования внутри помещений.
- Установка гидромассажной кабины должна производиться квалифицированным специалистом.
- После вскрытия упаковки необходимо проверить комплектность и целостность изделия.
  - Элементы упаковки (пластиковые пакеты, металлические скрепки) могут быть потенциально опасны для детей, поэтому сразу же после установки кабины уберите их в недоступное место.
- Всегда отключайте электричество перед операциями по уходу за кабиной.
- Регулятор подачи воды при открытии должен находиться в среднем положении во избежание температурного шока. По окончании использования кабины необходимо перекрыть подачу холодной и горячей воды в кабине.
  - Если вы используете режим сауны, не пользуйтесь душем и гидромассажем.
- Очистка душевой кабины должна производиться мягкой тканью или губкой при помощи жидких моющих средств.
- Система водоснабжения должна быть оборудована фильтрами грубой очистки.
- Не рекомендуем мыть домашних животных без использования защитного коврика.




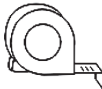
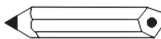
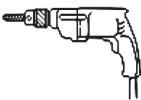



**СХЕМА ПОДГОТОВКИ КОММУНИКАЦИЙ**



- А.** Розетка электрическая с заземлением 220-240V, 50Hz
- Б.** Точки подвода горячей и холодной воды 1/2" (внешняя резьба)
- В.** Вывод канализационной трубы диаметром 40-50 мм, не более 50 мм от уровня пола.
- Г.** Розетки электрические для доп. оборудования (парогенератор, гидромассаж, аэромассаж).

Все размеры даны в миллиметрах

**РЕКОМЕНДОВАННЫЙ ИНСТРУМЕНТ ДЛЯ МОНТАЖА КАБИНЫ**

	
Разводной ключ	Уровень
 Ø 3 мм	
Сверла	Рулетка
	
Карандаш	Дрель
	
Шестиграннык	Отвертка крестовая
	Силиконовый герметик

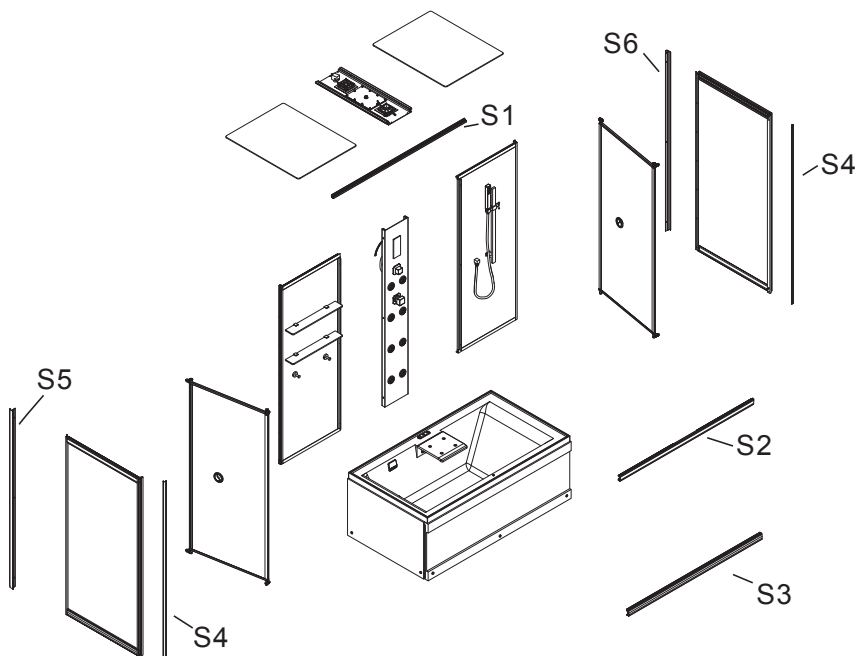
**КОМПЛЕКТАЦИЯ**

S1  1PC	S2  1PC	S3  1PC	S4  2PC	S5  1PC	S6  1PC	S7  M4X14
S8  M4X20	S9  M4X45	S10  M4X20	S11  M4X35	S12  M4X35	S13  M4X12	S14  A
S15  C	S16 	S17  B	S18  D	S19 	S20 	S21 
S22 	S23 	S24 	S25 	S26 	S27 	S28 
S29 	S30  M4X10	S31 	S32 	S33  Ø3.0	S34 	S35  Ø2
S36  Ø4	S37  Ø6					

## МОНТАЖ ДУШЕВОЙ КАБИНЫ

На момент монтажа душевой кабины все ремонтно-отделочные работы в помещении должны быть в строгом порядке завершены!

Перечисленные далее шаги показывают принципиальную сборку кабины. В зависимости от размера помещения, коммуникаций, порядок шагов может отличаться. Монтаж кабины должны осуществлять два специалиста.

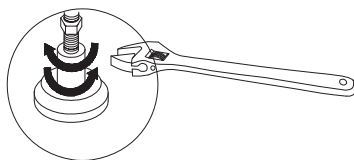
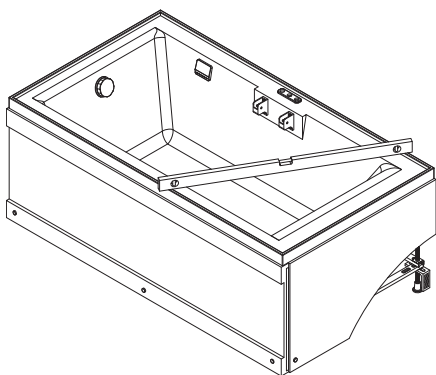


### **МОНТАЖ ДУШЕВОЙ КАБИНЫ**

#### **ШАГ 1.**

Поместив поддон душевой кабины в место монтажа, с помощью регулируемых ножек поддона и уровня расположите его в горизонтальной плоскости. Убедитесь, что все части монтажа поддона надежно зафиксированы.

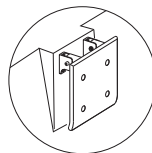
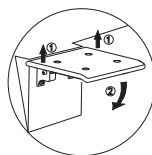
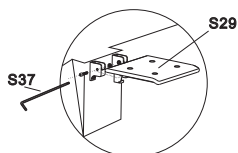
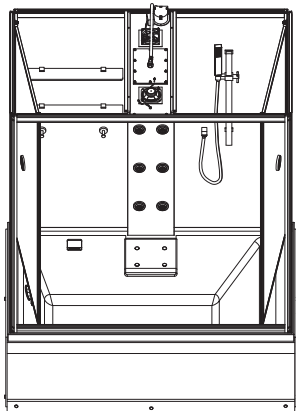
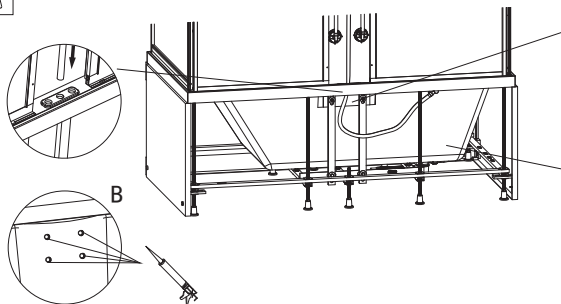
Вставьте шланг слива в отверстие канализации, обработайте его силиконовым герметиком.



**МОНТАЖ ДУШЕВОЙ КАБИНЫ**

**ШАГ 2.**

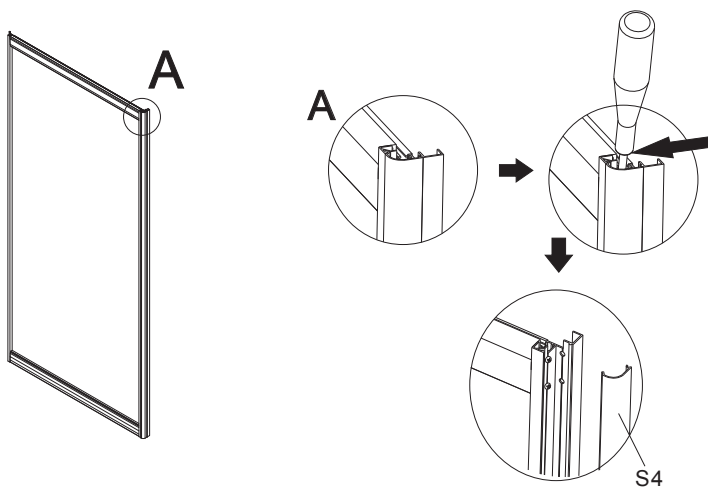
Опционально кабина оснащается откидывающимся металлическим сидением. **Важно!** Установите крепёж сидения с тыльной стороны поддона как указано в инструкции. Выполните герметизацию отверстий крепежа сидения в поддоне.





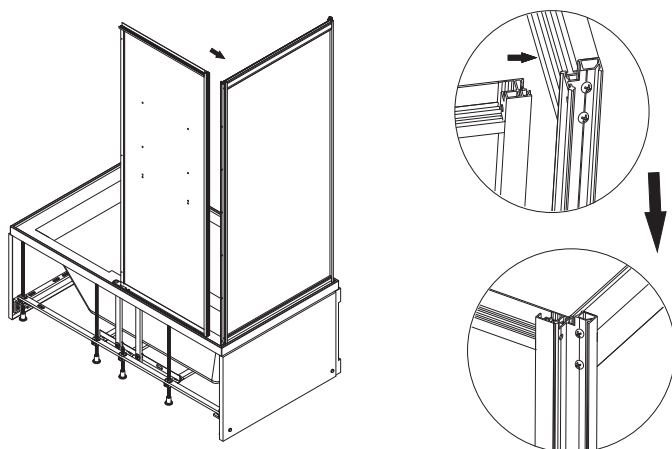
**МОНТАЖ ДУШЕВОЙ КАБИНЫ**

**ШАГ 3.**



**ШАГ 4.**

Во избежание повреждений поверхности поддона уложите на него сверху упаковочный картон



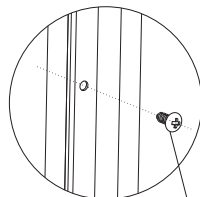
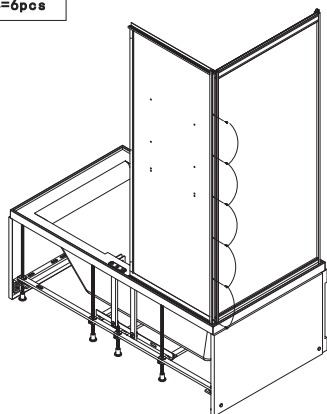
**МОНТАЖ ДУШЕВОЙ КАБИНЫ**

**ШАГ 5.**

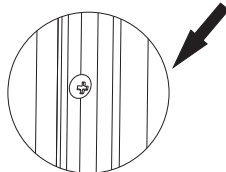
**S7**



**M4=6pcs**



**S7**

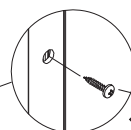
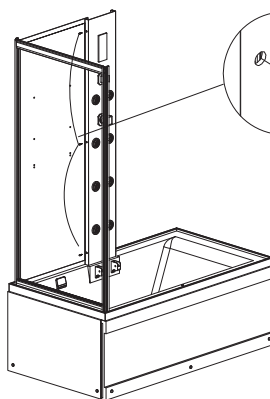
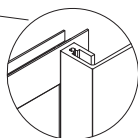
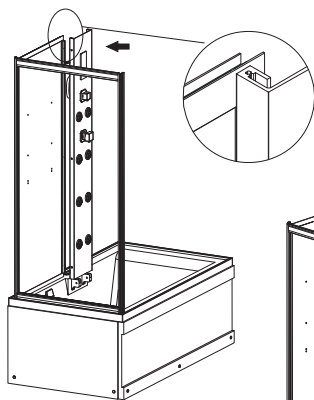


**ШАГ 6.**

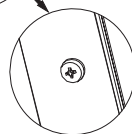
**S8**



**3pcs**

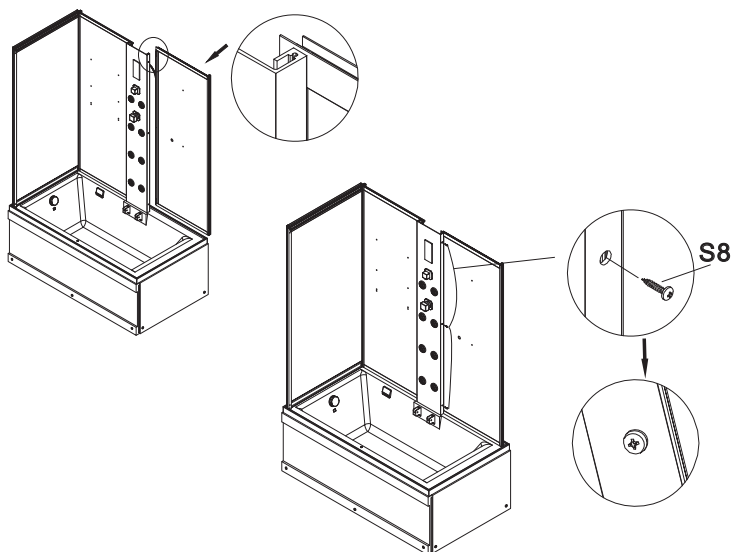


**S8**

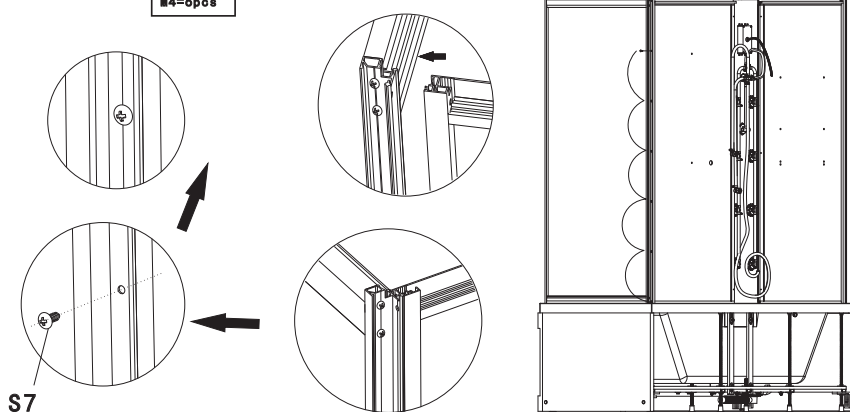


## МОНТАЖ ДУШЕВОЙ КАБИНЫ

### ШАГ 7.

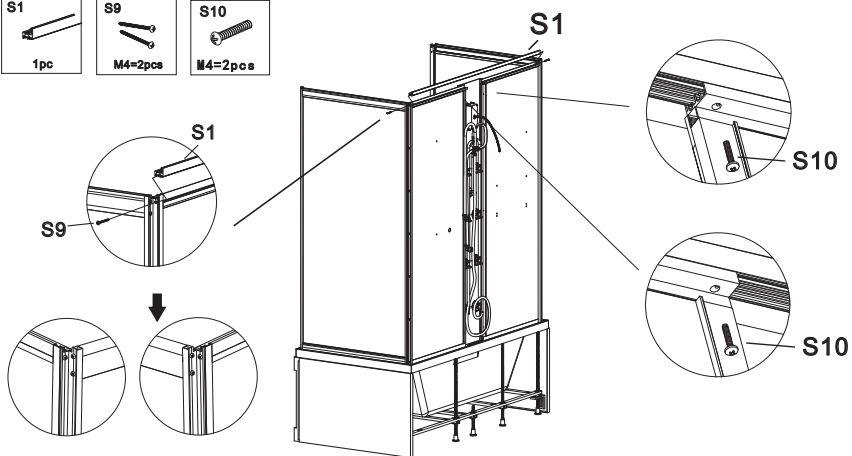
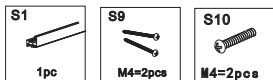


### ШАГ 8.

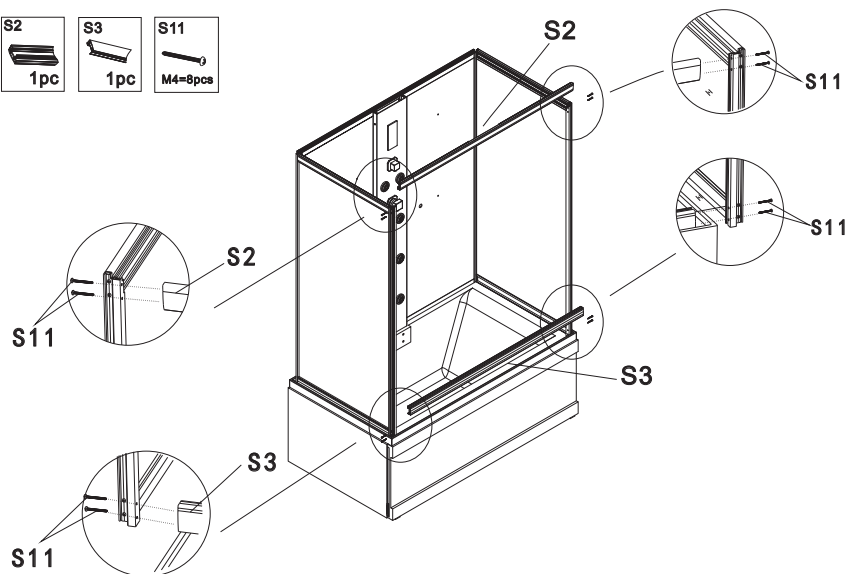
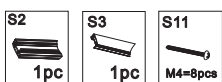


**МОНТАЖ ДУШЕВОЙ КАБИНЫ**

**ШАГ 9.**

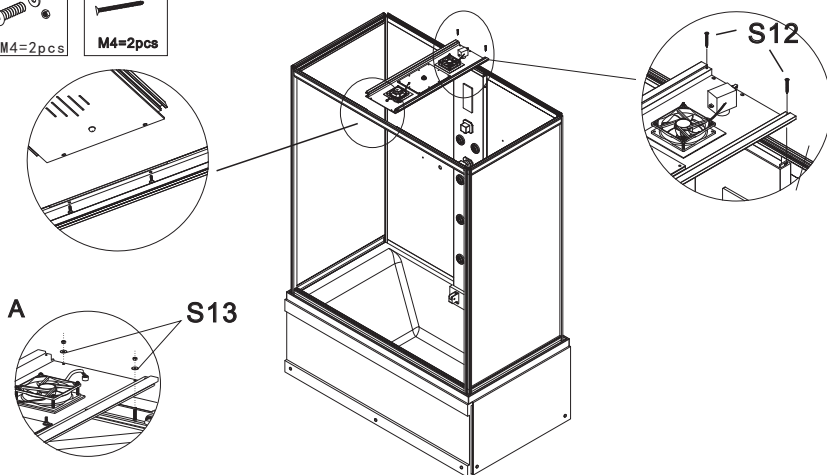
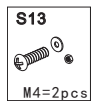


**ШАГ 10.**



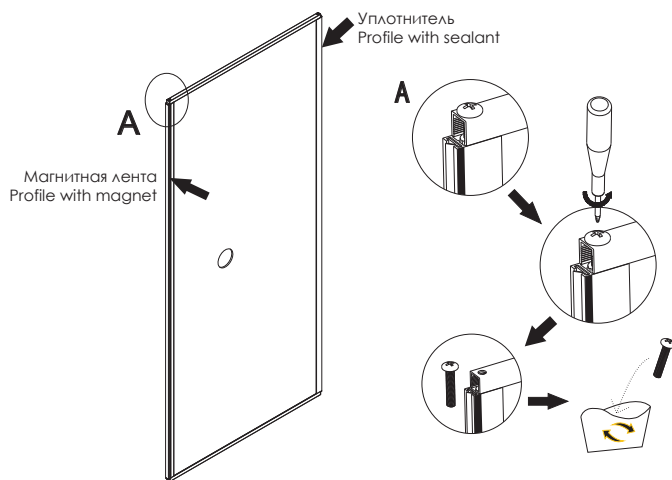
## МОНТАЖ ДУШЕВОЙ КАБИНЫ

### ШАГ 11.



### ШАГ 12.

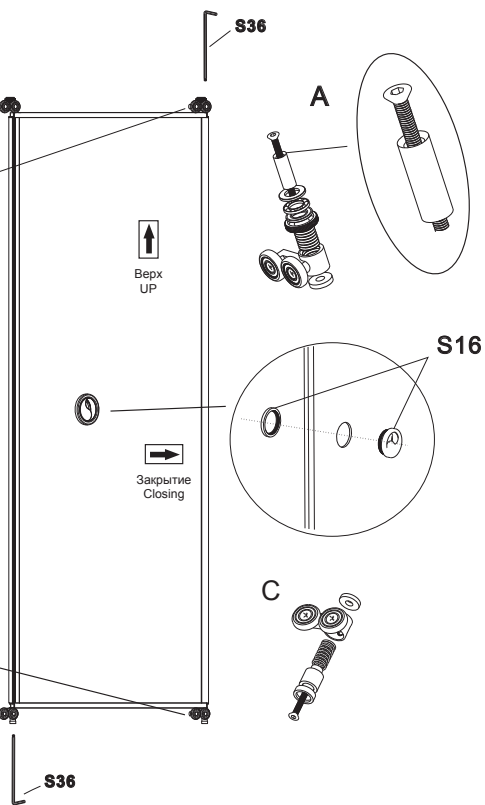
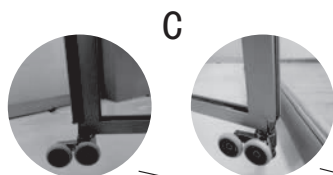
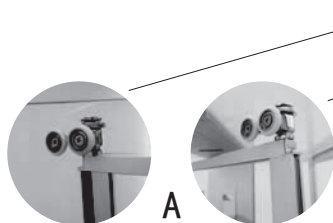
Сборка левой двери. Для установки роликов на дверь, необходимо выкрутить винты.



**МОНТАЖ ДУШЕВОЙ КАБИНЫ**

**ШАГ 13.**

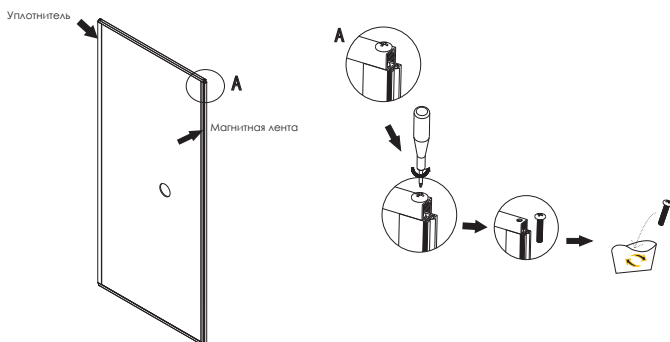
Сборка левой двери



**МОНТАЖ ДУШЕВОЙ КАБИНЫ**

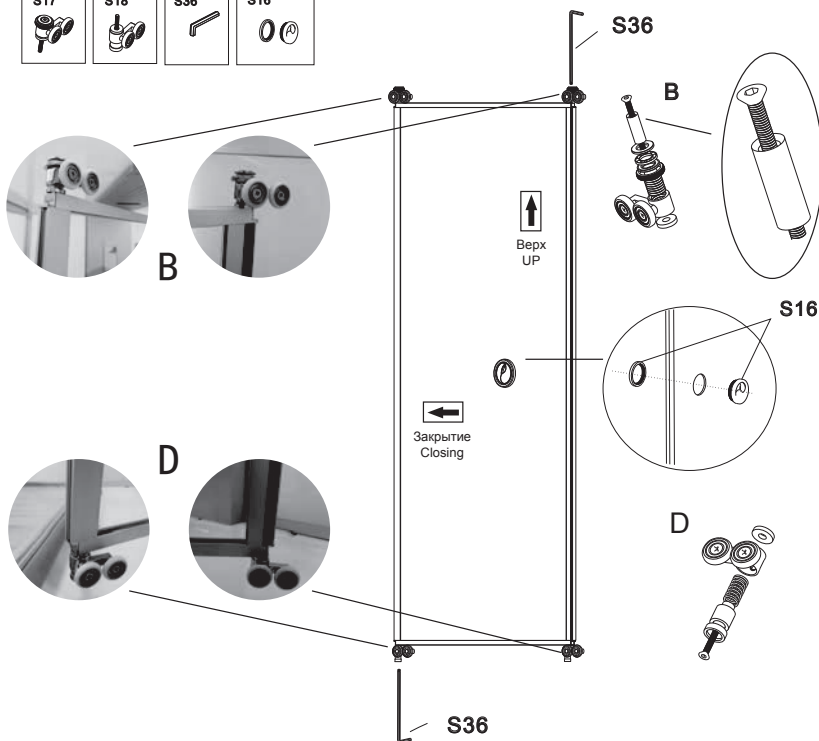
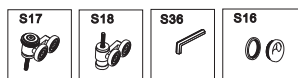
**ШАГ 14.**

Сборка правой двери. Для установки роликов на дверь, необходимо выкрутить винты.



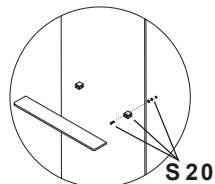
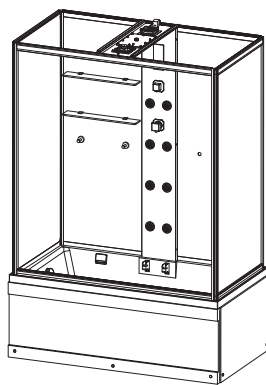
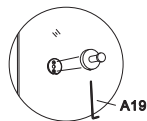
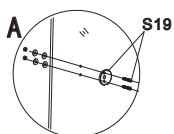
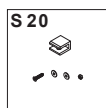
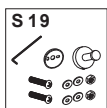
**ШАГ 15.**

Сборка правой двери

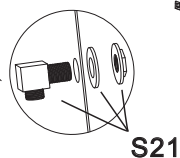
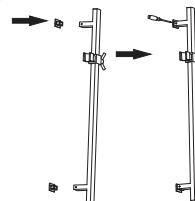
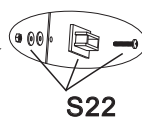
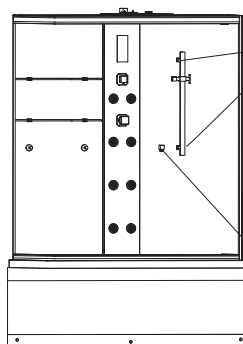


**МОНТАЖ ДУШЕВОЙ КАБИНЫ**

**ШАГ 16.**



**ШАГ 17.**





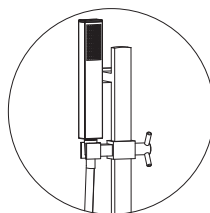
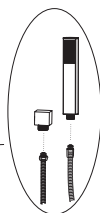
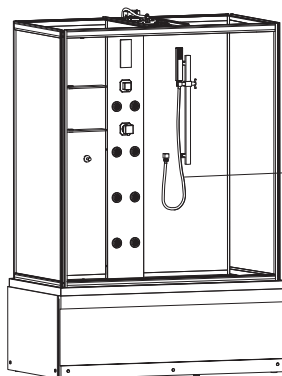
## МОНТАЖ ДУШЕВОЙ КАБИНЫ

### ШАГ 18.

S28

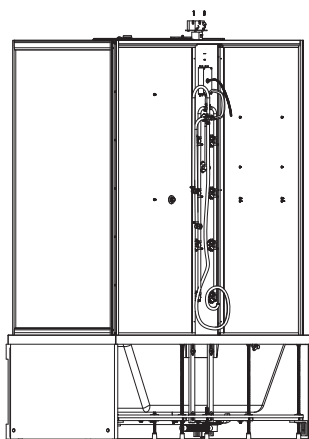


S27

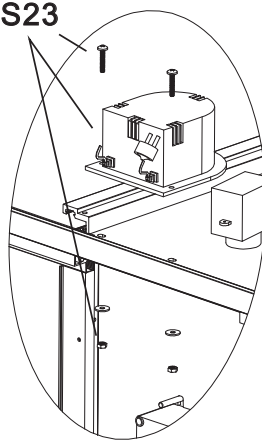


### ШАГ 19.

S23

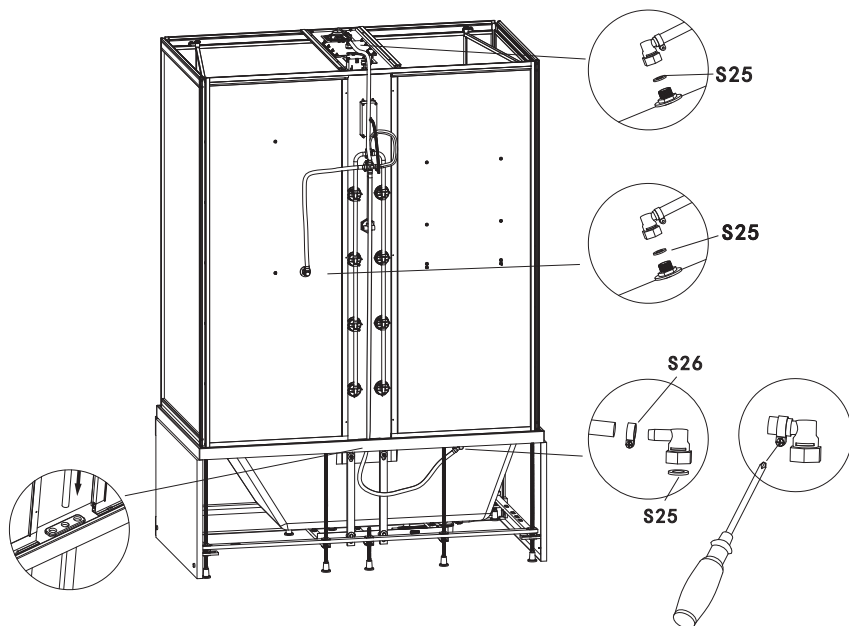
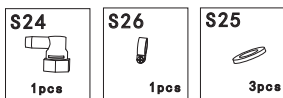


S23



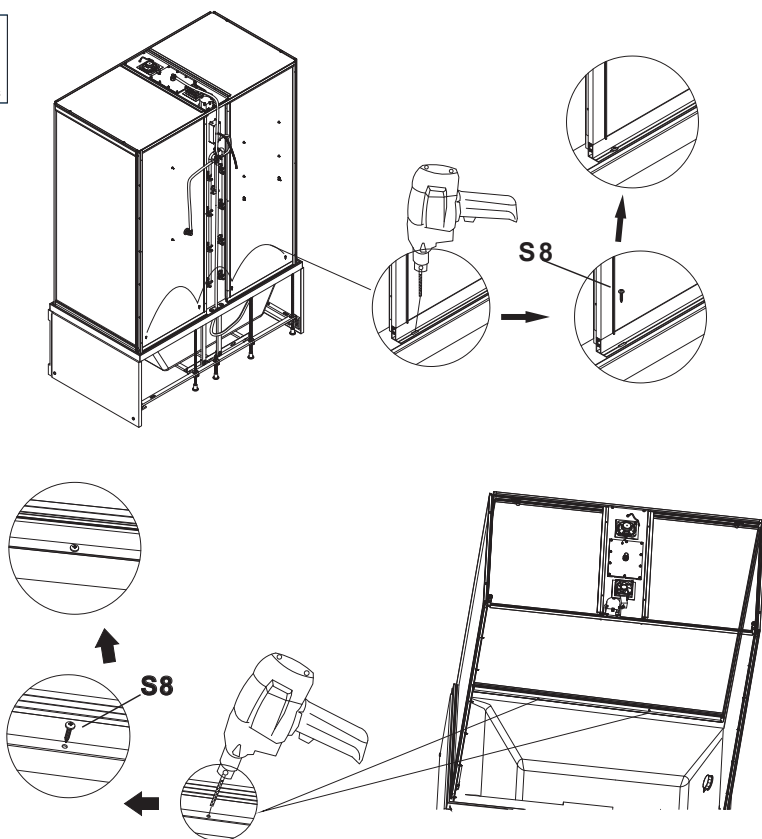
**МОНТАЖ ДУШЕВОЙ КАБИНЫ**

**ШАГ 20.**



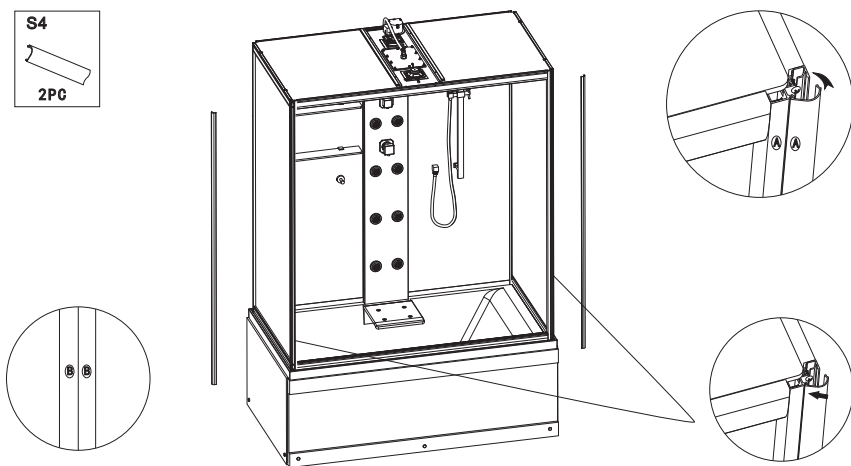
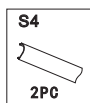
## МОНТАЖ ДУШЕВОЙ КАБИНЫ

ШАГ 21.

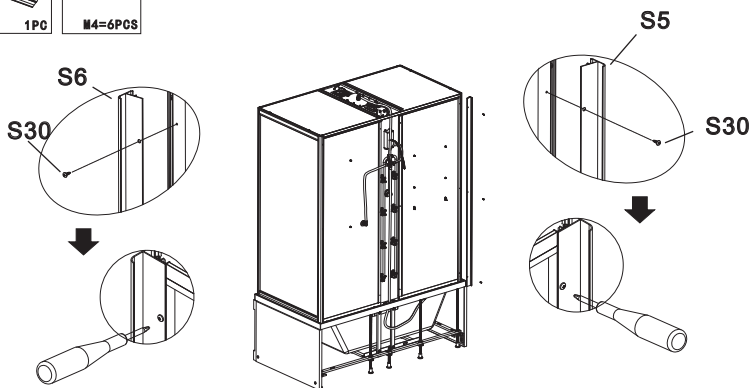
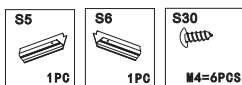


**МОНТАЖ ДУШЕВОЙ КАБИНЫ**

**ШАГ 22.**

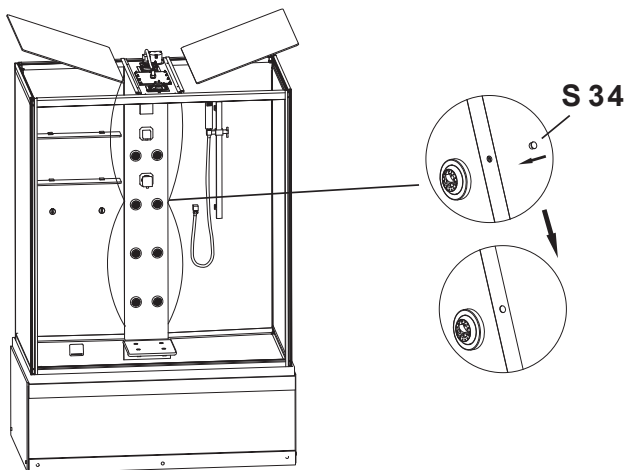
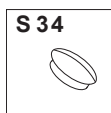


**ШАГ 23.**

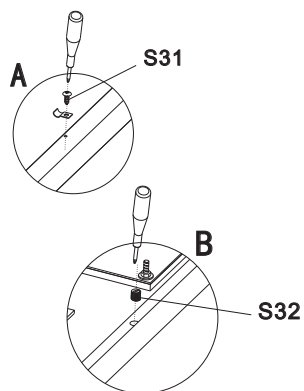
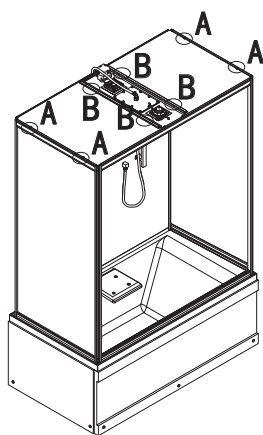


## МОНТАЖ ДУШЕВОЙ КАБИНЫ

### ШАГ 24.



### ШАГ 25.



**МОНТАЖ ДУШЕВОЙ КАБИНЫ**

**ШАГ 26.**

Подключение динамика



Подключение вентилятора



Подключение фотоэлемента



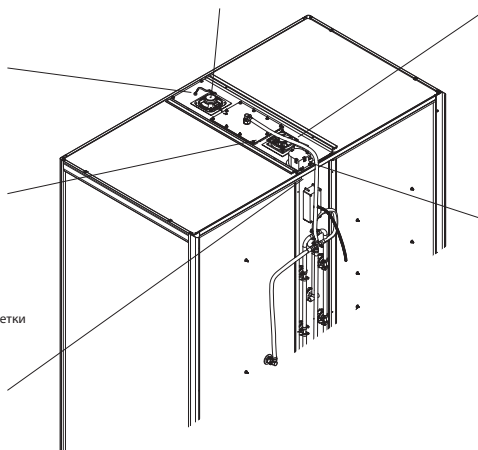
Подключение верхнего душа



Подключение верхней подсветки



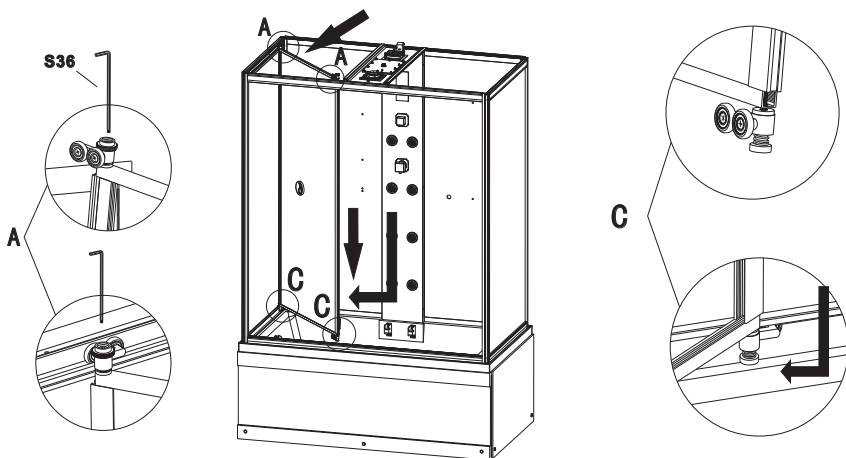
Подключение трансформатора



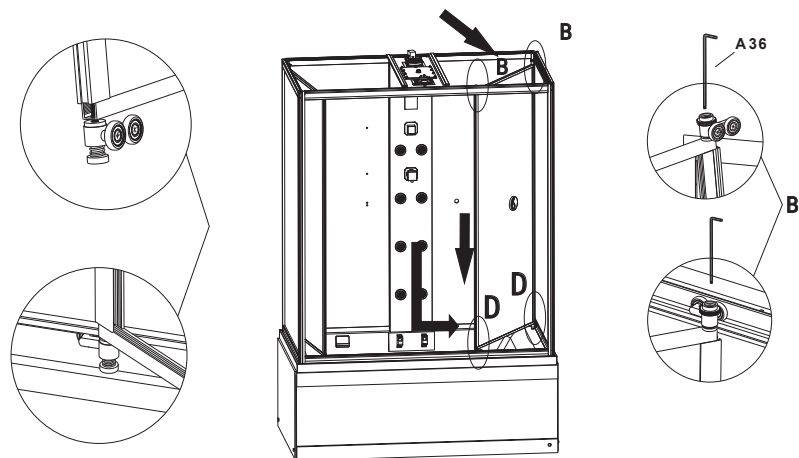
## МОНТАЖ ДУШЕВОЙ КАБИНЫ

### ШАГ 27.

Дверь устанавливается в следующем порядке: ❶ в первую очередь устанавливаем дальний верхний ролик в боковой направляющий профиль ❷ затем ближний верхний ролик в передний направляющий профиль ❸ далее нижние ролики в направляющие профили

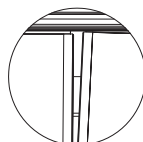
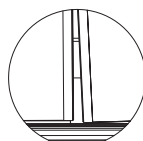


### ШАГ 28.



**МОНТАЖ ДУШЕВОЙ КАБИНЫ**

**ШАГ 29.**





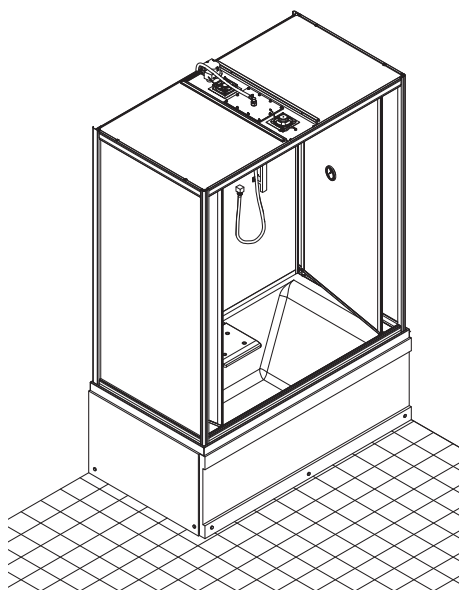
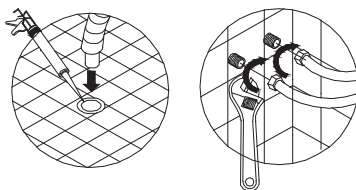
### **МОНТАЖ ДУШЕВОЙ КАБИНЫ**

#### **ШАГ 30.**

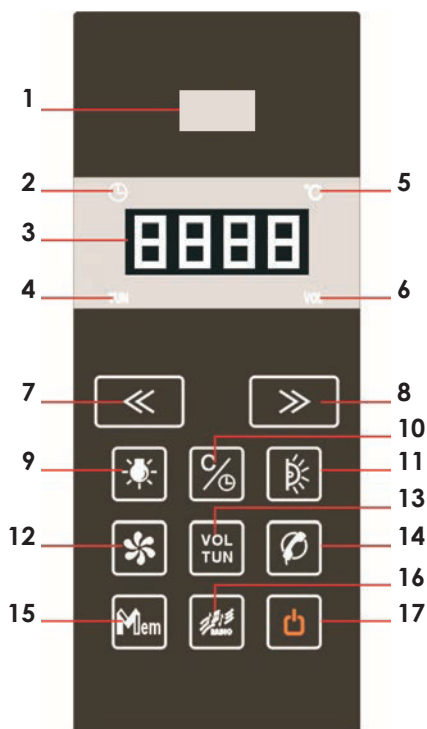
Поместить кабину в место окончатальной установки. Осуществите подводку горячей и холодной воды от магистрали к кабине гибкими шлангами (в комплект не входят). Вставьте гофрированный шланг слива сифона кабины в отверстие канализации. Выполните герметизацию резиновой муфтой или силиконовым герметиком.

Подключите кабину к электросети. Проверьте работоспособность электрических комплектующих кабины. Помните, качество работы радиоприёмника зависит от качества принимаемого радиосигнала.

После застывания герметика, включите воду и проверьте работу гидросистемы кабины. Убедитесь в отсутствии протечек воды.



**ИНСТРУКЦИЯ ПО ИСПОЛЬЗОВАНИЮ ПУЛЬТА УПРАВЛЕНИЯ**



1. Индикатор включения хромотерапии
2. Индикатор часов
3. Табло индикации
4. Индикатор настройки радио
5. Индикатор температуры
6. Индикатор громкости
7. Клавиша настройки вниз/влево
8. Клавиша настройки вверх/вправо
9. Включение освещения
10. Переключения режима табло время/ температура
11. Включение режима хромотерапии
12. Включение вентиляции
13. Переключения режима громкость/настройка радио
14. Включение телефона
15. Внесение радиостанций в память
16. Включение радио
17. Включение/отключения пульта управления

### **ЭКСПЛУАТАЦИЯ ДУШЕВЫХ УСТРОЙСТВ:**

**Использование смесителя.** Поднимите ручку крана смесителя холодной и горячей воды вверх. Поворот ручки крана по часовой стрелке открывает горячую воду, против часовой стрелки – холодную. Отрегулируйте положение ручки так, чтобы, смешиваясь, холодная и горячая вода дали нужную температуру. При открытом кране смесителя холодной и горячей воды поверните переключатель душевых устройств (верхнего душа, съемного душа и т.д.), выберите необходимое в данный момент устройство.

**Использование съемного душа.** Съемный душ располагается на специальном держателе, наклон которого можно регулировать. Держатель съемного душа может поворачиваться, отрегулируйте его положение по своему желанию.

**Повседневный уход.** Используйте обычные жидкие моющие средства и мягкую ткань для уборки. Запрещено пользоваться моющими средствами, содержащими ацетон, аммиак, органические растворители. Не пользуйтесь дезинфицирующими средствами, содержащими формальдегид. Для полировки и наведения блеска можно пользоваться специально предназначенными для этого средствами. Осадок и налет, остающиеся от воды, с поверхности кабины лучше удалить, смочив мягкую ткань в слегка подогретом лимонном соке или уксусе. Уход за деталями с металлическим покрытием. Слегка протрите металлические части мягкой х/б тканью, вытрите насухо. Поддерживайте в чистоте поддон, избегайте засорения слива выпуска воды посторонними предметами.





Достоверную информацию уточняйте на [santehnica.ru](http://santehnica.ru).