

Мыльница стеклянная с металлической подставкой

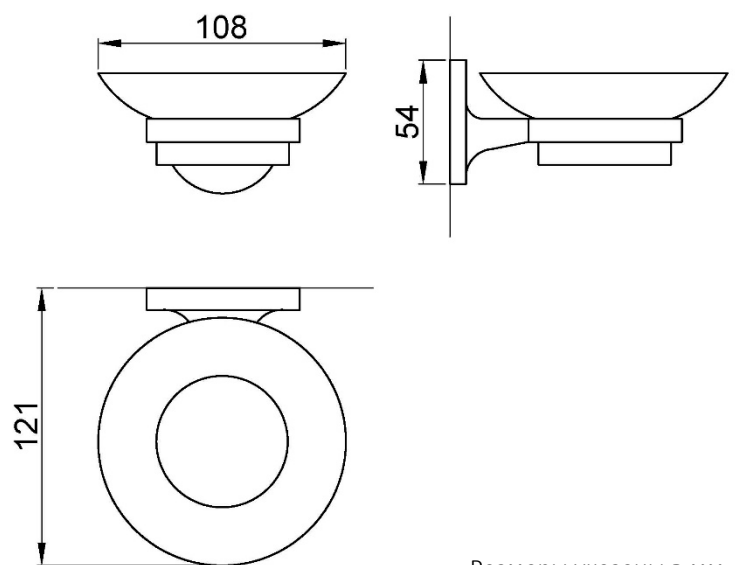
- Мыльница стеклянная.
- Прочная конструкция и устойчивость к коррозии.
- Простота установки и очистки.
- Полированная глянцевая поверхность.

ТЕХНИЧЕСКАЯ ИНФОРМАЦИЯ

- Изготовлена из Zamac (сплав цинка, алюминия, магния и меди).
- Съемная стеклянная мыльница.
- Размеры: высота 54 мм, ширина 108 мм, глубина 121 мм.
- Крепежные элементы в комплекте.


КРАТКОЕ ОПИСАНИЕ

Стеклянная съемная мыльница с основанием из Zamac (сплав цинка, алюминия, магния и меди). Полированная глянцевая поверхность. Размеры: высота 54 мм, ширина 108 мм, глубина 121 мм.

ЧЕРТЕЖ


Размеры указаны в мм



NOFER S.L.
 Ctra. Laureà Miró, 385-387
 08980 · Sant Feliu de Llobregat (Barcelona)
 Tel +34 934 742 423 · Fax +34 934 743 548
 nofer@nofer.com · www.nofer.com

Related Products

