

# Монтаж и установка полотенцесушителей Сунержа®

Для модели: Хорда

160323



**ВНИМАНИЕ!** Перед проведением каких-либо работ внимательно ознакомьтесь с паспортом полотенцесушителя, в котором прописаны правила его монтажа и эксплуатации.

## Виды подключения

Модель может быть подключена к системе горячего водоснабжения следующими вариантами:



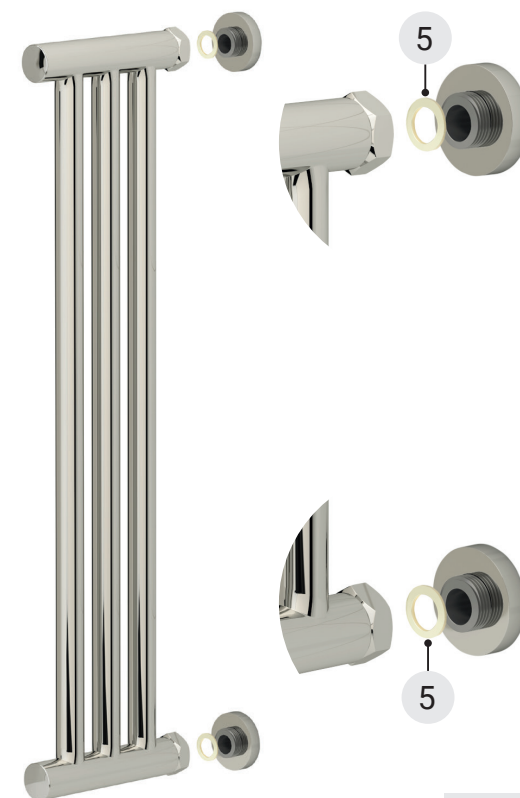
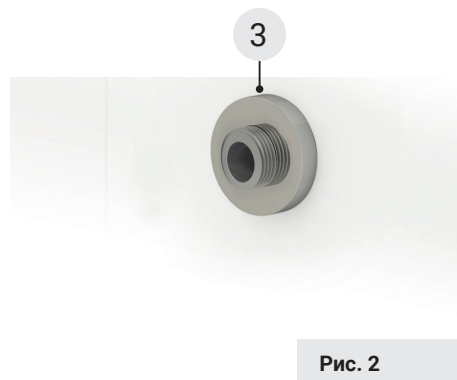
Вертикальное подключение



Горизонтальное подключение

## Шаг 1. Установка

- 1.1. Произведите монтаж эксцентриков при помощи шестигранного ключа №10 в водорозетки (рис. 1). Выставьте их на необходимом расстоянии с учётом того, что на них в дальнейшем будут установлены декоративные отражатели и накидные гайки полотенцесушителя. Со стороны резьбы эксцентрика G 1/2" используйте материалы для герметизации резьбовых соединений.
- 1.2. Установите на эксцентрики декоративные отражатели (рис. 2), служащие для маскировки мест подключения полотенцесушителя в водорозетки.
- 1.3. Произведите установку полотенцесушителя, используя снизу и сверху силиконовые прокладки G 3/4" в соединении накидной гайки G 3/4" и эксцентрика (рис. 3).
- 1.4. Затяните до упора накидные гайки 3/4" на эксцентриках. При затяжке деталей, имеющих полированную поверхность, рекомендуем использовать инструменты с мягкими губками или прокладками.



В стандартной комплектации полотенцесушители полностью готовы к подключению.

## Шаг 2. Завершение установки

2.1. В случае непрогрева полотенцесушителя после завершения монтажа необходимо стравить воздух через спускной клапан.

2.2. Снимите декоративную заглушку в верхней части полотенцесушителя под ней находится спускной клапан (рис. 4)

2.3. Стравите воздух через спускной клапан при помощи ключа ШГ№3, но будьте осторожны и не выкручивайте винт клапана полностью достаточно немного его ослабить (рис. 5).

2.4. После того как стравите воздух и через клапан затяните его и убедитесь что вода через клапан не сочится.

2.5. Установите декоративную заглушку на место.

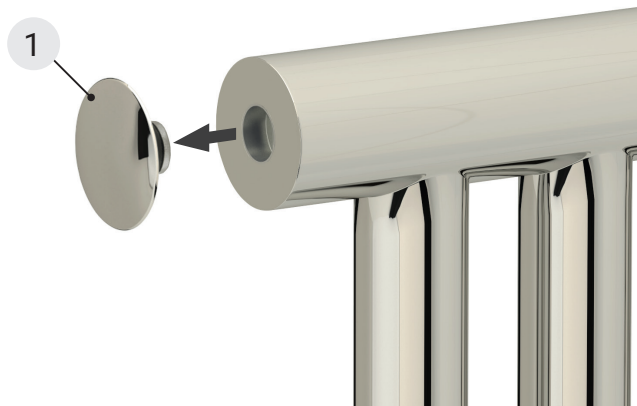


Рис. 4

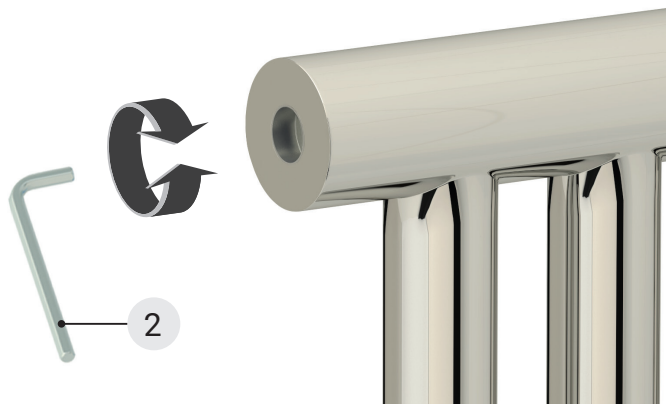


Рис. 5

2.4. Модель Хорда 1200/1800 комплектуются двойными вешалками КАНЬОН (рис. 6).



Двойная установка



Одиночная установка



Вариант одиночной установки производится при помощи дополнительного винта которым комплектуются вешалки.

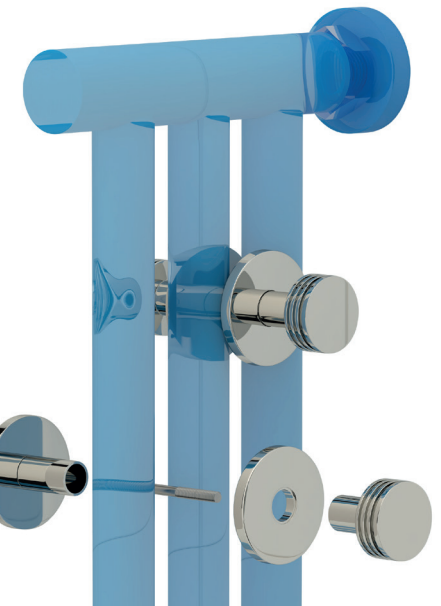


Рис. 6

2.5. В модели Хорда можно применить горизонтальное подключение что бы использовать полотенцесушитель как греющую полку (рис. 7).



Рис. 7

# Составные элементы для полотенецсушителей Сунержа®

Для модель: Хорда



1

**00-1701-0003**  
Заглушка декоративная



8

**00-1701-0006**  
Кольцо резиновое круглого сечения  
008-011-19



2

**00-1200-0003**  
Ключ ШГ №3



3

**00-1507-0001**  
Отражатель TUBE для эксцентрика



4

**00-1507-1000**  
Эксцентрик усиленный  
G 1/2" нар. р. / G 3/4" нар. р.



5

**00-1511-3400**  
Прокладка силиконовая 3/4"



6

**00-1509-0010**  
Ключ ШГ №10



7

**00-2010-0004**  
Вешалка КАНЬОН двойная для модели ХОРДА  
(входит в комплектацию к моделям 1200 и 1800)