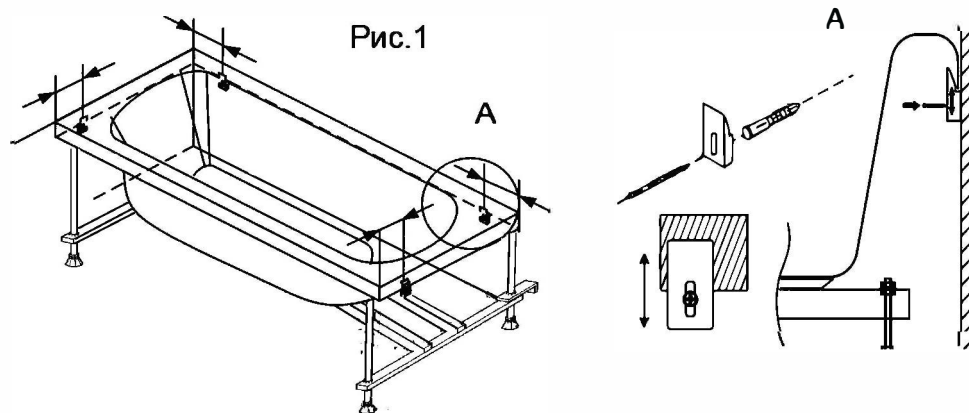


## Инструкция по установке ванны к стене:

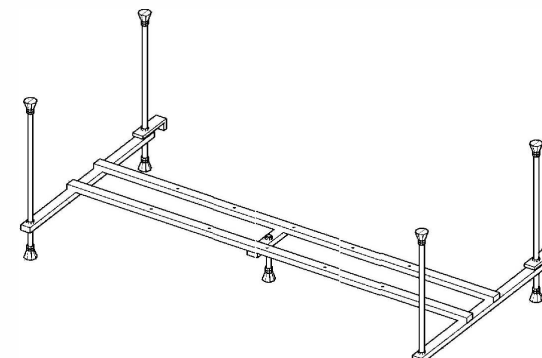
1. Приставить ванну к стене в месте установки.
2. Отступить от углов ванны (Рис. 1) до 300 мм. (в месте установки крепежа ванны на борту должен отсутствовать любой закладной элемент). Приложить крепеж ванны к стене. Выступ крепежа должен совпадать с кромкой борта ванны. Через отверстие в крепеже отметить маркером на стене места установки. Рекомендуемое количество установленных крепежей: на длинный борт - 2 шт., на торцевые - по 1 шт.
3. Сверлом  $d=10$  мм просверлить отверстия в отмеченных местах. Установить дюбель пластиковый. С помощью шурупа закрепить крепеж к стене.
4. С бортов ванны снять защитную пленку. Одеть борта ванны на установленные крепления.
5. Заделать швы между ванной и стеной. **Важно!** Использовать только нейтральный герметик.
6. Наполнить ванну теплой водой и оставить на 24 часа.



# Triton

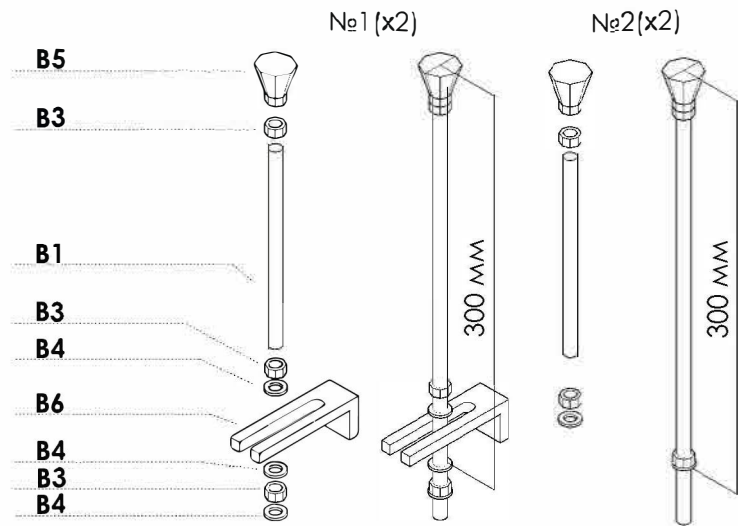
*Энергия океана*

## Инструкция по сборке каркаса для ванны СТАНДАРТ / ДЖЕНА / УЛЬТРА 120/130/140

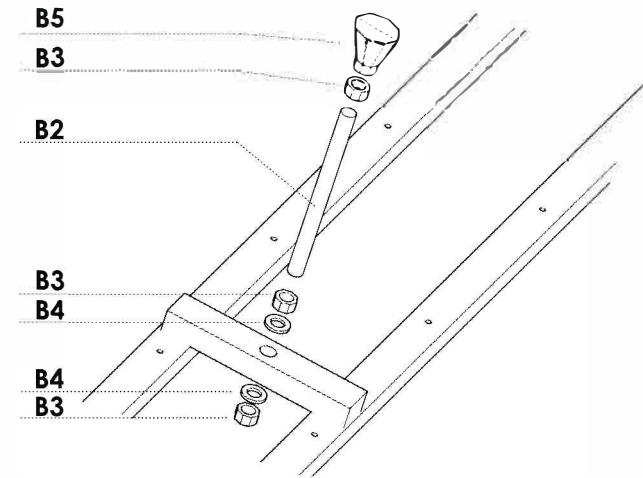


<b>A</b>  каркас оцинкованный	<b>B1</b> 4 шт  шпилька м12 540 мм	<b>B2</b> 1 шт  шпилька м12 120 мм	<b>B3</b> 21 шт  гайка м12	<b>B4</b> 14 шт  шайба 12
<b>B5</b> 9 шт  ножка белая	<b>B6</b> 2 шт  кронштейн входит в комплект экрана	<b>B7</b> 4 шт  крепление ванны к стене	<b>B8</b> 4 шт  дюбель с шурупом 6*60	<b>B9</b> 10 шт  саморез 3,9*32

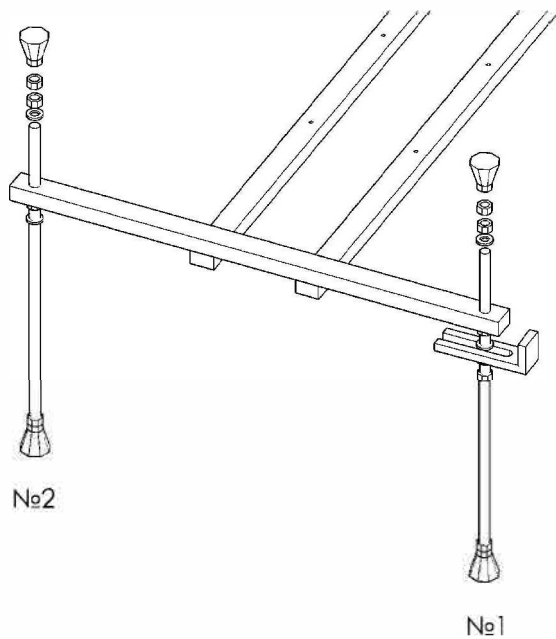
## Стойки



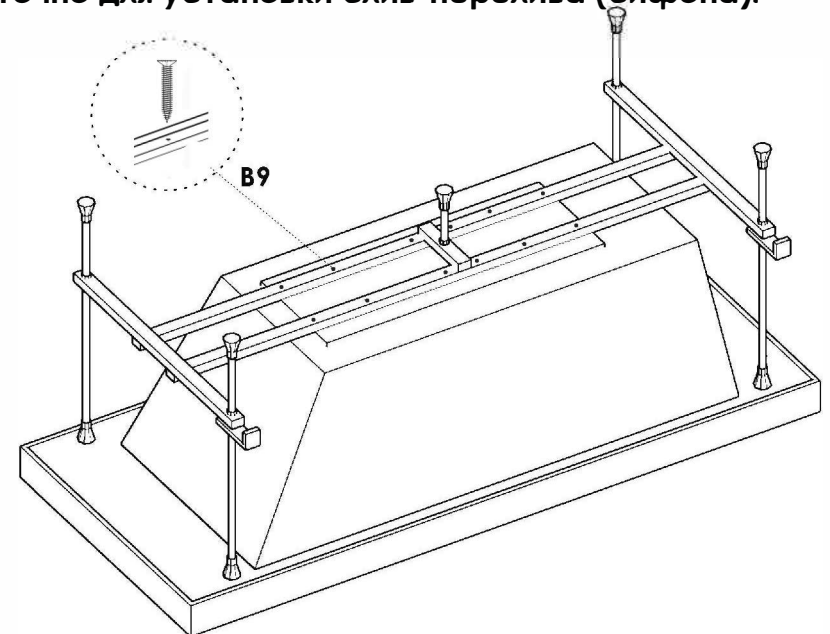
## Центральная опора



Стойка №1 устанавливается со стороны крепления экрана к каркасу



Зафиксируйте каркас на ванне с помощью саморезов (B9). При установке убедитесь, что расстояние между каркасом и корпусом ванны достаточно для установки слив-перелива (сифона).



Достоверную информацию уточняйте на [santehnica.ru](http://santehnica.ru).