



ДИЗАЙН-РАДИАТОРЫ ИЗ НЕРЖАВЕЮЩЕЙ СТАЛИ

ТЕХНИЧЕСКИЙ ПАСПОРТ

Радиатор электрический бытовой РЭБ
ТУ 27.51.26-003-74782633-2019



Изготовитель: ООО «Кубатура»
195030, Россия, г. Санкт-Петербург, ул. Коммуны, 67
www.sunerzha.com

270422

1. Общие указания

- 1.1. Радиатор электрический бытовой (РЭБ) предназначен для сушки текстильных изделий и устанавливается в ванных комнатах, кухнях, туалетах, прихожих и подсобных помещениях.
- 1.2. Полотенцесушитель рассчитан на эксплуатацию при напряжении от 220 до 230 В переменного тока частотой 50 Гц.
- 1.3. Конструктивно полотенцесушители выпускаются в различных моделях и типоразмерах:



Галант 2.0



Флюид 2.0



Элегия 2.0



Богема 2.0



Богема прямая 2.0



Богема с полкой 2.0



Богема +4 полки 2.0

2. Технические характеристики

2.1. Изделие изготовлено из нержавеющей стали.

2.2. Технические данные:

- Номинальное напряжение 220 В
- Мощность 300 W
- Род тока переменный
- Режим работы продолжительный
- Класс защиты от поражения эл. током I класс
- Степень защиты IP54
- Время разогрева, не более 30 мин.
- Масса нагрузки на полотенцесушитель не более 5 кг.

2.3. Температура наружной поверхности радиатора в рабочем режиме, при температуре окружающего воздуха 20°C и при номинальном напряжении $t=55^{\circ}\text{C}\pm 10\%$

2.4. Электрический кабель 1,5 м

2.5. Наполнитель теплоноситель низкотемпературный бытовой

2.6. Условия эксплуатации от +5°C до +40°C

3. Комплектация

- 3.1. Полотенцесушитель..... 1 шт.
- 3.2. Кронштейн телескопический 4 шт.
- 3.3. Ключ ШГ №2,5..... 1 шт.
- 3.4. Паспорт..... 1 шт.
- 3.5. Полотенцесушитель упакован в полиэтиленовый пакет и коробку из гофрокартона.

4. Установка и подключение

- 4.1. Перед монтажом изделия необходимо обеспечить наличие электропитания в зоне установки согласно правилам устройства электроустановок (ПУЭ глава 7.1.).
- 4.2. Смонтировать полотенцесушитель вертикально.
- 4.3. Многофункциональный электрический модуль (МЭМ) должен быть расположен в нижней части изделия.
- 4.4. Монтаж полотенцесушителя к стене осуществляется телескопическими кронштейнами, что позволяет регулировать расстояние от стены до изделия (рис. 1).
- 4.5. По окончании установки полотенцесушителя дать время отстояться теплоносителю 10-15 мин.
- 4.6. Включить провод питания в электросеть.
- 4.7. Изделие готово к работе.
- 4.8. Для монтажа через скрытую проводку требуется использовать модуль скрытого подключения собственного производства компании «Сунержа» (см. п. 11) В данном случае производитель рекомендует придерживаться следующих требований: кабель для подключения должен быть медным и сечением 3×1.5 мм².
- 4.9. Провод заземления МЭМ имеет желто-зеленый цвет, фаза (L) - коричневый цвет, ноль (N) - синий цвет.

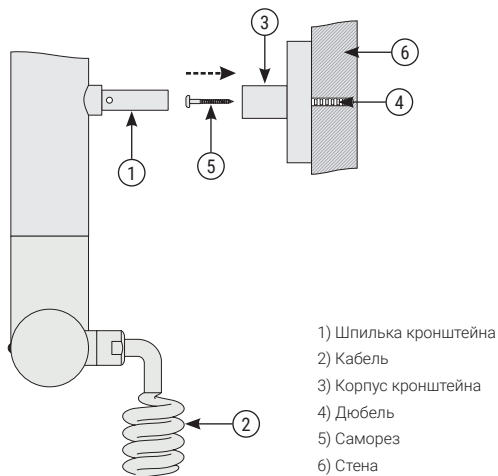


Рис.1

5. Требования безопасности

- 5.1. Полотенцесушитель должен подключаться к электросети имеющей заземление.
- 5.2. Перед включением в сеть убедитесь в исправности шнура и вилки.
- 5.3. Эксплуатация изделия допускается только в вертикальном положении (ТЭНом вниз) с отклонением от вертикали не более 10 градусов в любую сторону.
- 5.4. После окончания работы полотенцесушитель отключить от электросети.
- 5.5. Запрещается разбирать полотенцесушитель.
- 5.6. Запрещается переносить полотенцесушитель за электрический шнур.
- 5.7. Запрещается отключать полотенцесушитель от электросети, дергая за шнур.

5.8. Исключить возможность доступа к полотенцесушителю детей, так как при продолжительном контакте с кожей возможны ожоги.

5.9. Не следует облокачиваться на полотенцесушитель или держаться за него.

5.10. Запрещается использование не по назначению.

6. Многофункциональный электрический модуль (МЭМ) «СУНЕРЖА»

6.1. Технические данные:

- Питание 220-230 V(переменный ток), 50 Hz
- Мощность300 W
- Уровень защиты I класс
- Уровень защиты корпуса IP 54

6.2. Основные характеристики МЭМ «СУНЕРЖА»:

- регулировка и изменение температуры радиатора от 40 до 60°C
- автоматическое поддержание заданной температуры
- встроенная функция таймера
- защита от перегрева
- отображение заданного уровня температуры с помощью одиночных светодиодных индикаторов

6.3. Составные элементы: правый ТЭН (рис. 2) или левый ТЭН (рис. 3).

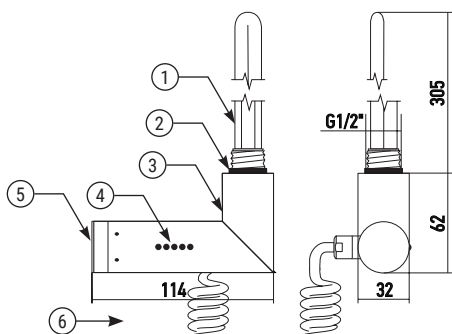


Рис.2

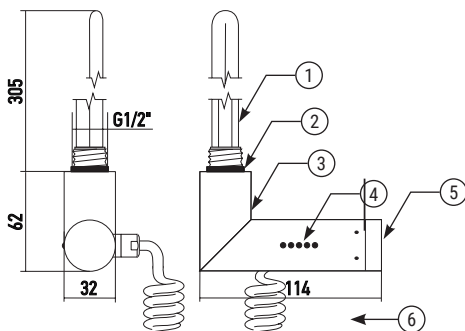


Рис.3



- 1) Нагревательный элемент
- 2) Уплотнительная прокладка
- 3) Корпус

- 4) Сигнализирующие диоды
- 5) Поворотный элемент управления
- 6) Провод питания

7. Инструкция по использованию

7.1. После подачи питания изделие переходит в режим «0».

7.2. Поворот ручки регулятора по часовой стрелке позволяет перейти к выбору следующих режимов работы:

- Режимы «1-5» позволяют пользователю задать необходимую температуру изделия.
- Режимы «6-10» позволяют задать необходимое время работы (функция таймера), температурная установка как в режиме «5» (60°C).
- По истечении заданного интервала времени изделие переходит в режим «0».
- В режимах «7-10» по истечении каждого часа светодиоды последовательно выключаются, число горящих светодиодов определяется оставшимся временем таймера с округлением до целого часа.
- При нахождении в режиме «0» поворот ручки регулятора против часовой стрелки не вызывает изменений в работе МЭМ.
- При нахождении в режиме «10» поворот ручки регулятора по часовой стрелке не вызывает изменений в работе МЭМ.
- Для сброса любого режима, либо перехода изделия в режим «0» необходимо вращать ручку регулятора против часовой стрелки.

При достижении заданной температуры Многофункциональный электрический модуль (МЭМ) переходит в режим поддержки заданных тепловых параметров, с периодическим отключением от электрической сети, что значительно снижает потребление электроэнергии.

7.3. Основные режимы:

| Номер режима | Описание | Светодиоды |
|--------------|----------------|-------------------------|
| 0 | ТЭН выключен | ① ② ③ ④ ⑤ Горит синим |
| 1 | Установка 40°C | ① ② ③ ④ ⑤ Горит красным |
| 2 | Установка 45°C | ① ② ③ ④ ⑤ Горит красным |
| 3 | Установка 50°C | ① ② ③ ④ ⑤ Горит красным |
| 4 | Установка 55°C | ① ② ③ ④ ⑤ Горит красным |
| 5 | Установка 60°C | ① ② ③ ④ ⑤ Горит красным |

7.4. Режимы таймера:

| Номер режима | Описание | Светодиоды |
|--------------|-----------------------------------|---|
| 6 | Установка 60°C, таймер на 1 час | ① ② ③ ④ ⑤ Мигает красным. Частота 1 сек. Включено 1 сек. Выключено. |
| 7 | Установка 60°C, таймер на 2 часа | ① ② ③ ④ ⑤ Мигает красным. Частота 1 сек. Включено 1 сек. Выключено. |
| 8 | Установка 60°C, таймер на 3 часа | ① ② ③ ④ ⑤ Мигает красным. Частота 1 сек. Включено 1 сек. Выключено. |
| 9 | Установка 60°C, таймер на 4 часа | ① ② ③ ④ ⑤ Мигает красным. Частота 1 сек. Включено 1 сек. Выключено. |
| 10 | Установка 60°C, таймер на 5 часов | ① ② ③ ④ ⑤ Мигает красным. Частота 1 сек. Включено 1 сек. Выключено. |



ВНИМАНИЕ! При возникновении нештатной ситуации в работе МЭМ, включается аварийный режим. Мигает синий светодиод.

8. Указания по эксплуатации

- 8.1. Температура окружающего воздуха от +5°C до +40°C.
- 8.2. Относительная влажность до 80%.
- 8.3. Запрещается вносить изменения в конструкцию полотенцесушителя.
- 8.4. Запрещается разбирать МЭМ полотенцесушителя.
- 8.5. Особое внимание необходимо уделить уходу за изделием. Требуется исключить использование всех видов абразивных материалов, таких как: **металлические мочалки, губки грубой текстуры, чистящие порошки и другие средства**, способные оставить царапины на поверхности изделия. Особенно следует избегать мощных средств, содержащих следующие вещества: **соляную кислоту, фосфорную кислоту, уксусную кислоту, хлор. Хлорид алюминия**, входящий в состав антиперспирантов, при попадании на поверхность изделия также может вызвать изменение цвета изделия. Для ухода за изделием производитель рекомендует применять мягкую ткань, смоченную в мыльном растворе на основе средства для мытья посуды.

9. Гарантийные обязательства

- 9.1. Предприятие-изготовитель гарантирует работоспособность изделия в течение **24 месяца** со дня продажи, при условии соблюдения правил установки и подключения, требований безопасности, указаний по эксплуатации, а также условий транспортировки.
- 9.2. Полотенцесушитель, вышедший из строя в течение гарантийного срока, подлежит ремонту по гарантии. При сдаче прибора в гарантийный ремонт необходим паспорт изделия с отметкой о дате продажи.
- 9.3. Монтаж полотенцесушителя через модуль скрытого подключения должен производить квалифицированный электрик с группой допуска по электробезопасности **не ниже III**. По окончании монтажа электрик должен составить акт выполненных работ. **Без акта выполненных работ гарантия не действительна.**

10. Свидетельство о приемке

- 10.1. Полотенцесушитель бытовой соответствует требованиям технических условий ТУ 27.51.26-003-74782633-2019 и признан годным к эксплуатации.
- 10.2. Производитель оставляет за собой право вносить изменения в изделие без указания в паспорте.

Штамп ОТК

Дата выпуска: «_____» _____ 20__ г.

.....

С правилами монтажа и эксплуатации ознакомлен. С гарантийными обязательствами производителя согласен. К внешнему виду и комплектации изделия претензий не имею.

Артикул изделия: _____ Дата продажи: «_____» _____ 20__ г.

Покупатель: _____ подпись _____ ФИО

Продавец: _____ подпись _____ ФИО

11. Дополнительная комплектация

11.1. Используя модуль скрытого подключения возможна установка электрического полотенцесушителя в нужном для вас месте без видимых проводов.



Модуль скрытого подключения для
МЭМ «Сунержа» d 28мм
арт. 00-1522-0028



