



**ИНСТРУКЦИЯ ПО УСТАНОВКЕ И ЭКСПЛУАТАЦИИ  
ДУШЕВОЙ КАБИНЫ**

**TE-0780**

**800 x 800 x 2 180 мм**

**TE-0790**

**900 x 900 x 2 180 мм**

**TE-0700**

**1000 x 1000 x 2 180 мм**

### **УВАЖАЕМЫЕ ПОКУПАТЕЛИ!**

Мы благодарим Вас за приобретение душевой кабины и надеемся, что она оправдает все Ваши ожидания.

Душевая кабина может использоваться в квартирах, домах или отелях – ее установка во всех случаях будет простой и безопасной, а применение принесет удовольствие и пользу для здоровья.

Душевые кабины сочетают в себе все самые последние разработки, внедряемые для того, чтобы сделать продукт еще более качественным и удобным в эксплуатации.

Приобретенное Вами изделие произведено в соответствии с современными европейскими техническими стандартами, отвечает необходимым строительным и санитарным нормам и адаптировано для эксплуатации в Российской Федерации.

Все изделия произведены в соответствии с требованиями самых высоких стандартов, определяющими все технические параметры душевых кабин для продажи в странах Европейского Союза.

Помимо этого, все изделия удовлетворяют требованиям ГОСТ Р, ТР ТС, СЭЗ.

Пожалуйста, внимательно изучите настоящее руководство по установке и эксплуатации для того, чтобы обеспечить изделию максимально безопасные и эффективные монтаж, использование и обслуживание.

Компания-производитель оставляет за собой право не уведомлять конечного пользователя о различиях в инструкции для устаревшей модели и нового, улучшенного варианта душевой кабины, однако мы уверены в том, что это не помешает Вам использовать наше изделие.

*Спасибо за покупку!*

### **ОБЩИЕ СВЕДЕНИЯ:**

Душевая кабина предназначена для принятия водных процедур. В изделии имеются функции: ручного душа, гидромассажа и тропического душа, электронный пульт управления с FM радио, LED-подсветка, вентилятор.

### **ТЕХНИЧЕСКИЕ ХАРАКТЕРИСТИКИ:**

- Используемое электрическое напряжение  $220 \pm 10\%$ .
- Используемое давление воды 0,2-0,3 МПа, расход воды 8-12 л/мин. Температура горячей воды, подаваемой к кабине не должна превышать 70°C. Необходима установка фильтров тонкой механической очистки воды (100 микрон).
- Уровень ввода канализации должен быть ниже не менее чем на 50 мм от уровня пола. Максимальная нагрузка на поддон 210 кг.

Присоединительные размеры горячего и холодного трубопровода 1/2" (15 мм), диаметр сливного отверстия 1-1/2" (40 мм).

### **ЗАПРЕЩЕНО!**

- Устанавливать кабину на улице
- Использовать кабину не по назначению
- Находиться в душевой кабине в состоянии алкогольного и наркотического опьянения
- Находиться в душевой кабине вдвоем
- Вставать на край поддона
- Использовать кабину людям с боязнью замкнутого пространства
- Использовать кабину детям и пожилым людям без присмотра близких
- Чистить душевую кабину при помощи абразивных и агрессивных моющих средств.

### **ТРАНСПОРТИРОВКА И ХРАНЕНИЕ:**

Кабины транспортируются крытым транспортом.

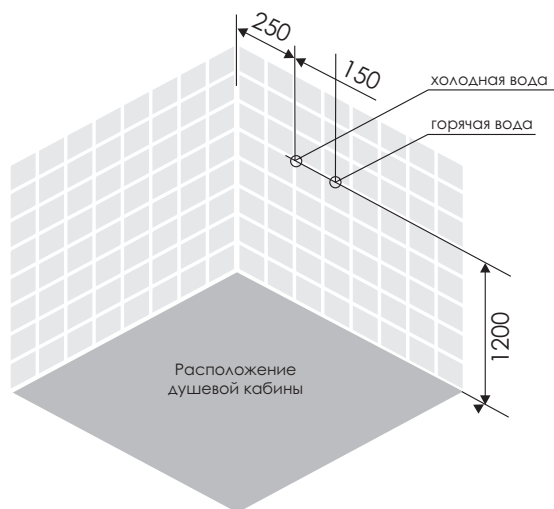
Если кабина для монтажа доставлена из холодного помещения в теплое, то необходимо чтобы изделие приняло температуру окружающей среды.

После покупки товара, для постановки на сервисное обслуживание необходимо хранить товар в упаковке, до установки и приема на гарантию.




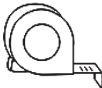
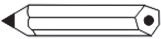
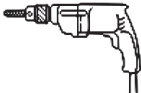
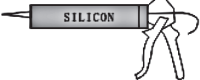

### **РЕКОМЕНДАЦИИ ПОКУПАТЕЛЮ:**

- Это изделие предназначено для бытового использования внутри помещений.
- Установка гидромассажной кабины должна производиться квалифицированным специалистом.
- После вскрытия упаковки необходимо проверить комплектность и целостность изделия.
- Элементы упаковки (пластиковые пакеты, металлические скрепки) могут быть потенциально опасны для детей, поэтому сразу же после установки кабины уберите их в недоступное место.
- Всегда отключайте электричество перед операциями по уходу за кабиной.
- Регулятор подачи воды при открытии должен находиться в среднем положении во избежание температурного шока. По окончании использования кабины необходимо перекрыть подачу холодной и горячей воды в кабине.
- Если вы используете режим сауны, не пользуйтесь душем и гидромассажем.
- Очистка душевой кабины должна производиться мягкой тканью или губкой при помощи жидких моющих средств.
- Система водоснабжения должна быть оборудована фильтрами грубой очистки.
- Не рекомендуем мыть домашних животных без использования защитного коврика.

**СХЕМА ПОДГОТОВКИ КОММУНИКАЦИЙ**



**РЕКОМЕНДОВАННЫЙ ИНСТРУМЕНТ ДЛЯ МОНТАЖА КАБИНЫ**

	<b>Разводной ключ</b>		<b>Уровень</b>
 Ø 3 мм	<b>Сверла</b>		<b>Рулетка</b>
	<b>Карандаш</b>		<b>Дрель</b>
	<b>Силиконовый герметик</b>		<b>Отвертка крестовая</b>

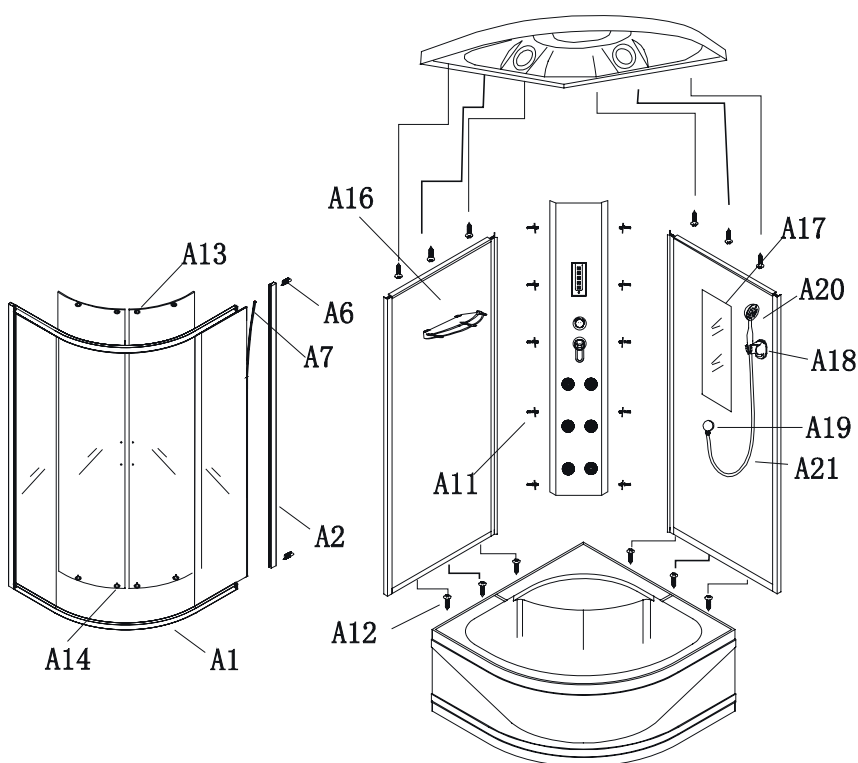
**КОМПЛЕКТАЦИЯ**



## МОНТАЖ ДУШЕВОЙ КАБИНЫ

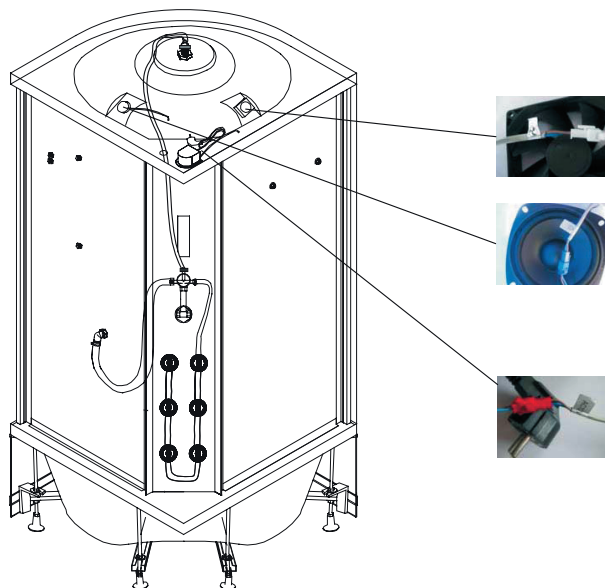
На момент монтажа душевой кабины все ремонтно-отделочные работы в помещении должны быть в строгом порядке завершены!

Перечисленные далее шаги показывают принципиальную сборку кабины. В зависимости от размера помещения, коммуникаций, порядок шагов может отличаться. Монтаж кабины должны осуществлять два специалиста.

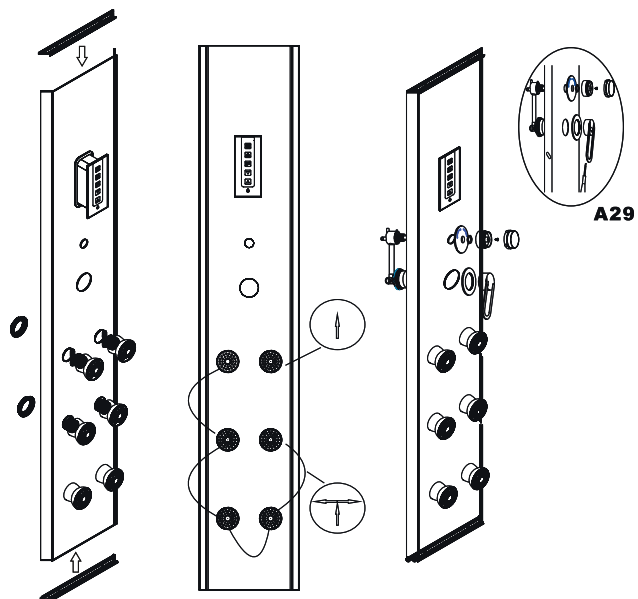


## МОНТАЖ ДУШЕВОЙ КАБИНЫ

### ШАГ 1.



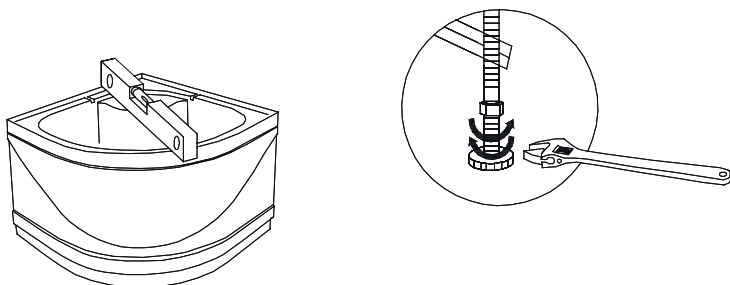
### ШАГ 2.



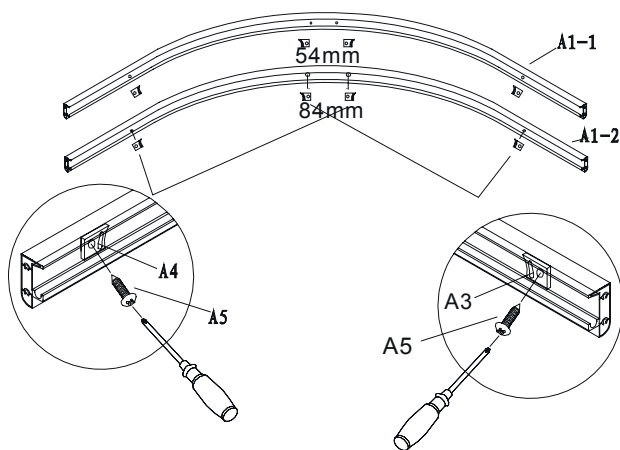
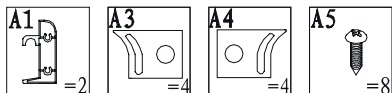
## МОНТАЖ ДУШЕВОЙ КАБИНЫ

### ШАГ 3.

Поместив поддон душевой кабины в место монтажа, с помощью уровня расположите его строго горизонтально, убедитесь, что все ножки надежно прикручены к основанию поддона. Вставьте шланг слива в отверстие для слива, обработайте его силиконовым клеем.



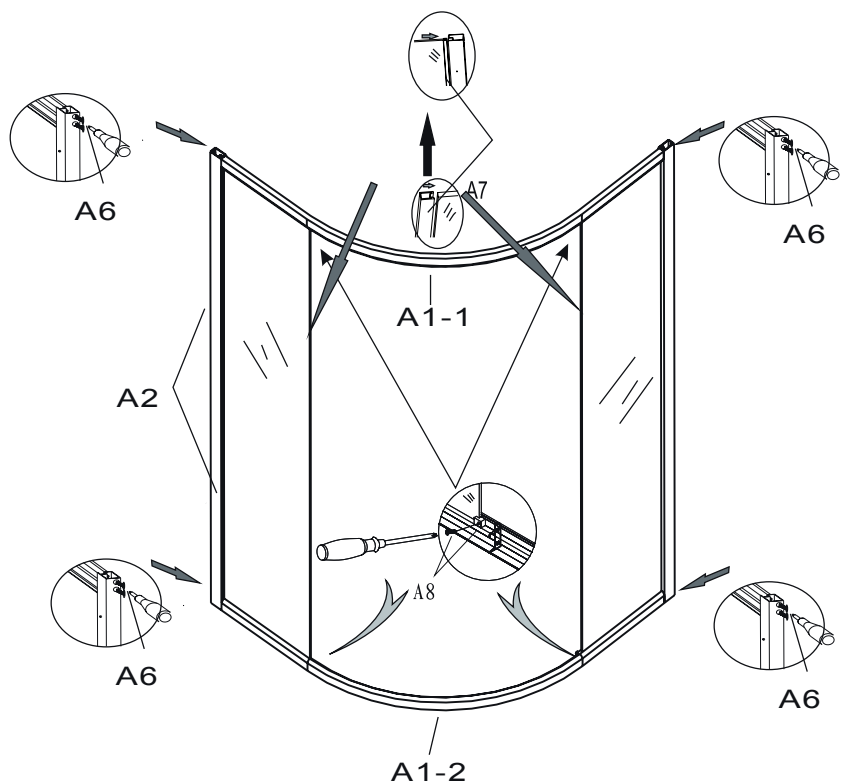
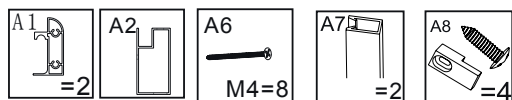
### ШАГ 4.





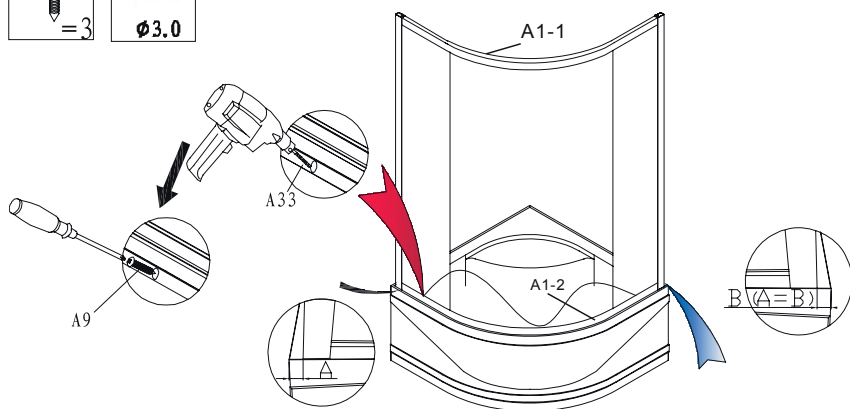
## МОНТАЖ ДУШЕВОЙ КАБИНЫ

ШАГ 5.

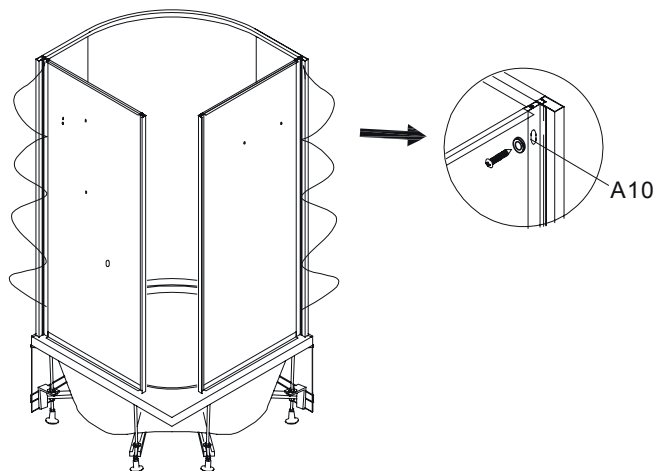


**МОНТАЖ ДУШЕВОЙ КАБИНЫ**

**ШАГ 6.**

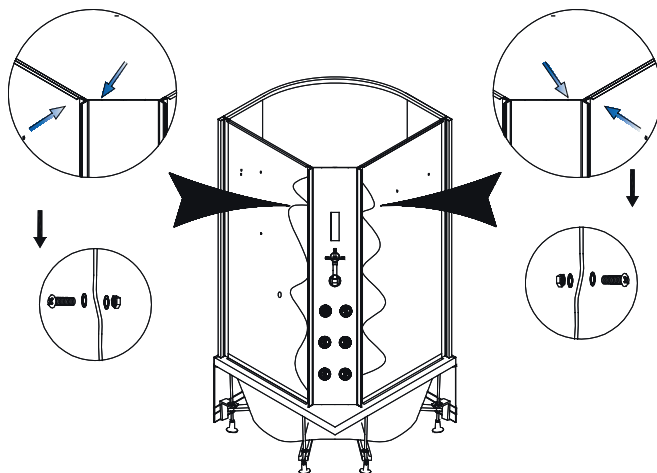
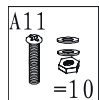


**ШАГ 7.**

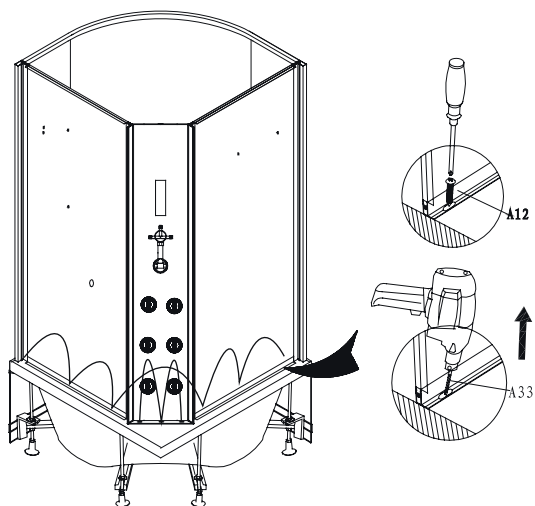
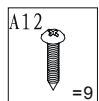


## МОНТАЖ ДУШЕВОЙ КАБИНЫ

### ШАГ 8.

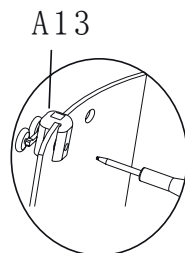
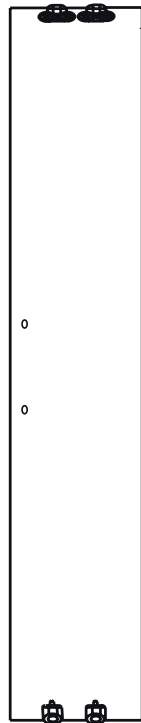
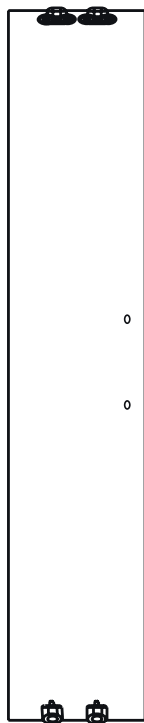
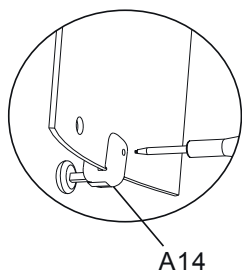
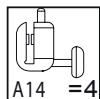


### ШАГ 9.



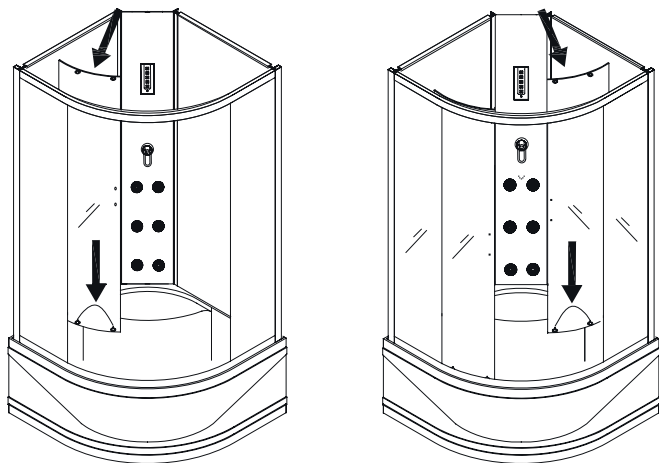
**МОНТАЖ ДУШЕВОЙ КАБИНЫ**

**ШАГ 10.**

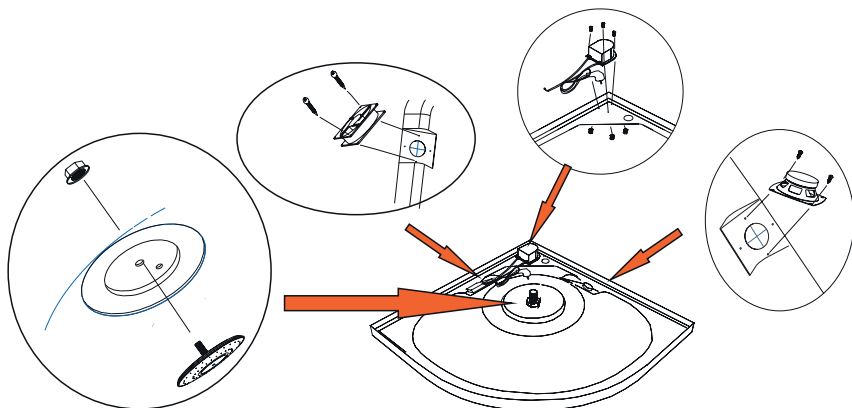
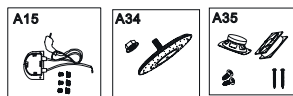


## МОНТАЖ ДУШЕВОЙ КАБИНЫ

### ШАГ 11.

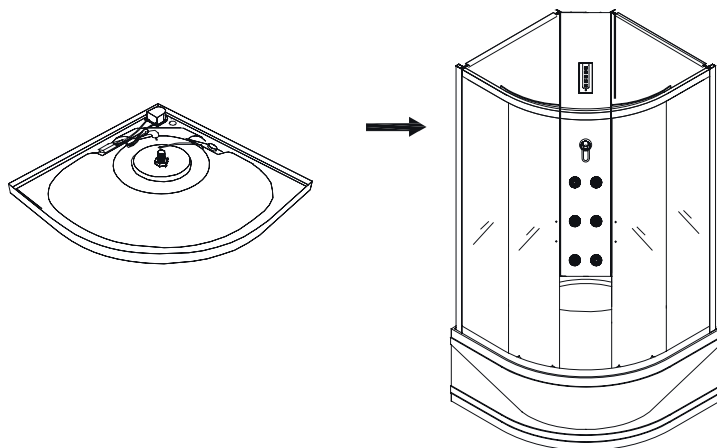


### ШАГ 12.

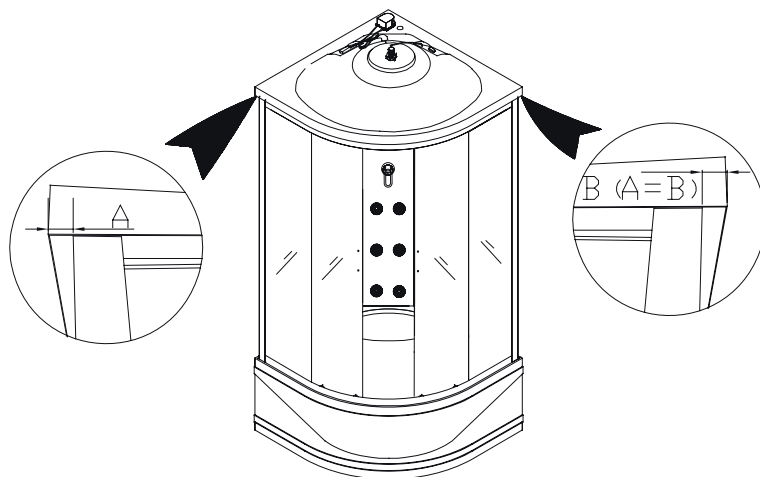


**МОНТАЖ ДУШЕВОЙ КАБИНЫ**

ШАГ 13.

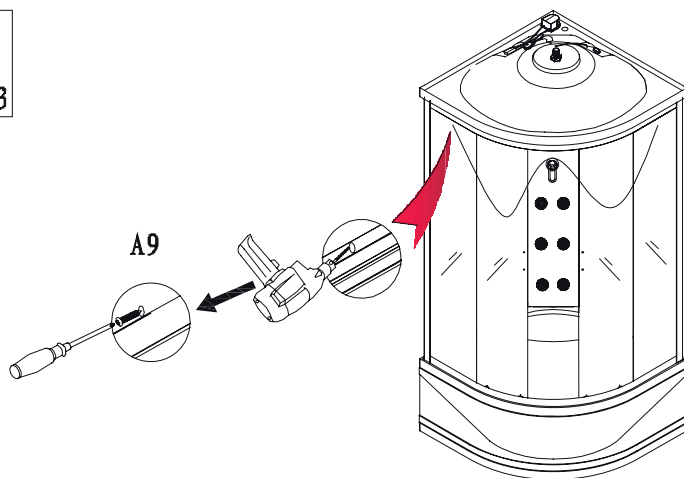
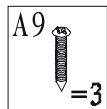


ШАГ 14.

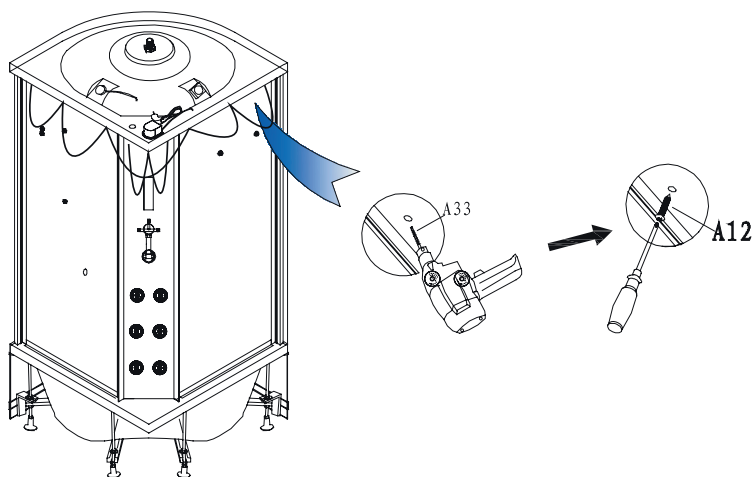
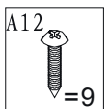


**МОНТАЖ ДУШЕВОЙ КАБИНЫ**

**ШАГ 15.**

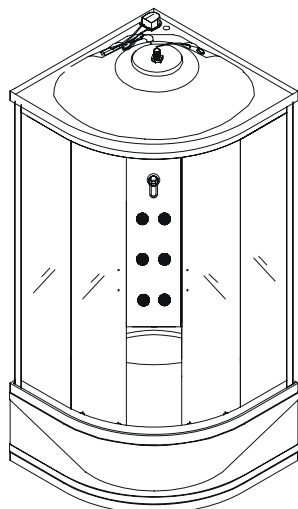
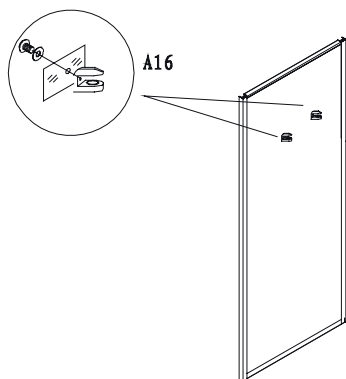
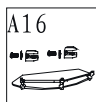


**ШАГ 16.**

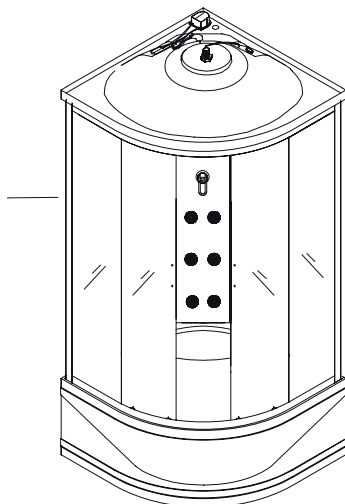
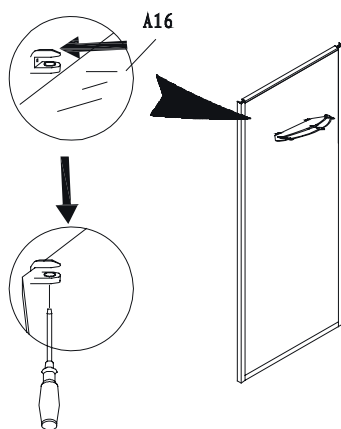


**МОНТАЖ ДУШЕВОЙ КАБИНЫ**

**ШАГ 17.**



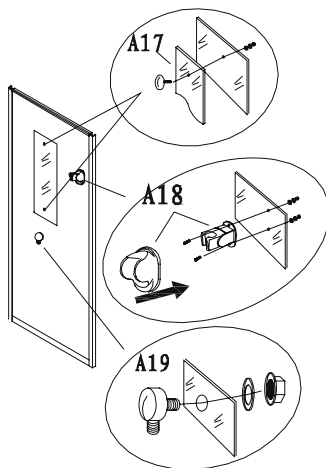
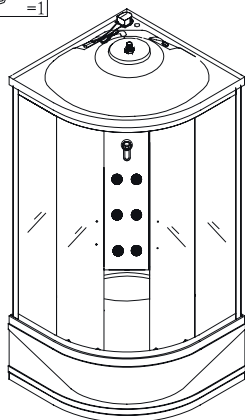
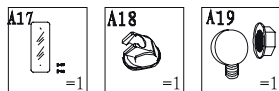
**ШАГ 18.**



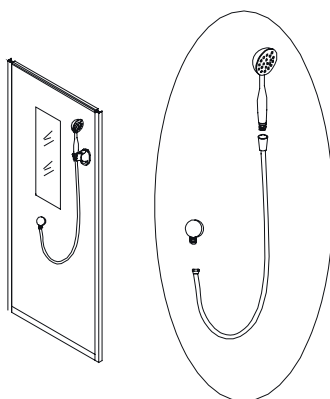
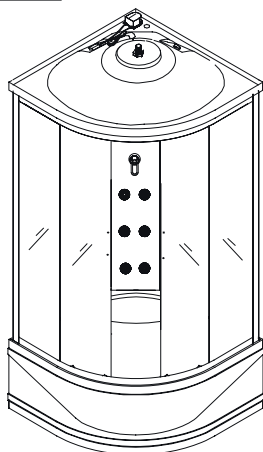
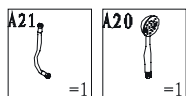


## МОНТАЖ ДУШЕВОЙ КАБИНЫ

### ШАГ 19.

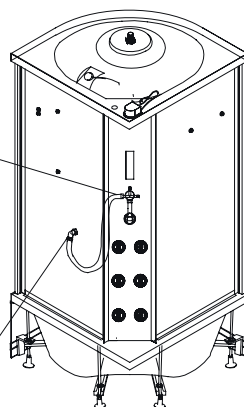
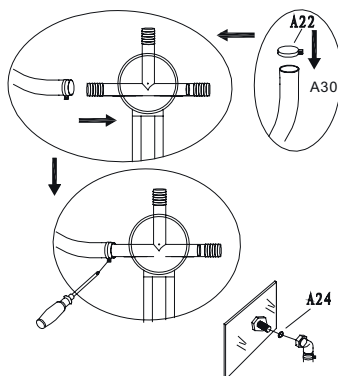
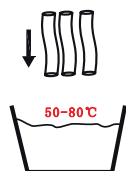


### ШАГ 20.

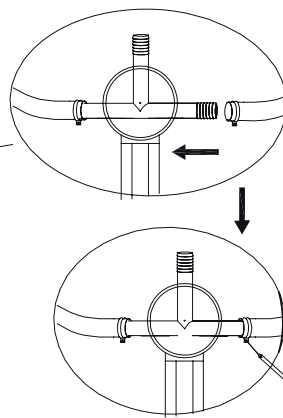
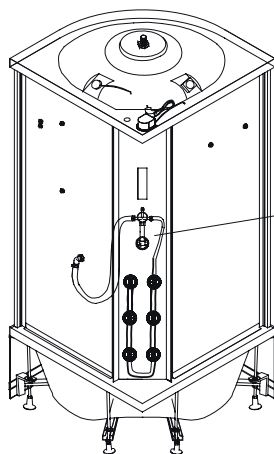


**МОНТАЖ ДУШЕВОЙ КАБИНЫ**

**ШАГ 21.**

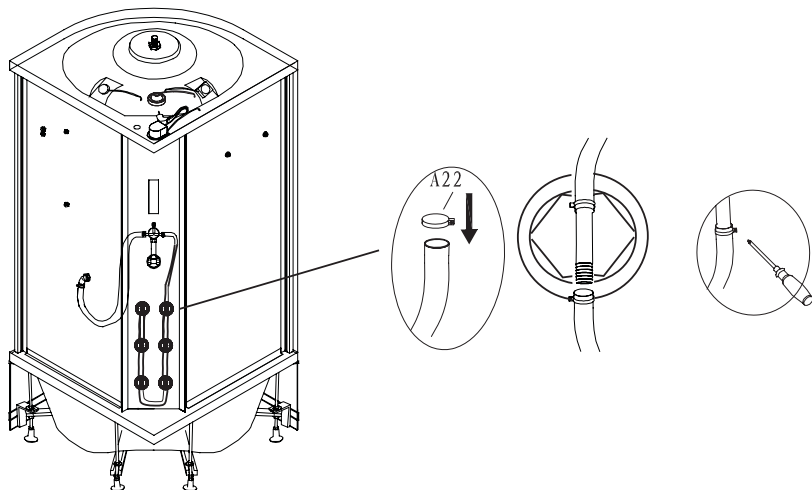


**ШАГ 22.**

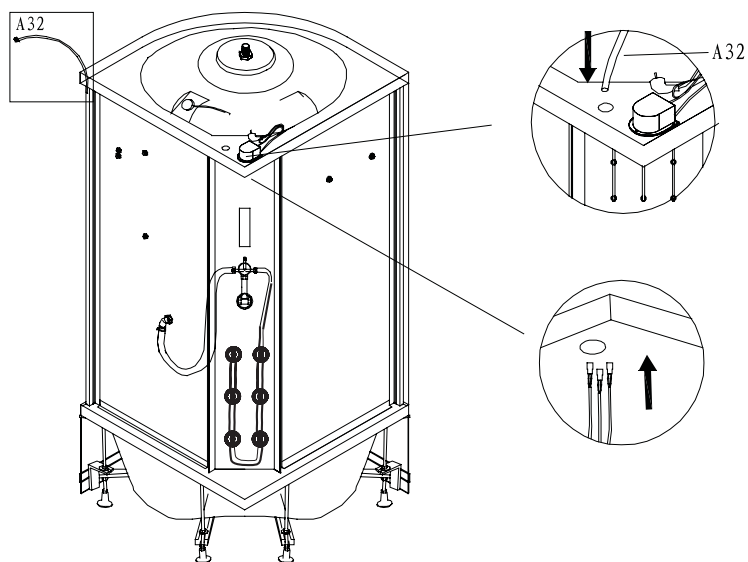


## МОНТАЖ ДУШЕВОЙ КАБИНЫ

### ШАГ 23.

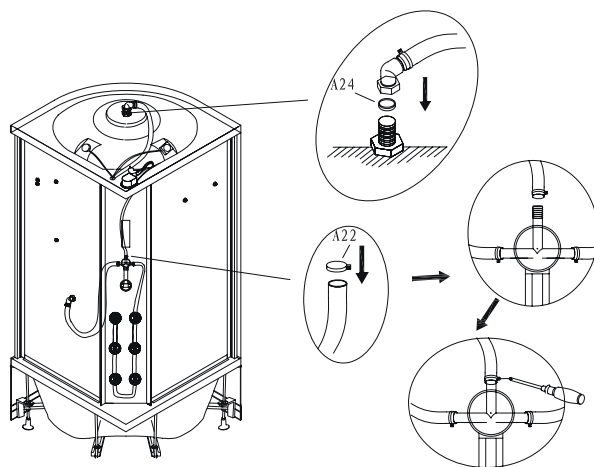


### ШАГ 24.

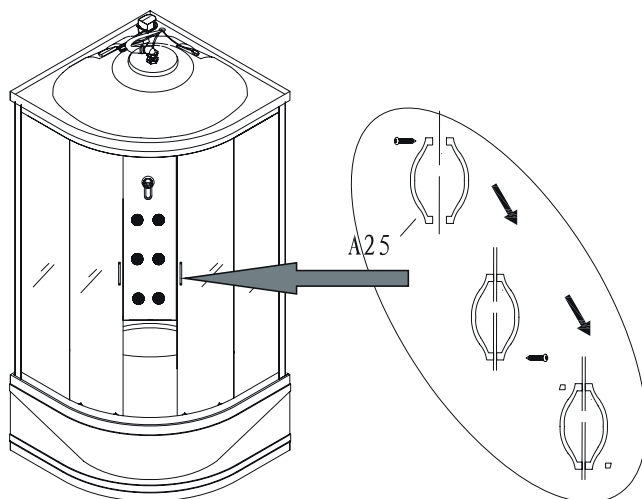


**МОНТАЖ ДУШЕВОЙ КАБИНЫ**

**ШАГ 25.**

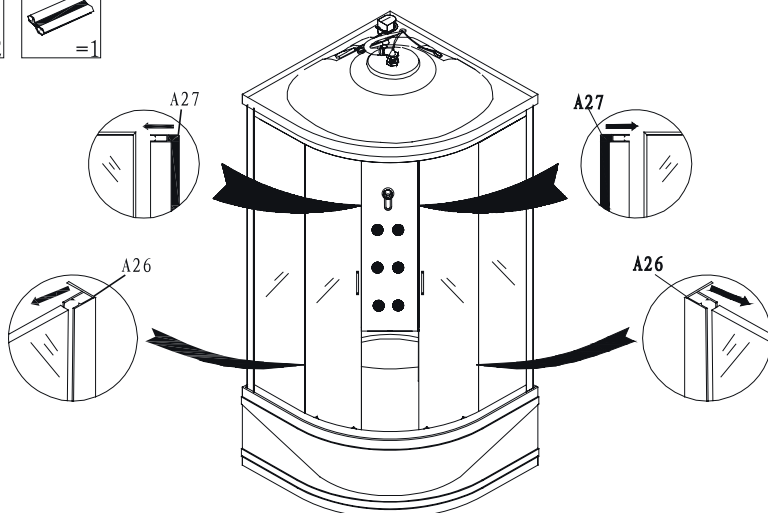


**ШАГ 26.**

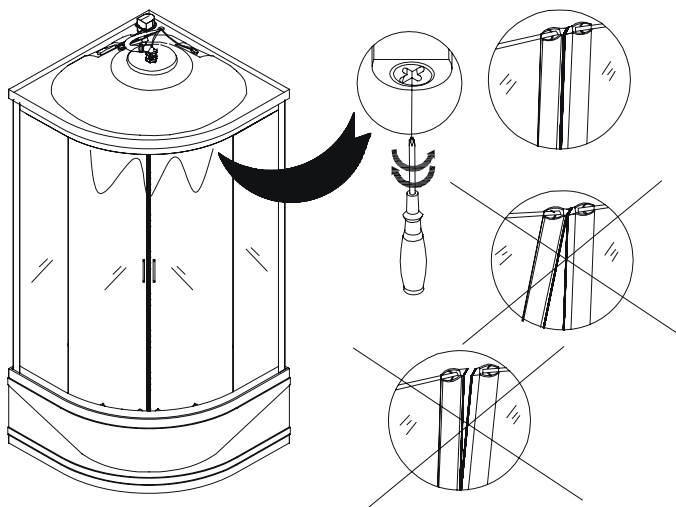


## МОНТАЖ ДУШЕВОЙ КАБИНЫ

### ШАГ 27.



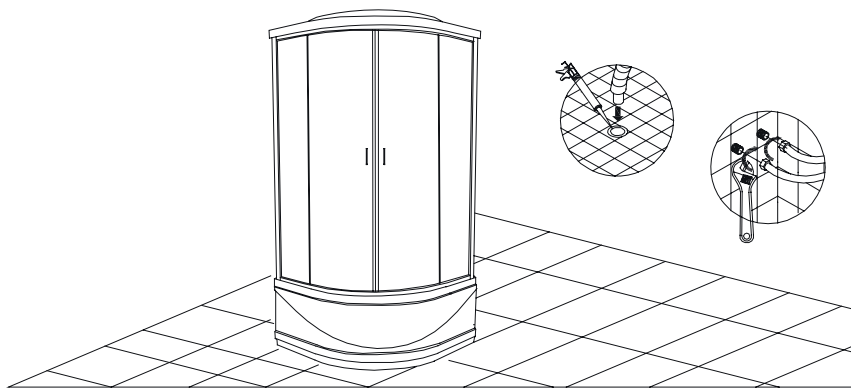
### ШАГ 28.



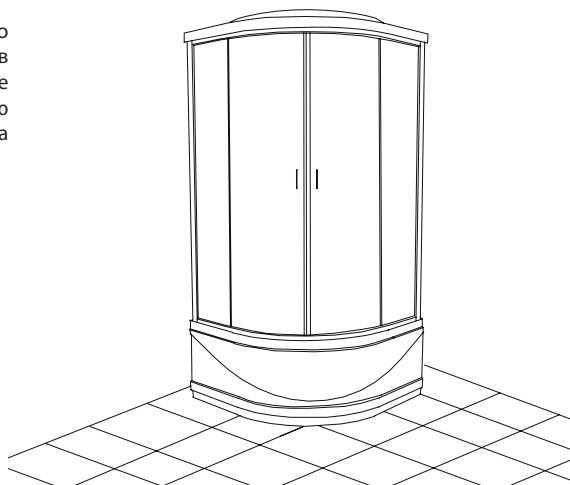
### МОНТАЖ ДУШЕВОЙ КАБИНЫ

#### ШАГ 29.

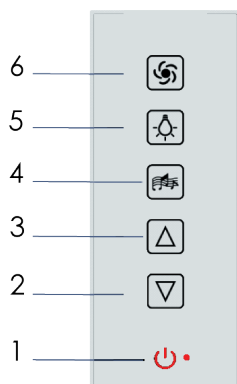
Соедините металлические трубы в стене со шлангами холодной и горячей воды, затем закрепите их. Удостоверьтесь, что нет протечек. Вставьте шланг слива в отверстие для слива, обработайте его силиконовым клеем. И теперь, закончив монтаж, подождите 24 часа, после чего подключите электричество и воду.



Поместите кабину в место окончательной установки в вашей ванной комнате. Не забудьте, что пользоваться ею можно только спустя 24 часа после монтажа.



### ИНСТРУКЦИЯ ПО ИСПОЛЬЗОВАНИЮ ПУЛЬТА УПРАВЛЕНИЯ



- |   |                  |   |            |
|---|------------------|---|------------|
| 1 | Вкл./Выкл.       | 4 | FM-радио   |
| 2 | Уменьшение звука | 5 | Освещение  |
| 3 | Увеличение звука | 6 | Вентилятор |

#### 1. Вкл./Выкл.

2. Уменьшить громкость можно с помощью кнопок уменьшения громкости звука.

3. Увеличить громкость можно с помощью кнопок увеличения громкости звука.

4. **Использование радио.** Нажмите на кнопку включения радио. Поиск радиостанций в FM-диапазоне осуществляется с помощью кнопок 2 и 3.

5. **Использование освещения.** Нажмите кнопку включения освещения. Включится верхний свет. Нажмите еще раз, включится задний свет. Нажмите кнопку повторно, чтобы выключить освещение.

6. **Использование вентилятор.** Нажмите кнопку включения вентилятора. Вытяжной вентилятор включен. Нажмите кнопку повторно, чтобы выключить вентилятор.

### ЭКСПЛУАТАЦИЯ ДУШЕВЫХ УСТРОЙСТВ:

**Использование смесителя.** Поднимите ручку крана смесителя холодной и горячей воды вверх. Поворот ручки крана по часовой стрелке открывает горячую воду, против часовой стрелки – холодную. Отрегулируйте положение ручки так, чтобы, смешиваясь, холодная и горячая вода дали нужную температуру. При открытом кране смесителя холодной и горячей воды поверните переключатель душевых устройств (верхнего душа, съемного душа и т.д.), выберите необходимое в данный момент устройство.



**Использование съемного душа.** Съемный душ располагается на специальном держателе, наклон которого можно регулировать. Держатель съемного душа может поворачиваться, отрегулируйте его положение по своему желанию.



**Повседневный уход.** Используйте обычные жидкие моющие средства и мягкую ткань для уборки. Запрещено пользоваться моющими средствами, содержащими ацетон, аммиак, органические растворители. Не пользуйтесь дезинфицирующими средствами, содержащими формальдегид.

Для полировки и наведения блеска можно пользоваться специально предназначенными для этого средствами.

Осадок и налет, остающиеся от воды, с поверхности кабины лучше удалить, смочив мягкую ткань в слегка подогретом лимонном соке или уксусе.

Уход за деталями с металлическим покрытием. Слегка протрите металлические части мягкой х/б тканью, вытрите насухо.

Поддерживайте в чистоте поддон, избегайте засорения слива выпуска воды посторонними предметами.





Достоверную информацию уточняйте на [santehnica.ru](http://santehnica.ru).