

## Vernis Shape

Смеситель для ванны и душа, однорычажный Monotrou, с двумя режимами расхода воды  
 Поверхность: Хромированный    Артикульный номер: 71464000



### Описание

- 
- 
- 
- **характеристики** 2 функции выступ: 95 мм
- смеситель распылительного типа: ламинарная струя максимальный объем расхода воды при 3 барах:
- барах: 24 л/мин объем расхода воды для излива при 3 барах: 24 л/мин объем расхода воды ручного душа при 3 барах:
- 13,7 л/мин керамический узел смешивания с двумя вариантами расхода воды регулируемое ограничение температуры переключатель с автоматической переустановкой со встроенной защитной комбинацией EN 1717 подходит для проточных водонагревателей тип соединения:
- соединения G 3/8 подходит для установки на край ванны мин. рабочее давление 1 бар макс. напор воды: 10 бар не требуется дополнительное отверстие для обслуживания
- 
- 
- 

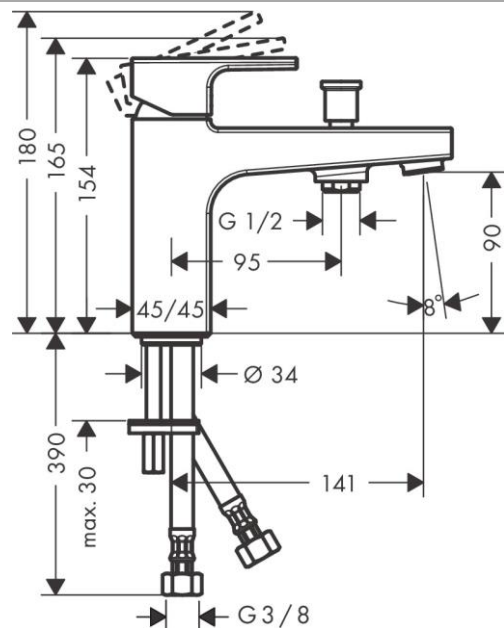
### Продукт



### Технология



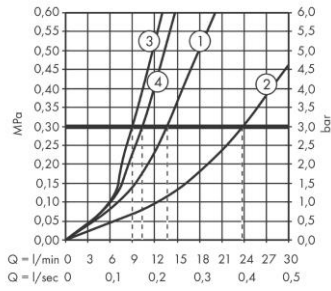
### Чертеж



### График расхода воды

**Vernis Shape**

**Смеситель для ванны и душа, однорычажный Monotrou, с двумя режимами расхода воды**  
 Поверхность: **Хромированный** Артикульный номер: **71464000**

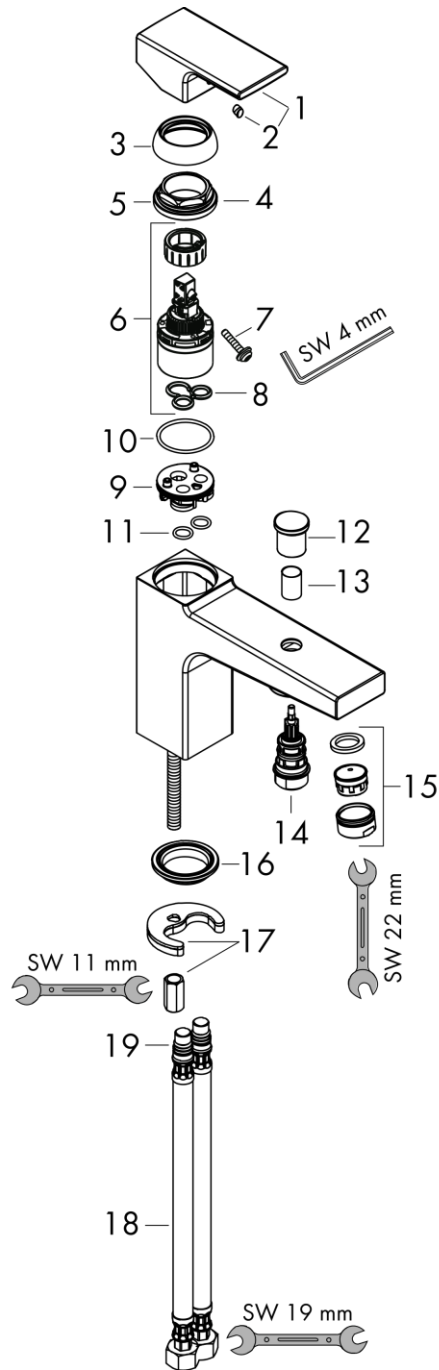


- ① Shower outlet with 1B-resistance
- ② Отвод ванны
- ③ Отвод душа 1B-Соппротивление ECO
- ④ Отвод ванны ECO

**Vernis Shape****Смеситель для ванны и душа, однорычажный Monotrou, с двумя режимами расхода воды**Поверхность: **Хромированный**    Артикульный номер: **71464000****Покомпонентное изображение**Год выпуска: **>04/21**

**Vernis Shape**

**Смеситель для ванны и душа, однорычажный Monotrou, с двумя режимами расхода воды**  
 Поверхность: **Хромированный**    Артикульный номер: **71464000**



**Vernis Shape****Смеситель для ванны и душа, однорычажный Monotrou, с двумя режимами расхода воды**Поверхность: **Хромированный**    Артикульный номер: **71464000**

Год выпуска: &gt;04/21

Позиция	Описание	Артикульный номер	PC	PU
1	handle	93684000	-	1
2	screw cover	96338000	-	1
3	flange	97406000	-	1
4	nut	95870000	-	1
5	O-ring 33x2	98154000	-	1
6	cartridge, assy	95730000	-	1
7	locking screw for handle	95140000	-	1
8	seal	95008000	-	1
9	adapter for cartridge	97773000	-	1
10	O-Ring 32x2	98193000	-	1
11	O-ring 9x1,8	98118000	-	1
12	diverter knob	93766000	-	1
13	sleeve	97979000	-	1
14	selector	97978000	-	1
15	aerator laminar	93649000	-	1
16	seal Ø 42	98722000	-	1
17	fixing set	96016000	-	1
18	connection hose 450 mm M10x1 G3/8	96507000	-	1
19	O-ring 8x1,75	97827000	-	1

**Vernis Shape****Смеситель для ванны и душа, однорычажный Monotrou, с двумя режимами расхода воды**Поверхность: **Хромированный**    Артикульный номер: **71464000**