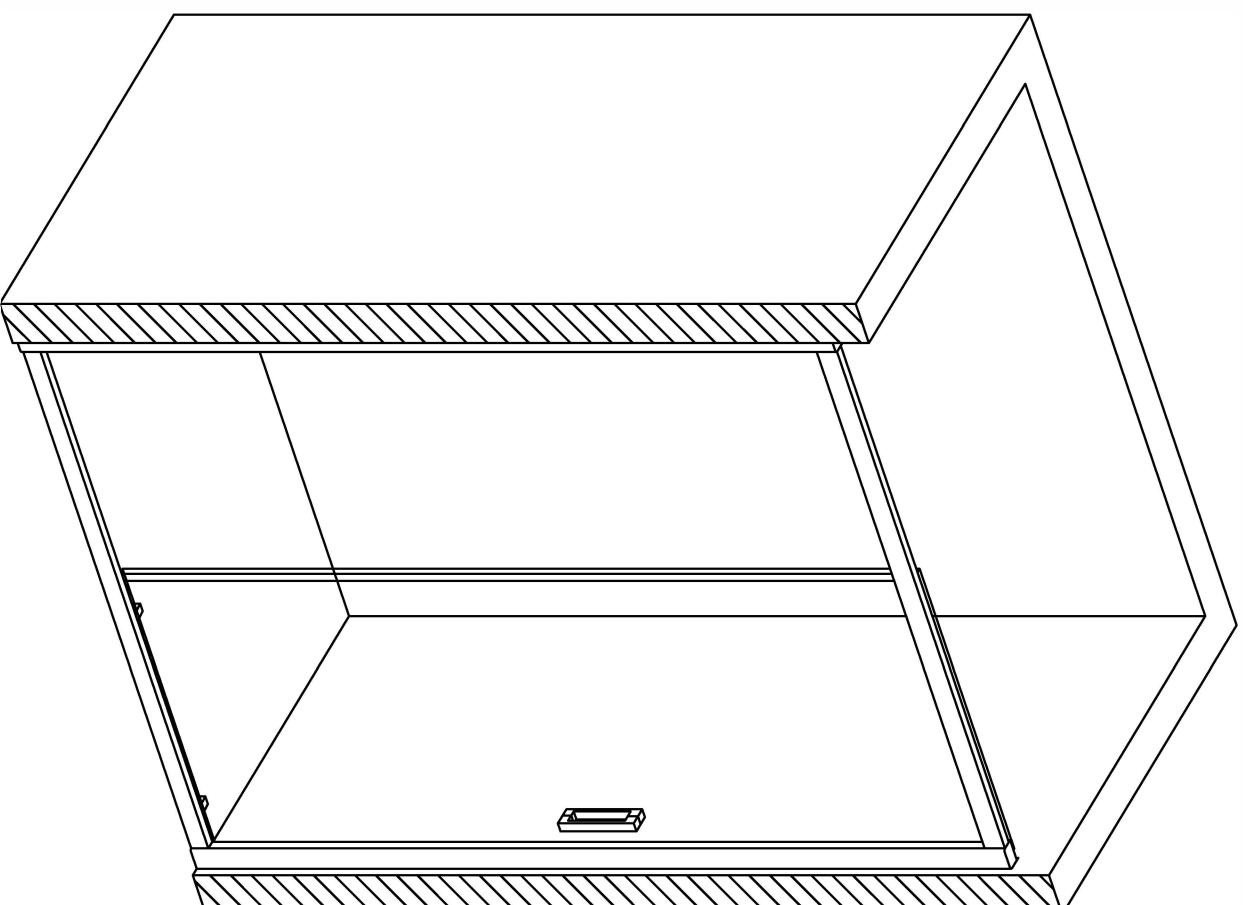


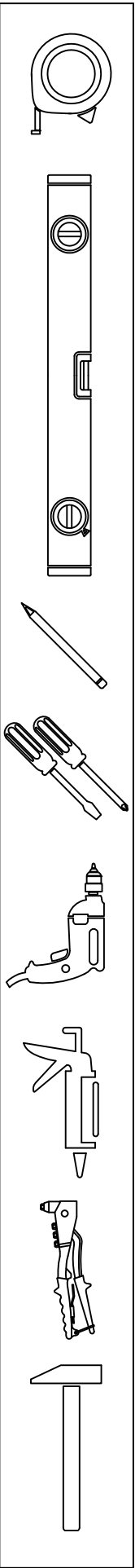
# Инструкция по установке

## ZP New

100	120	140
105	125	145
110	130	150
115	135	155
		160



# Инструменты необходимые для установки



## Комплектация

Позиция	Наименование	Количество	Примечание	Контроль
1	Профиль + глухое стекло	1		
2	Стекло с отверстиями (дверь)	1		
3	Ответный профиль	1		
4	Прустный профиль	2		
5	Направляющие профили (комплект)	2		
5.1	Переладина (верхняя и нижняя)	2		
5.2	Металлическая 2-образная планка	4		
5.3	Саморез 3,5x32	8		
5.4	Силиконовый уплотнитель	2		
5.5	Фиксатор стационара (с креплением)	2		
5.6	Ограничитель хода	4		

6	Дюбель S6x30	6		
7	Саморез 4,2x32	6		
8	Саморез 3,5x16	8		
9	Защелки 3x6	6		
10	Заглушка / Шайба заглушки	12/12		
11	Уплотнитель силиконовый (404/14)	1		
12	Уплотнитель силиконовый (403/7)	1		
13	Уплотнитель (с магнитом)	2		
14	Ролики нижние	2		
15	Ролики верхние	2		
16	Ручки дверные (комплект)	1		
17	Заглушки (лев. и прав.)	2		

ОТК

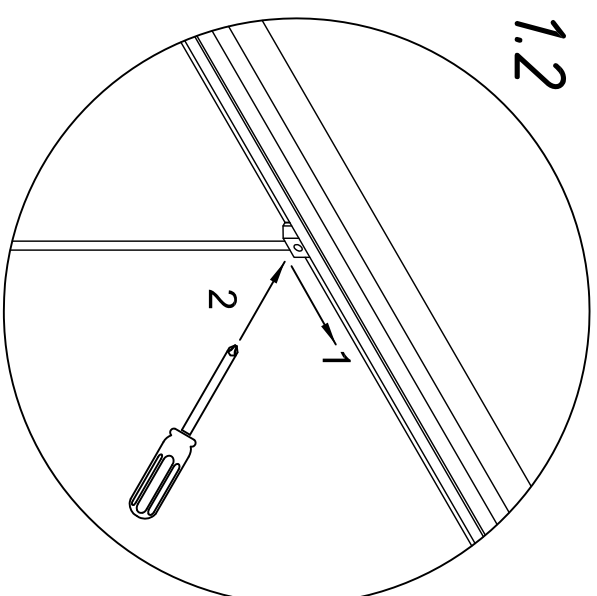
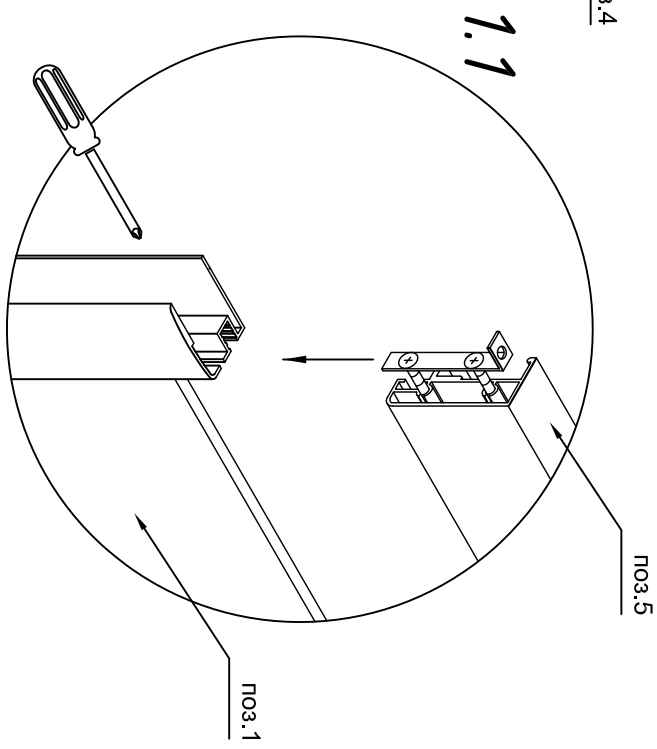
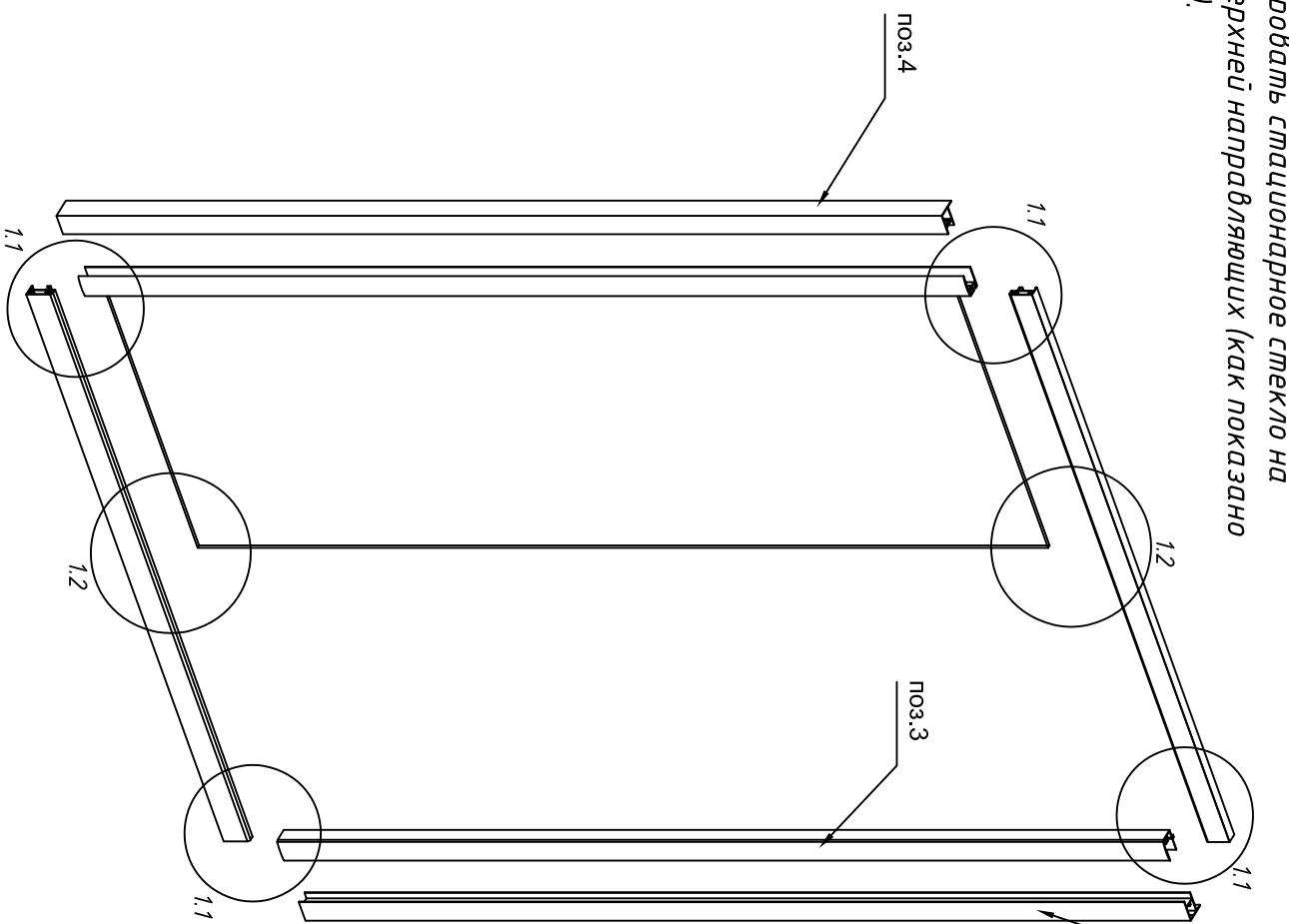
Подпись \_\_\_\_\_

Дата \_\_\_\_\_

# 1. Собрать каркас ограждения.

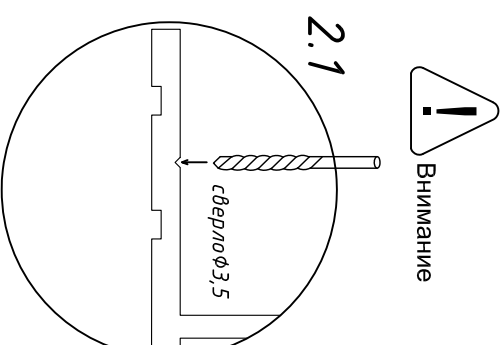
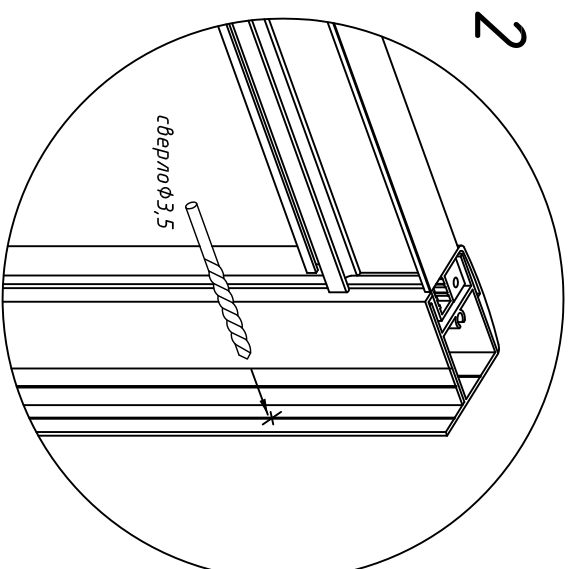
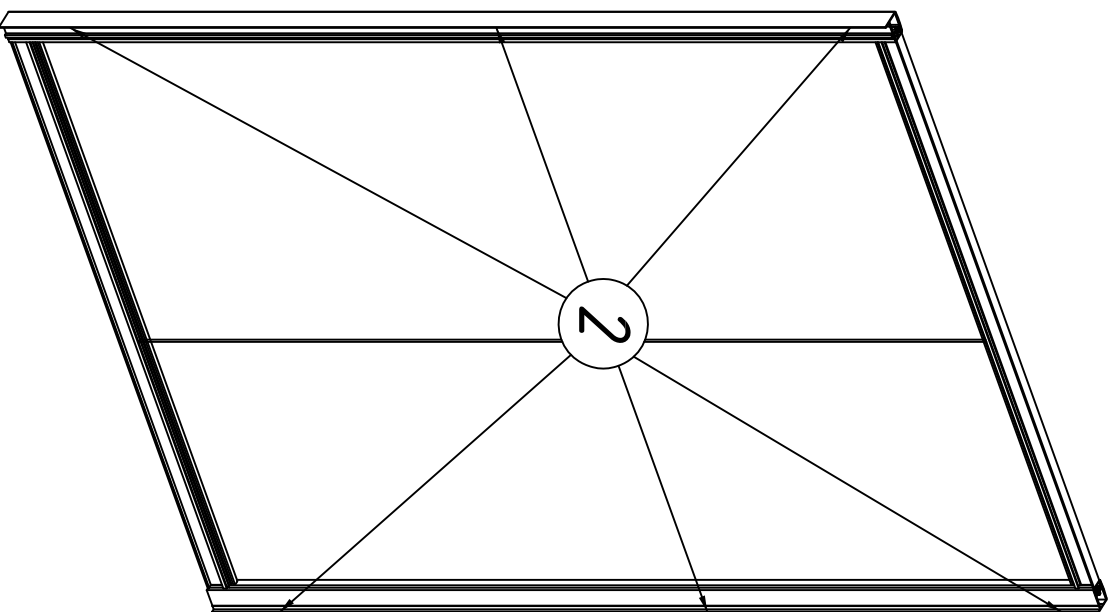
1.1 Прикрепить верхние и нижние направляющие.

1.2 Зафиксировать стационарное стекло на нижней и верхней направляющих (как показано на рисунке).



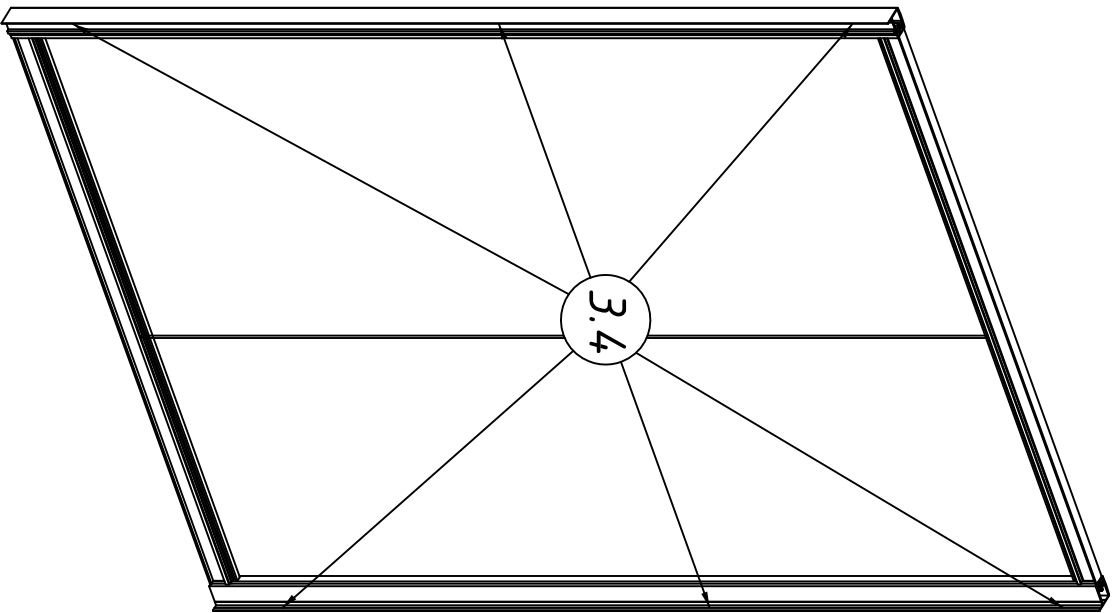
2. Равномерно по высоте распределить и просверлить отверстия в приспешенных профилях (по 3 отверстия каждый на профиль).

2.1 Внимание: центром отверстия должен быть паз в профиле (как показано на рисунке).

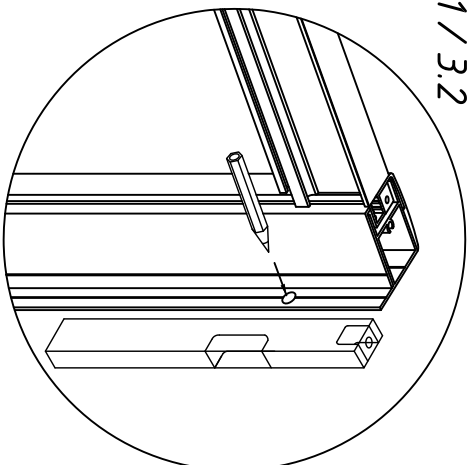


### 3. Установить собранный каркас в проем.

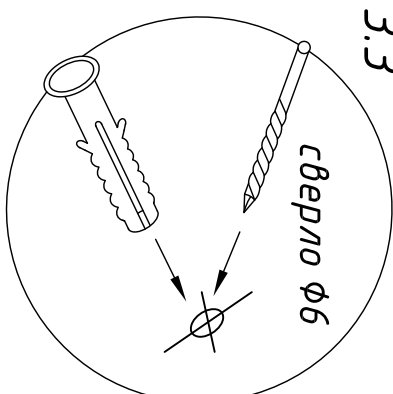
- 3.1 Выровнять ограждение по вертикали, воспользовавшись уровнем.
- 3.2 Через просверленные отверстия в пристенных профилях, сделать отметки на стене.
- 3.3 Убрать ограждение и просверлить отверстия в стене по меткам. Установить дюбели в полученные отверстия.
- 3.4 Установить каркас ограждения в проем и прикрутить саморезами через пластиковые шайбы заглушек. Закрепить саморезы декоративными заглушками.



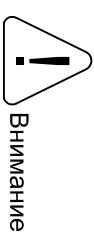
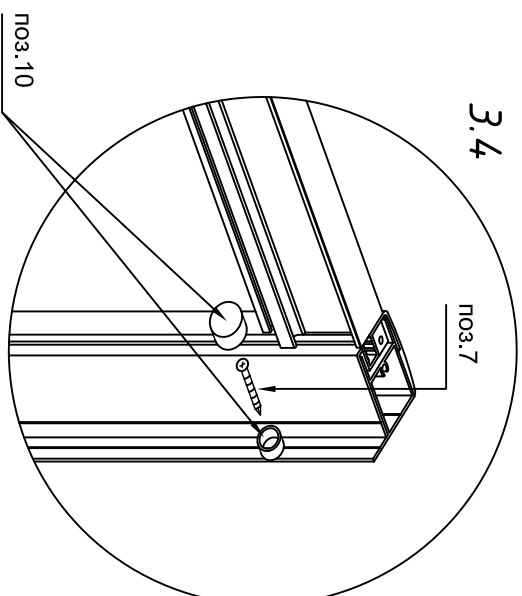
3.1 / 3.2



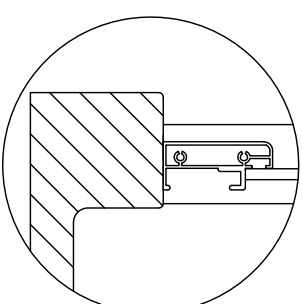
3.3



3.4

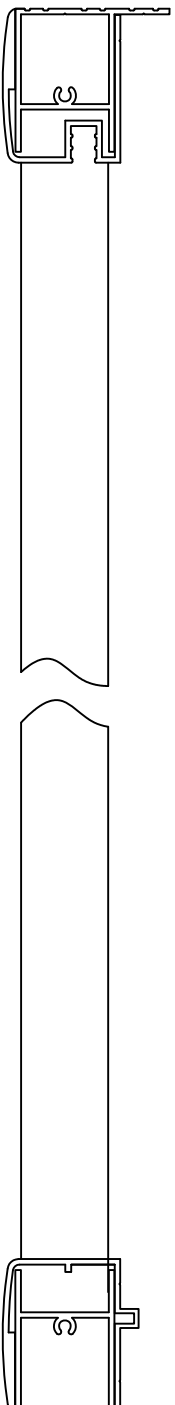


Внимание

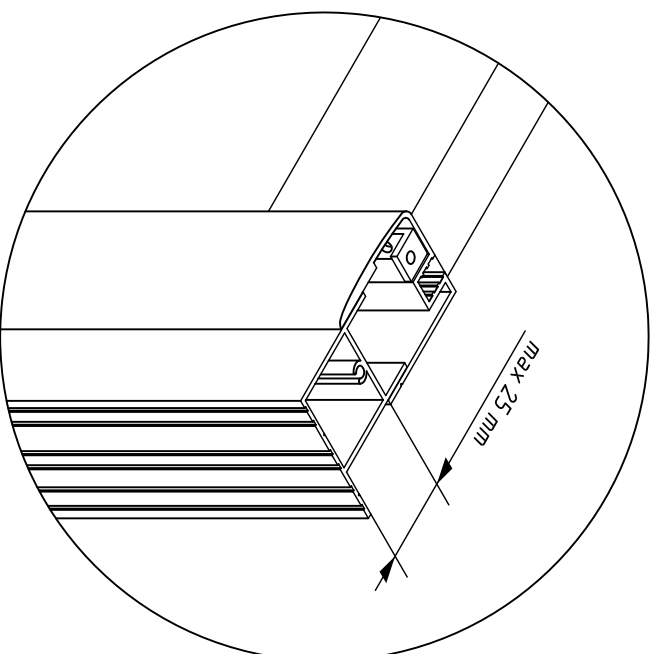


Установка ограждения производится по внутреннему краю бортика по рекомендации производителя.

4. Отрегулировать ограждение в проеме (по центру).



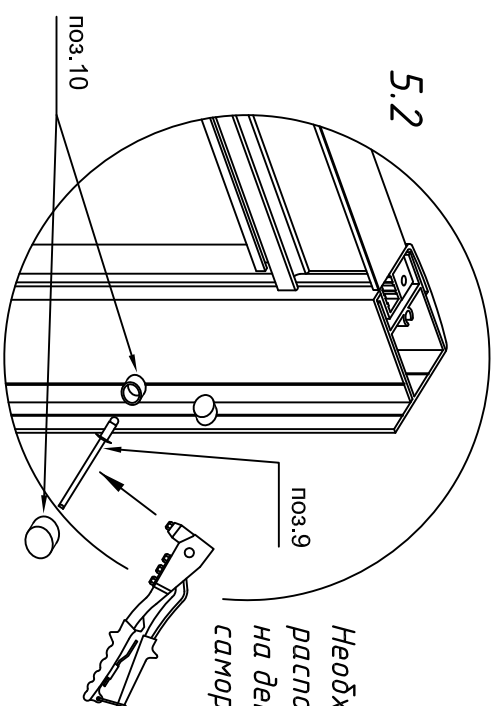
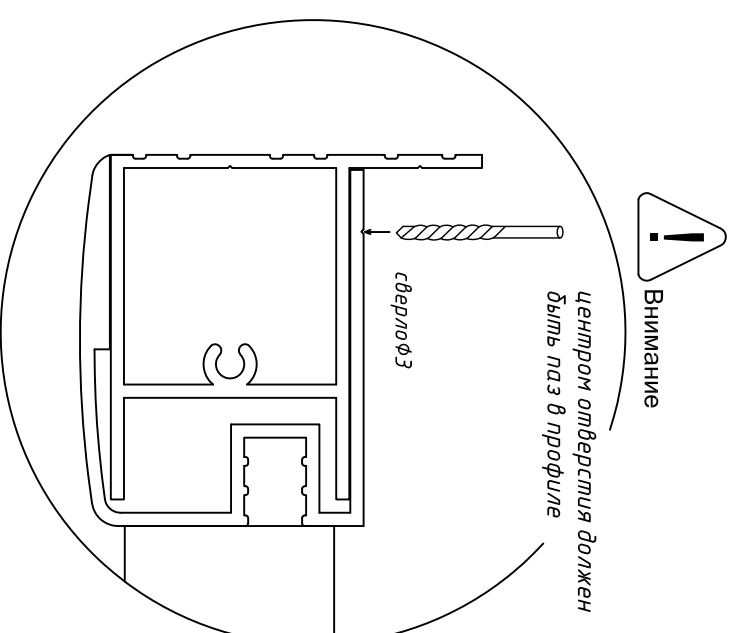
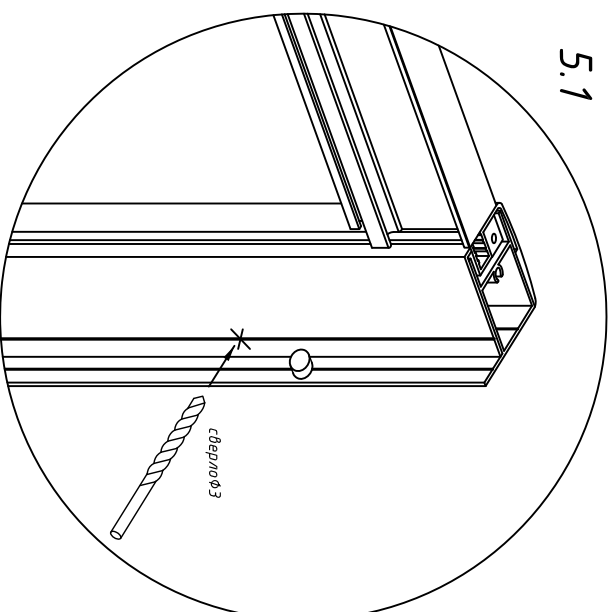
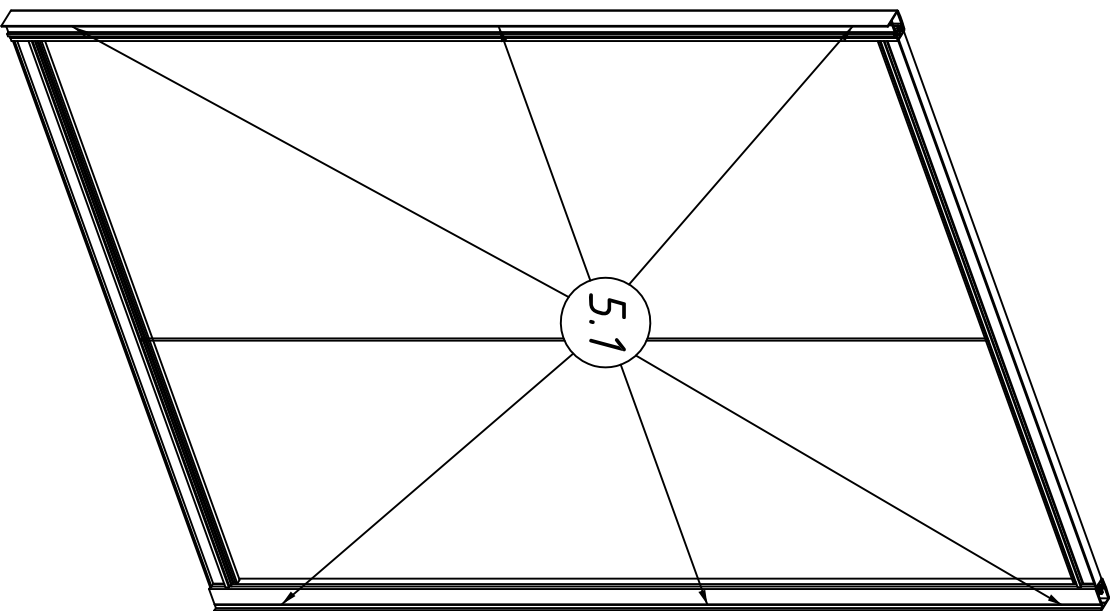
Регулировка осуществляется путем выдвигения профиля  
(максимально возможное выдвигение – 25 мм с каждой стороны).



**5. После регулировки ограждения, необходимо зафиксировать его в установленном положении, используя клепки.**

**5.1 Просверлить отверстия (по 3 шт с каждой стороны, равномерно распределив их по высоте).**

**5.2 Установить клепки в полученные отверстия (установка осуществляется через пластиковые шайбы заглушек). После установки надеть декоративные заглушки.**



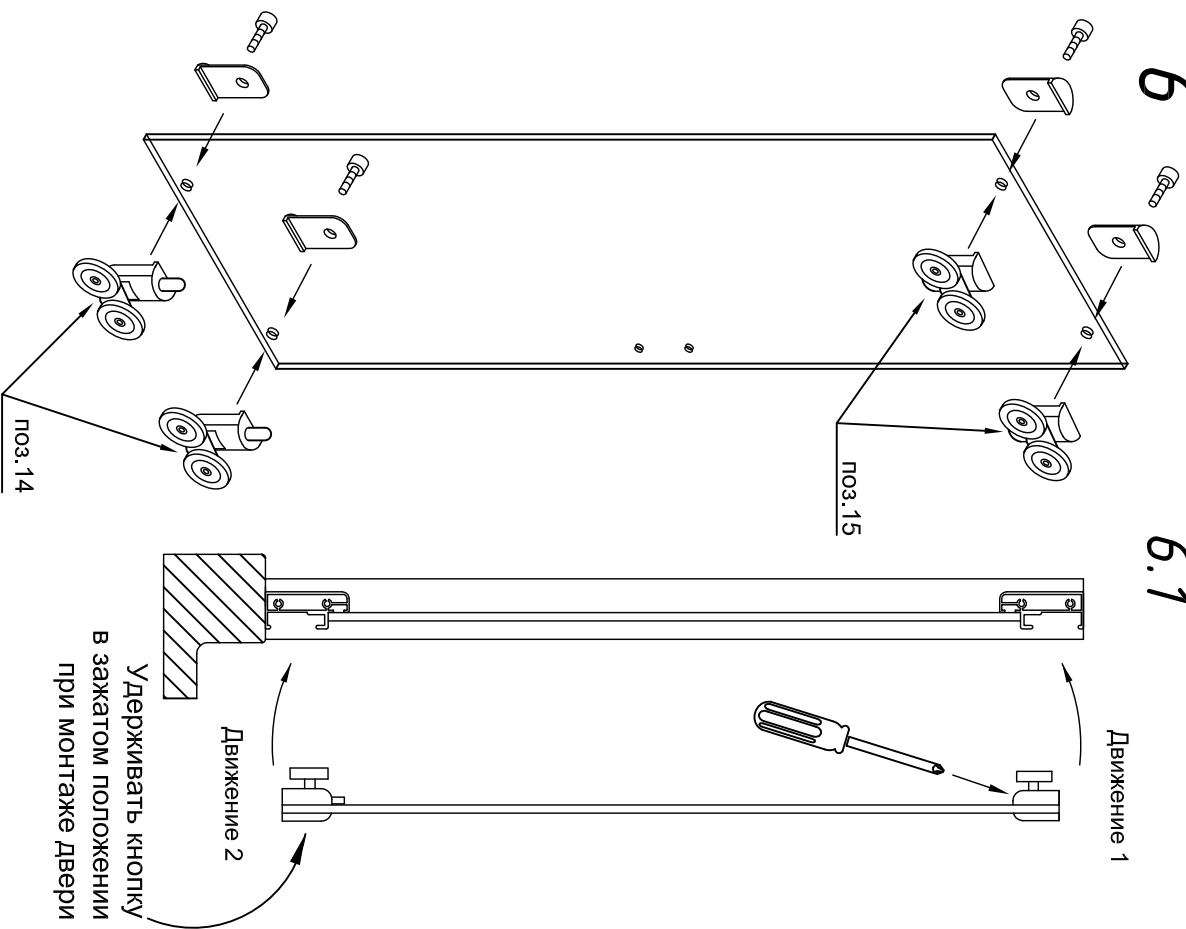
Необходимо предварительно разметить расположение крепежных элементов с расчетом на декоративные заглушки, закрывающие саморезы и клепки, как показано на рисунке.

6. Устанавливаем ролики на дверное стеклянное полотно.

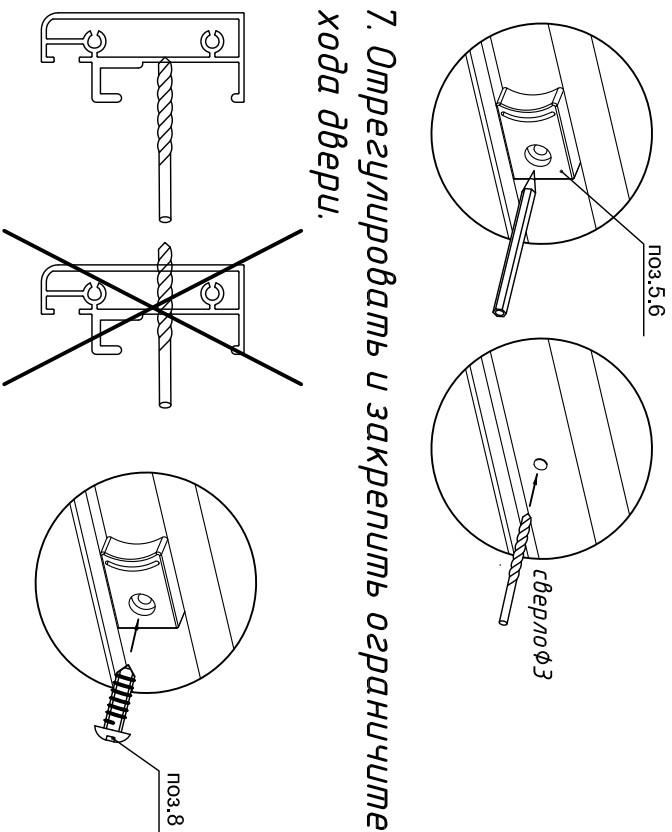
6.1 Устанавливаем дверь на направляющие профили. Регулируем дверь при помощи отвертки.

6

6.1



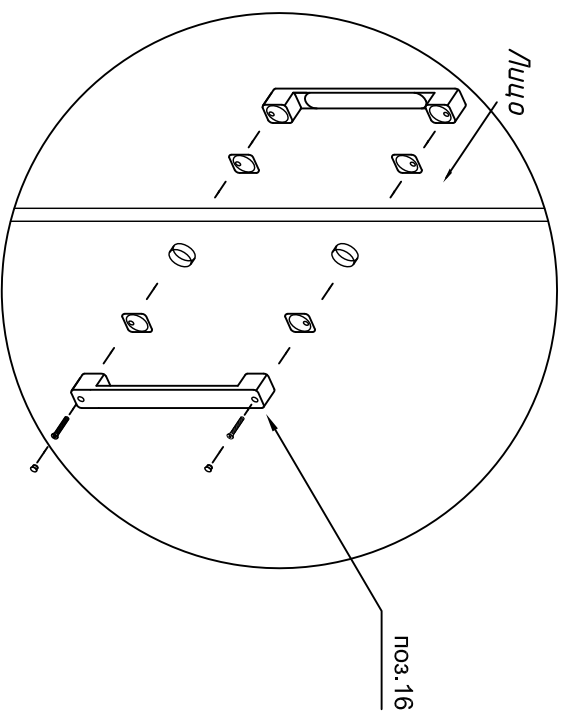
7. Отрегулировать и закрепить ограничитель хода двери.



8. Произвести монтаж комплекта ручек.

Ручка с монтажным отверстием устанавливается с внутренней стороны изделия.

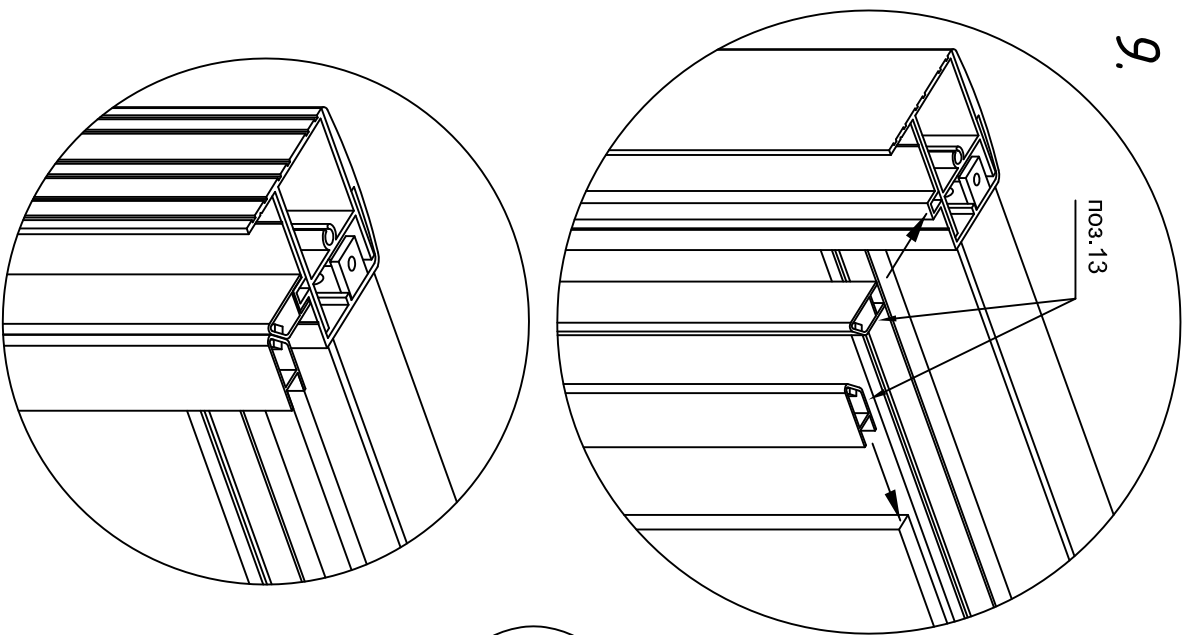
После установки ручек установить заглушки закрывающие винты.



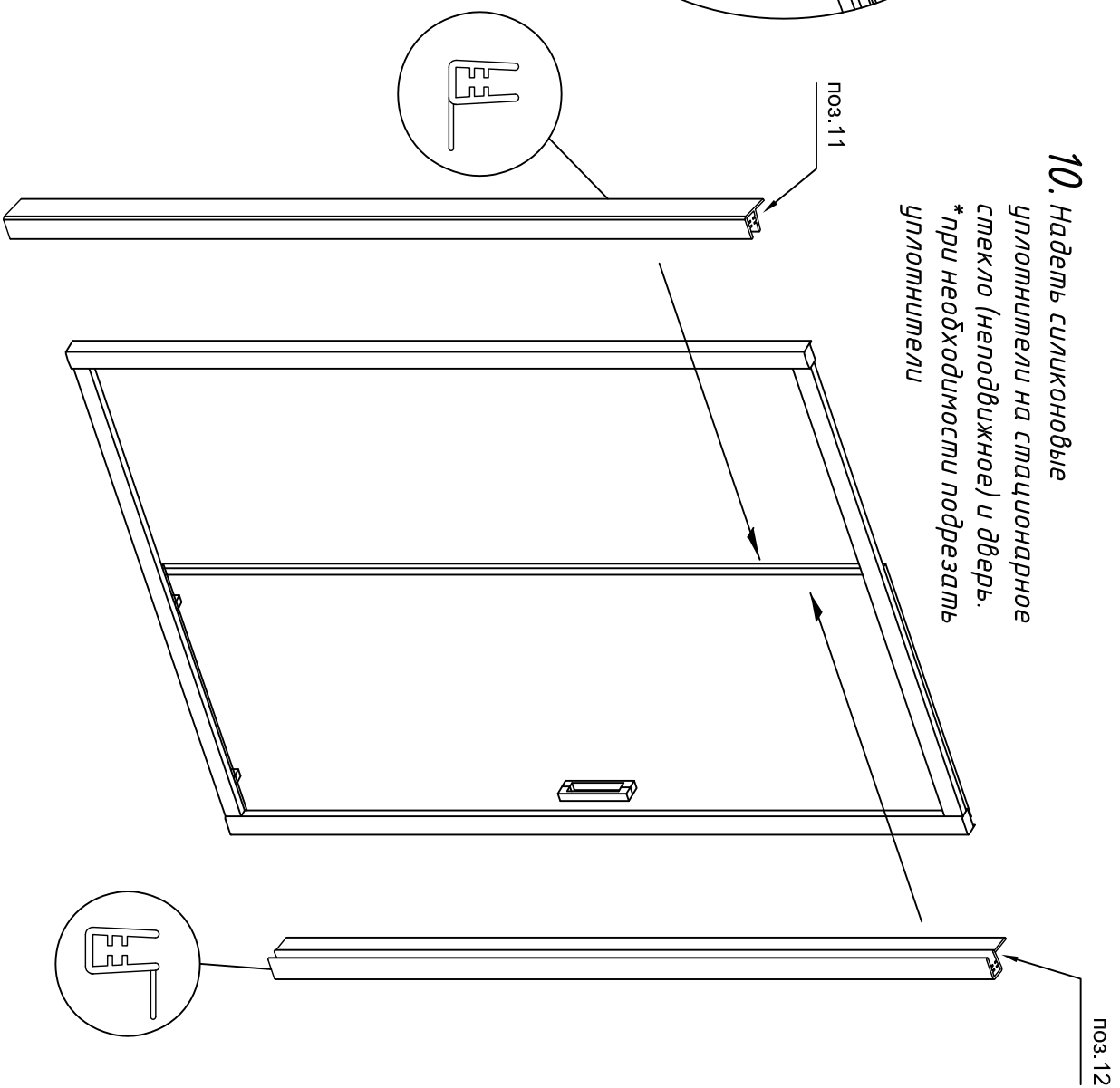
7



9. Установить магнитные уплотнители на дверь и ответный профиль.



10. Надеть силиконовые уплотнители на стационарное стекло (неподвижное) и дверь.  
\*при необходимости подрезать уплотнители

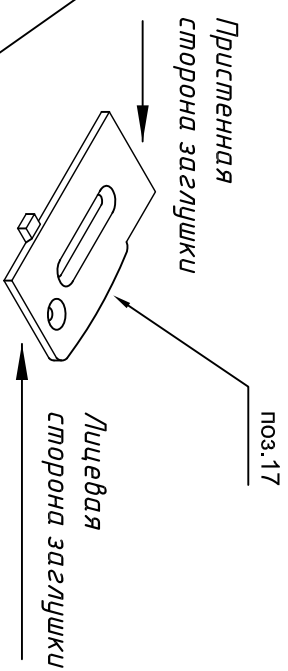
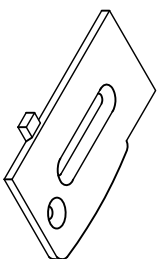
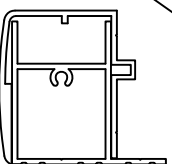
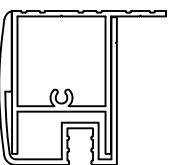
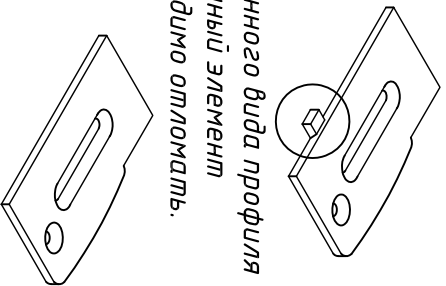


# 11. Установка заглушек осуществляется на конечном этапе.

Заглушка является универсальной для двух типов профиля, но имеет сторонность.

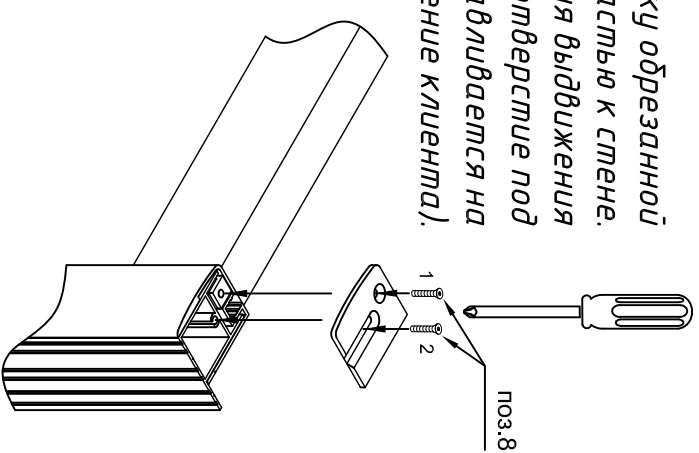
## 11.1

Для данного вида профиля указанный элемент необходимо отломать.

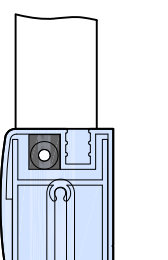
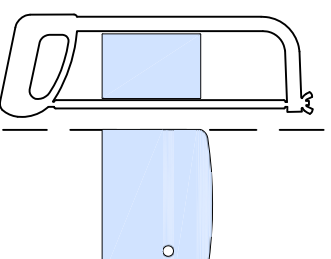
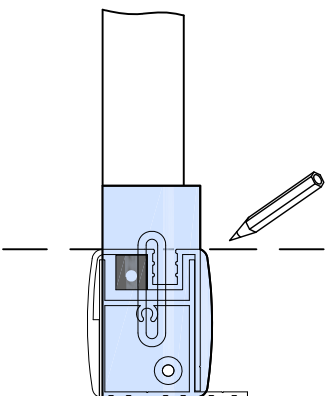
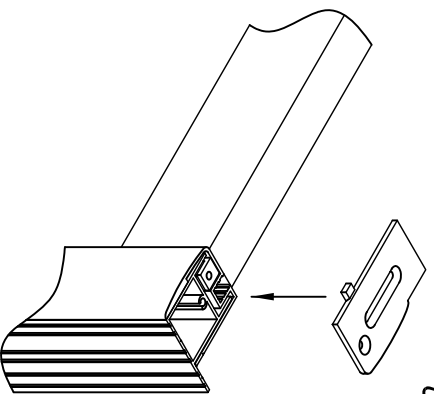


## 11.4 Установить заглушку обрезанной частью к стене.

В зависимости от уровня выдвижения профиля, просверлить отверстие под второй саморез (установка видается на усмотрение клиента).



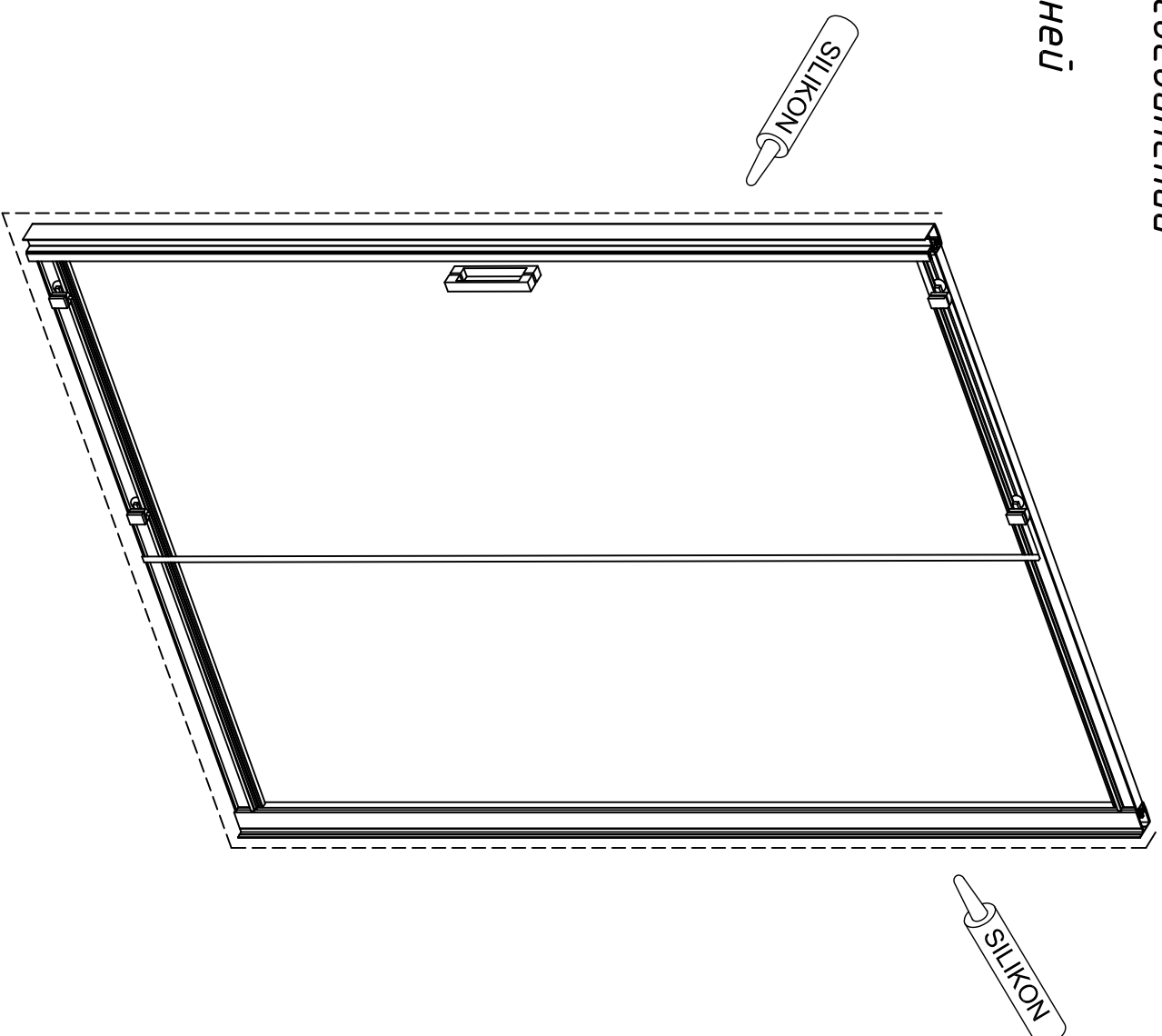
## 11.2 Необходимо развернуть заглушку лицевой стороной к стене и отметить нужную длину.



## 11.3 Обрезать заглушку до необходимого размера

(\*при помощи ножовки по металлу).

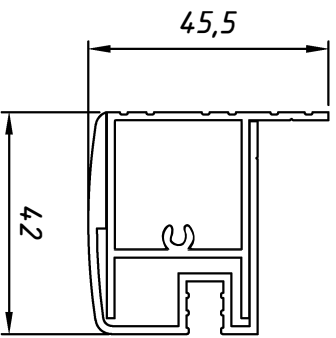
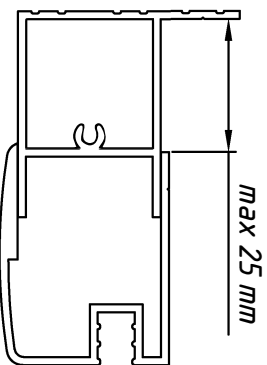
12. Заключительный этап монтажа:  
произвести герметизацию соединений  
между профилем, стеной и  
поддоном/полом (с внутренней  
стороны ограждения).



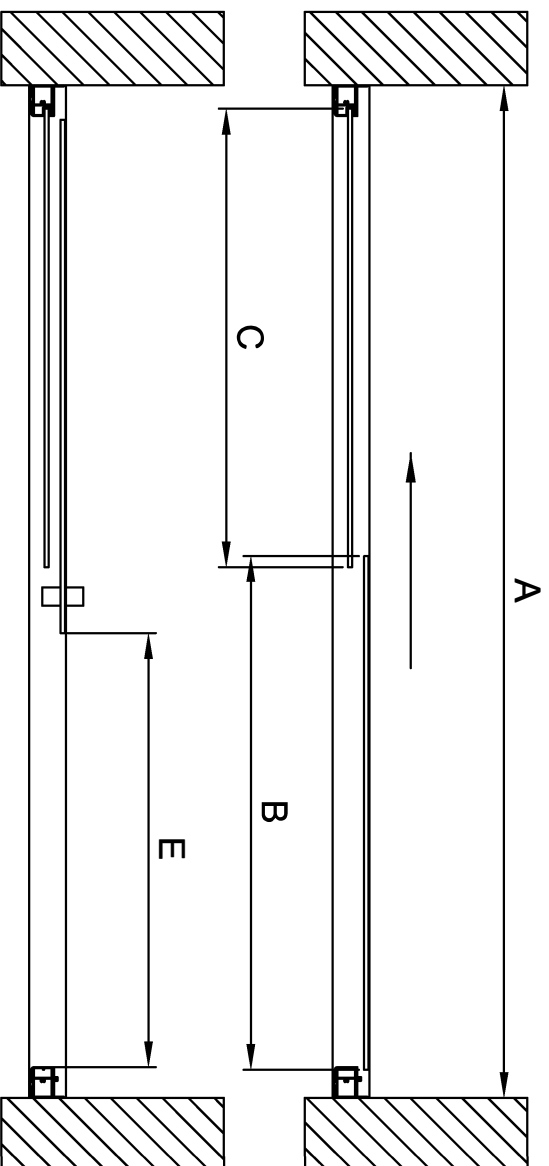
# ZP New

Габаритный чертеж.  
Вид сверху.

Регулировка осуществляется  
путем выдвижения профиля.  
Размеры указаны в мм.



Артикул	Размер В, мм	Размер С, мм	Ширина прохода Е, мм	Регулируемый размер А, мм	Высота изделия, мм
100	500	425	400	980-1030	1900
105	500	475	400	1030-1080	1900
110	550	475	450	1080-1130	1900
115	550	525	450	1130-1180	1900
120	600	525	500	1180-1230	1900
125	600	575	500	1230-1280	1900
130	650	575	500	1280-1330	1900
135	650	625	500	1330-1380	1900
140	700	625	550	1380-1430	1900
145	720	670	600	1430-1480	1900
150	700	720	600	1480-1530	1900
155	765	720	650	1530-1580	1900
160	765	770	650	1580-1630	1900



Достоверную информацию уточняйте на [santehnica.ru](http://santehnica.ru).