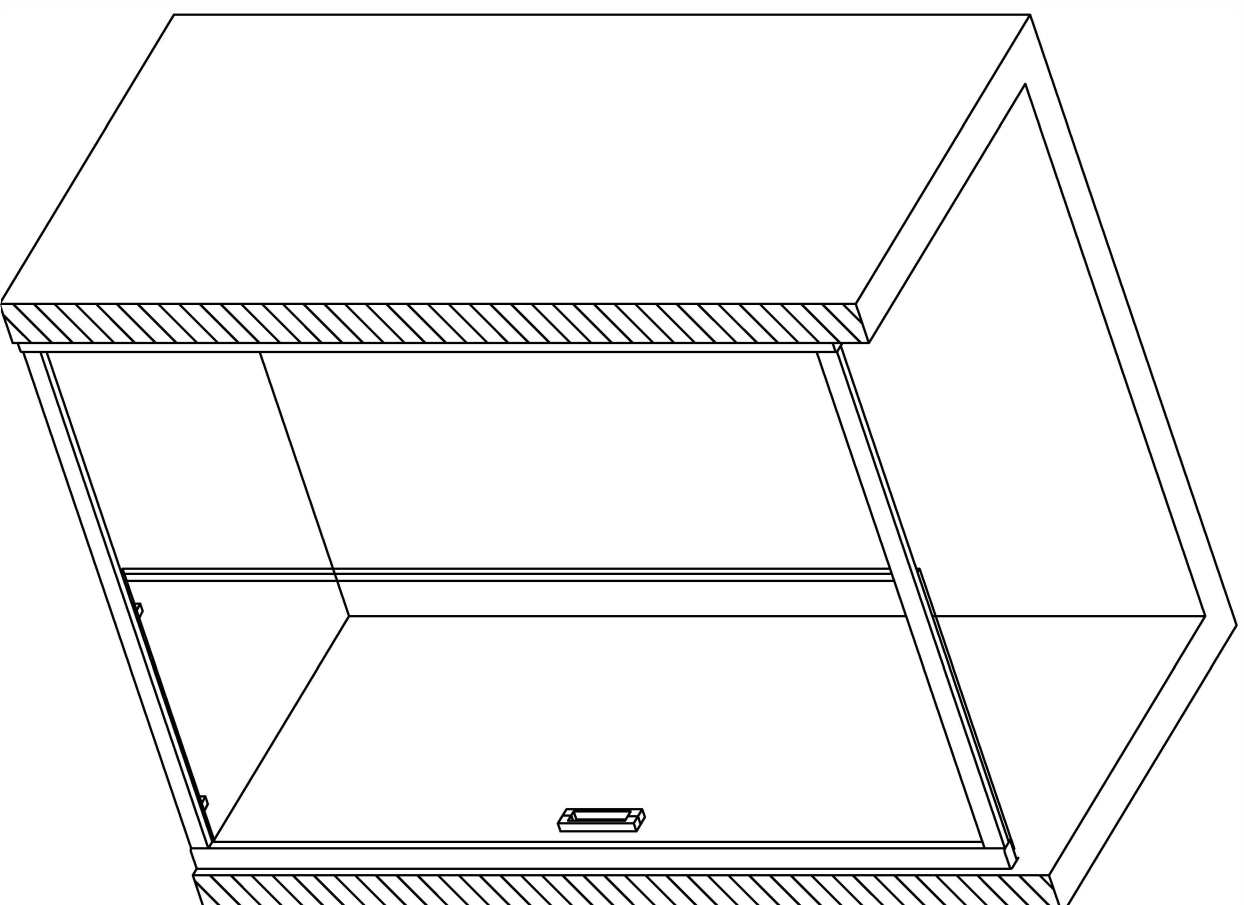


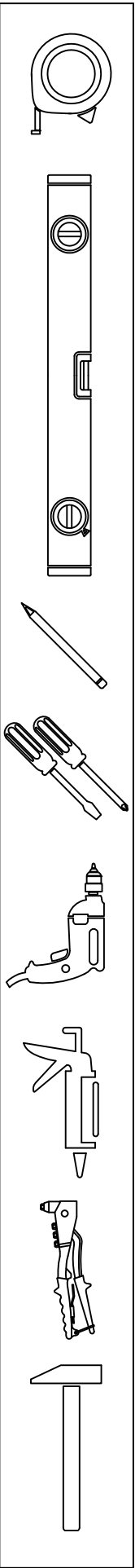
Инструкция по установке

ZP New

100	120	140
105	125	145
110	130	150
115	135	155
		160



Инструменты необходимые для установки



Комплектация

Позиция	Наименование	Количество	Примечание	Контроль
1	Профиль + глухое стекло	1		
2	Стекло с отверстиями (дверь)	1		
3	Ответный профиль	1		
4	Прустный профиль	2		
5	Направляющие профили (комплект)	2		
5.1	Переладина (верхняя и нижняя)	2		
5.2	Металлическая 2-образная планка	4		
5.3	Саморез 3,5x32	8		
5.4	Силиконовый уплотнитель	2		
5.5	Фиксатор стационара (с креплением)	2		
5.6	Ограничитель хода	4		

6	Дюбель S6x30	6		
7	Саморез 4,2x32	6		
8	Саморез 3,5x16	8		
9	Защелки 3x6	6		
10	Заглушка / Шайба заглушки	12/12		
11	Уплотнитель силиконовый (404/14)	1		
12	Уплотнитель силиконовый (403/7)	1		
13	Уплотнитель (с магнитом)	2		
14	Ролики нижние	2		
15	Ролики верхние	2		
16	Ручки дверные (комплект)	1		
17	Заглушки (лев. и прав.)	2		

ОТК

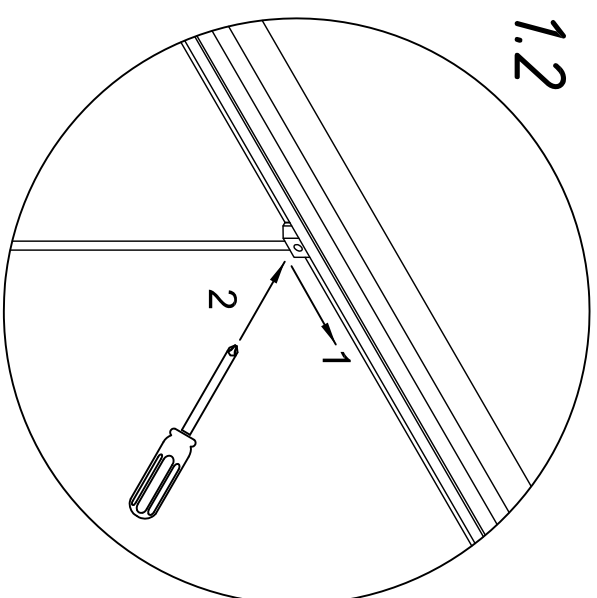
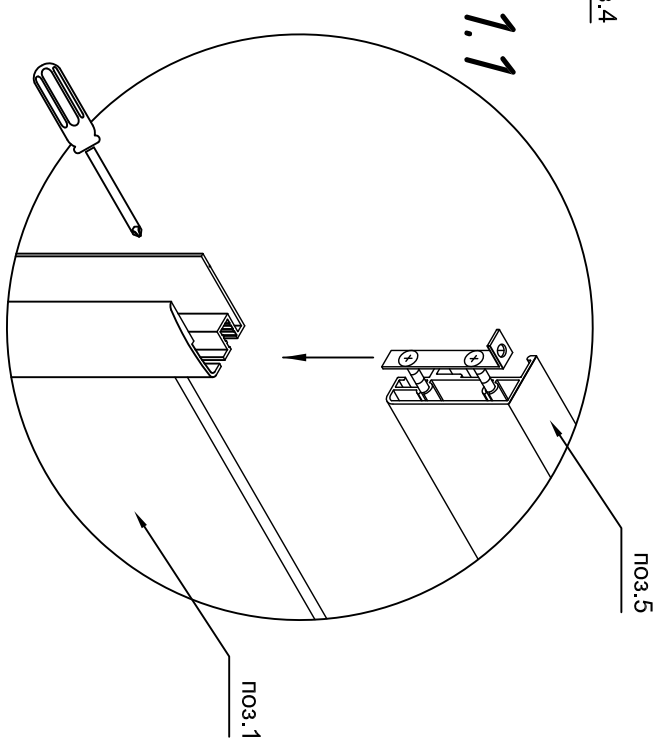
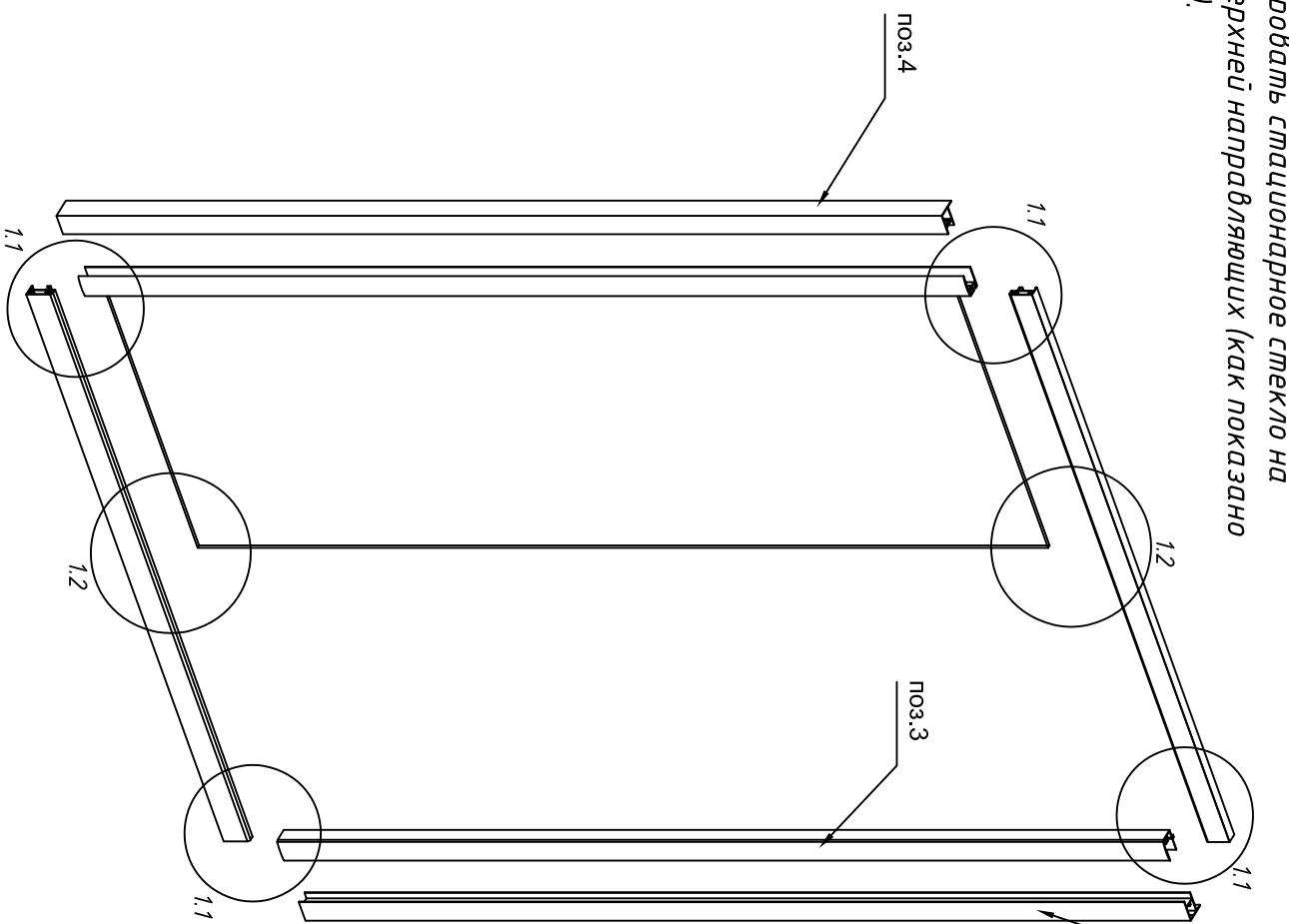
Подпись _____

Дата _____

1. Собрать каркас ограждения.

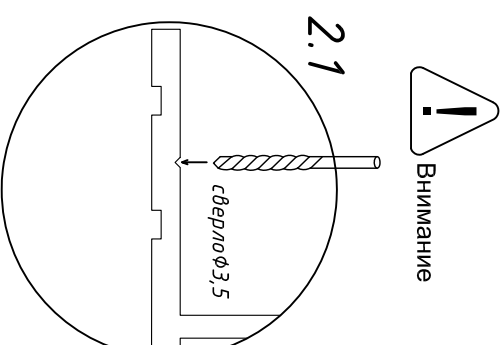
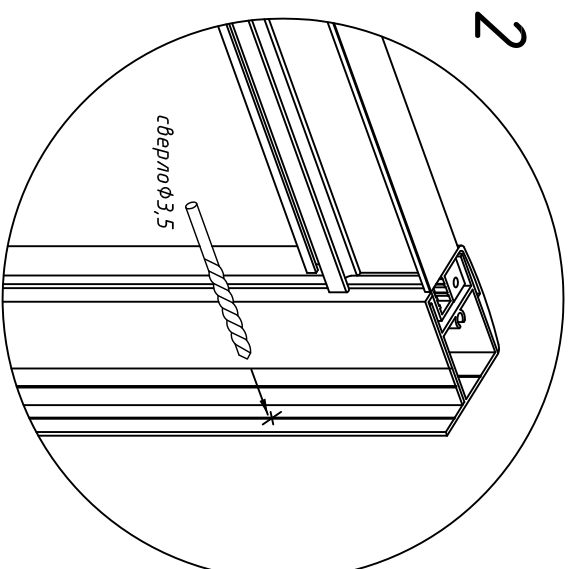
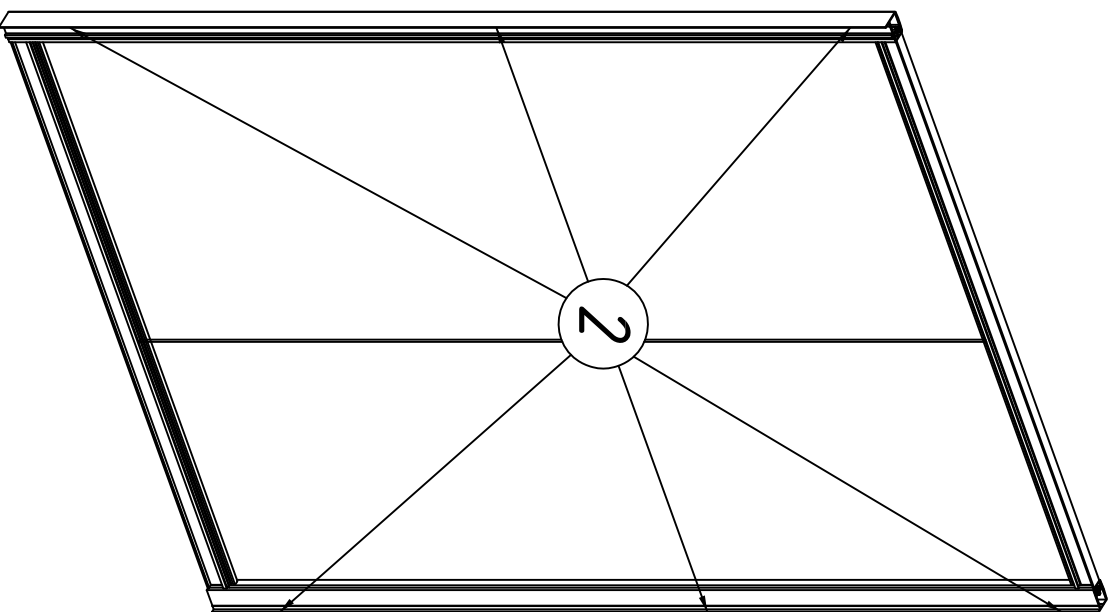
1.1 Прикрепить верхние и нижние направляющие.

1.2 Зафиксировать стационарное стекло на нижней и верхней направляющих (как показано на рисунке).



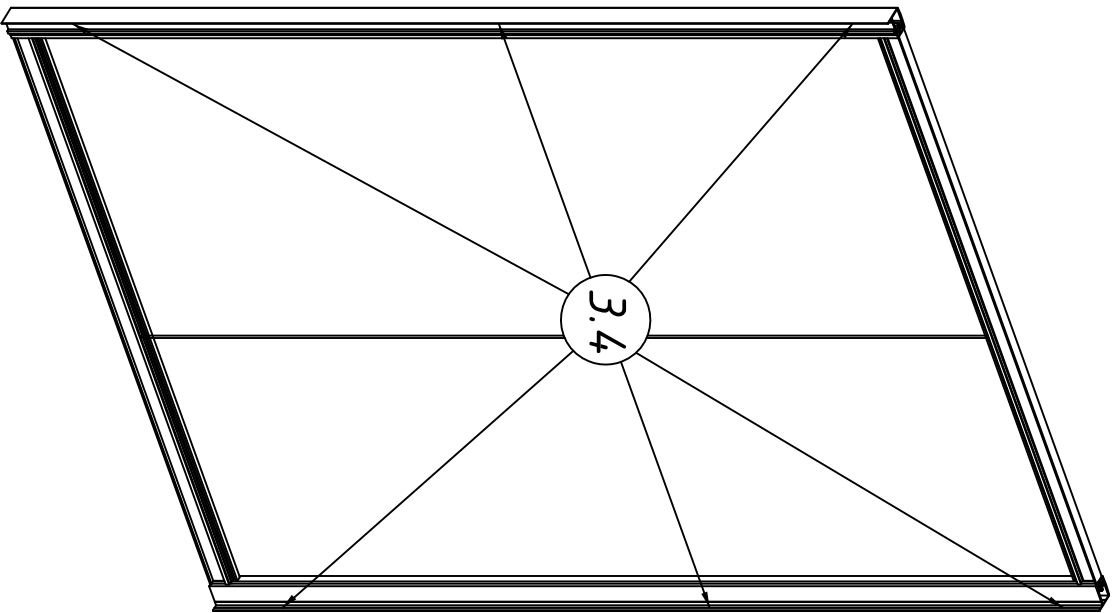
2. Равномерно по высоте распределить и просверлить отверстия в приспешенных профилях (по 3 отверстия каждый на профиль).

2.1 Внимание: центром отверстия должен быть паз в профиле (как показано на рисунке).

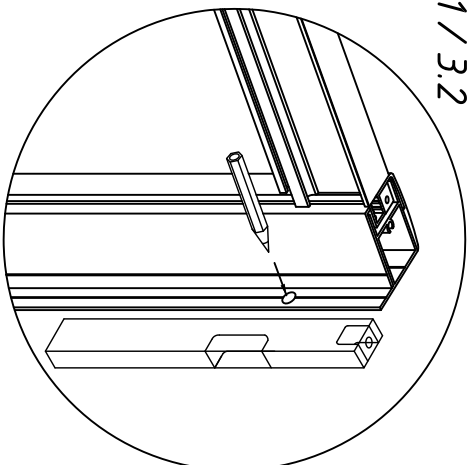


3. Установить собранный каркас в проем.

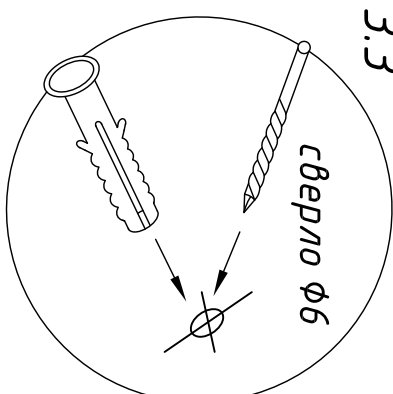
- 3.1 Выровнять ограждение по вертикали, воспользовавшись уровнем.
- 3.2 Через просверленные отверстия в пристенных профилях, сделать отметки на стене.
- 3.3 Убрать ограждение и просверлить отверстия в стене по меткам. Установить дюбели в полученные отверстия.
- 3.4 Установить каркас ограждения в проем и прикрутить саморезами через пластиковые шайбы заглушек. Закрепить саморезы декоративными заглушками.



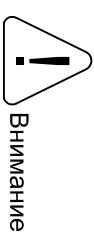
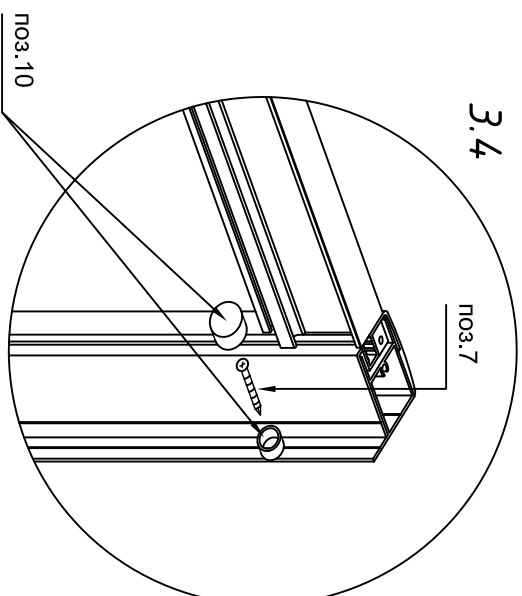
3.1 / 3.2



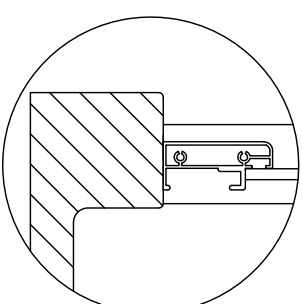
3.3



3.4

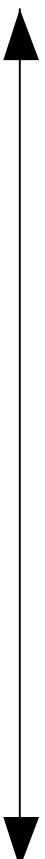
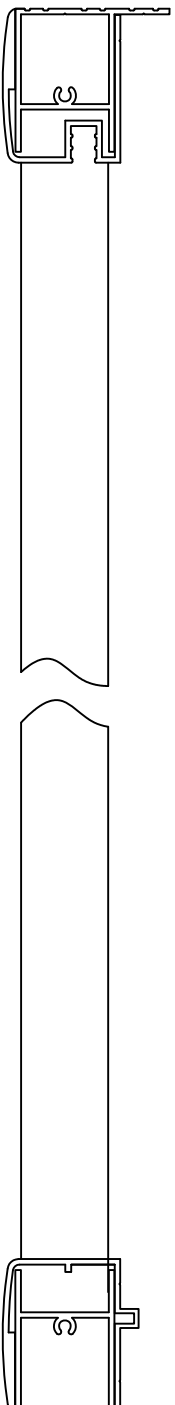


Внимание

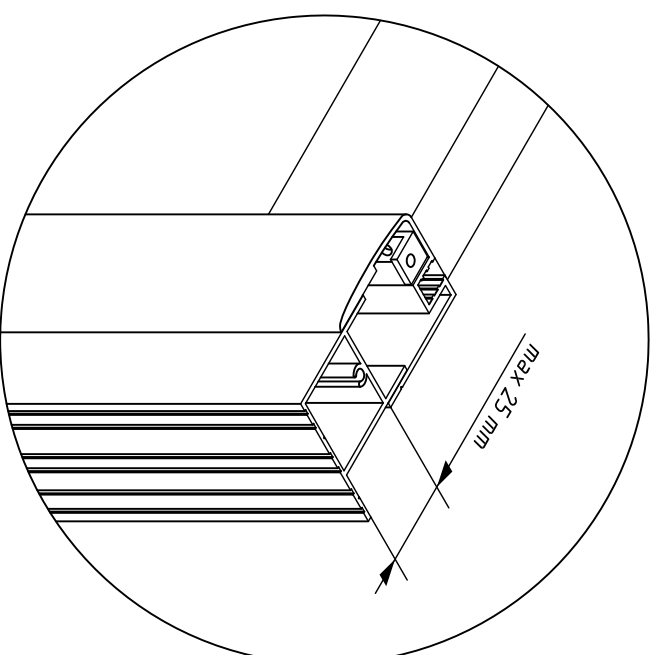


Установка ограждения производится по внутреннему краю бортика по рекомендации производителя.

4. Отрегулировать ограждение в проеме (по центру).



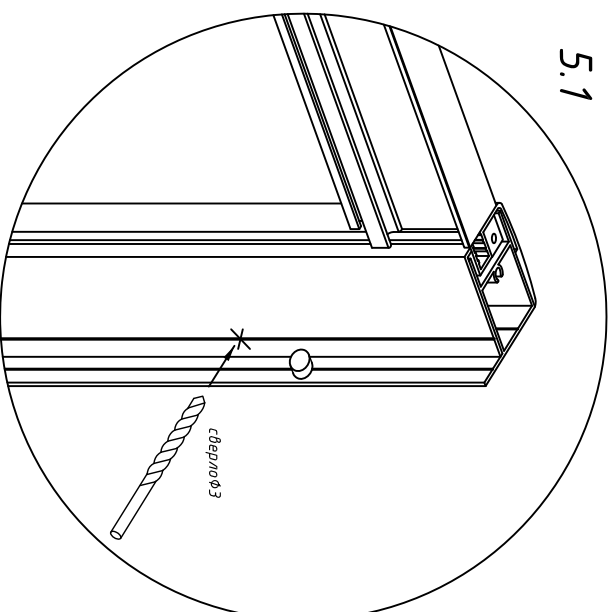
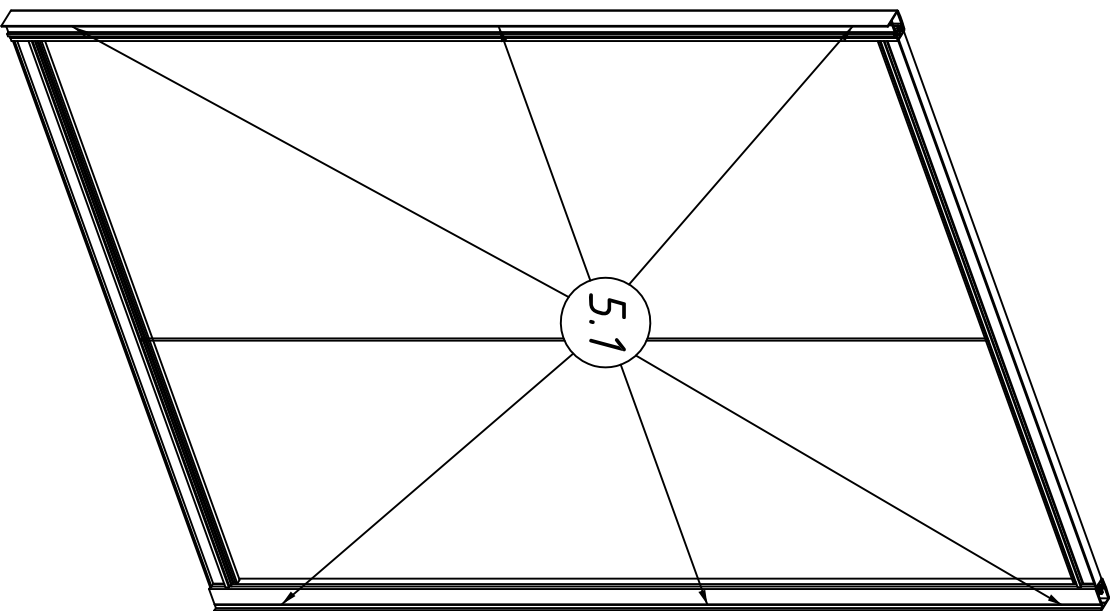
*Регулировка осуществляется путем выдвигения профиля
(максимально возможное выдвигение – 25 мм с каждой стороны).*



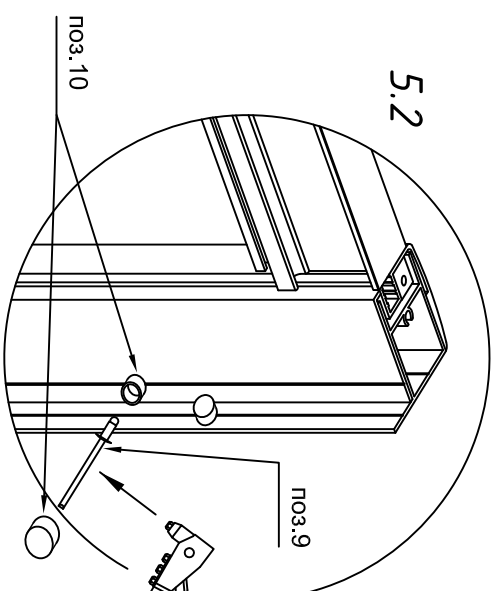
5. После регулировки ограждения, необходимо зафиксировать его в установленном положении, используя клепки.

5.1 Просверлить отверстия (по 3 шт с каждой стороны, равномерно распределив их по высоте).

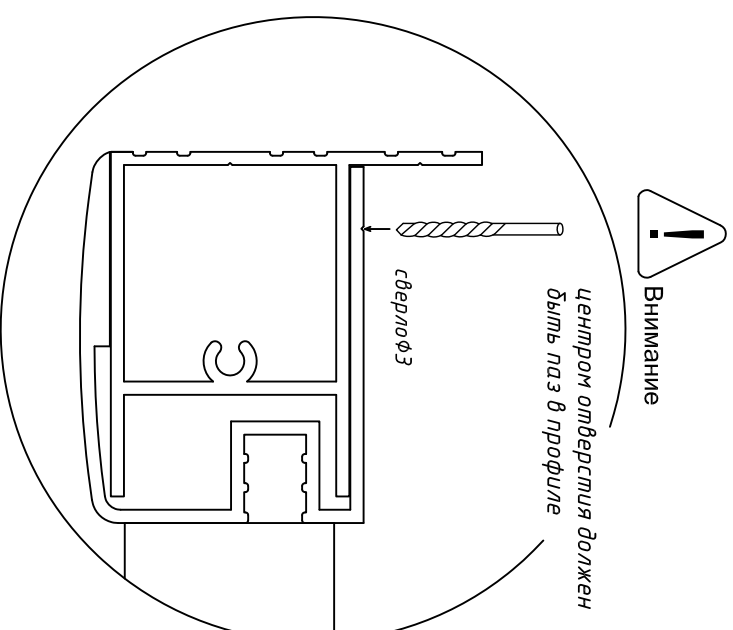
5.2 Установить клепки в полученные отверстия (установка осуществляется через пластиковые шайбы заглушек). После установки надеть декоративные заглушки.



5.1



5.2



Внимание

центром отверстия должен
быть паз в профиле

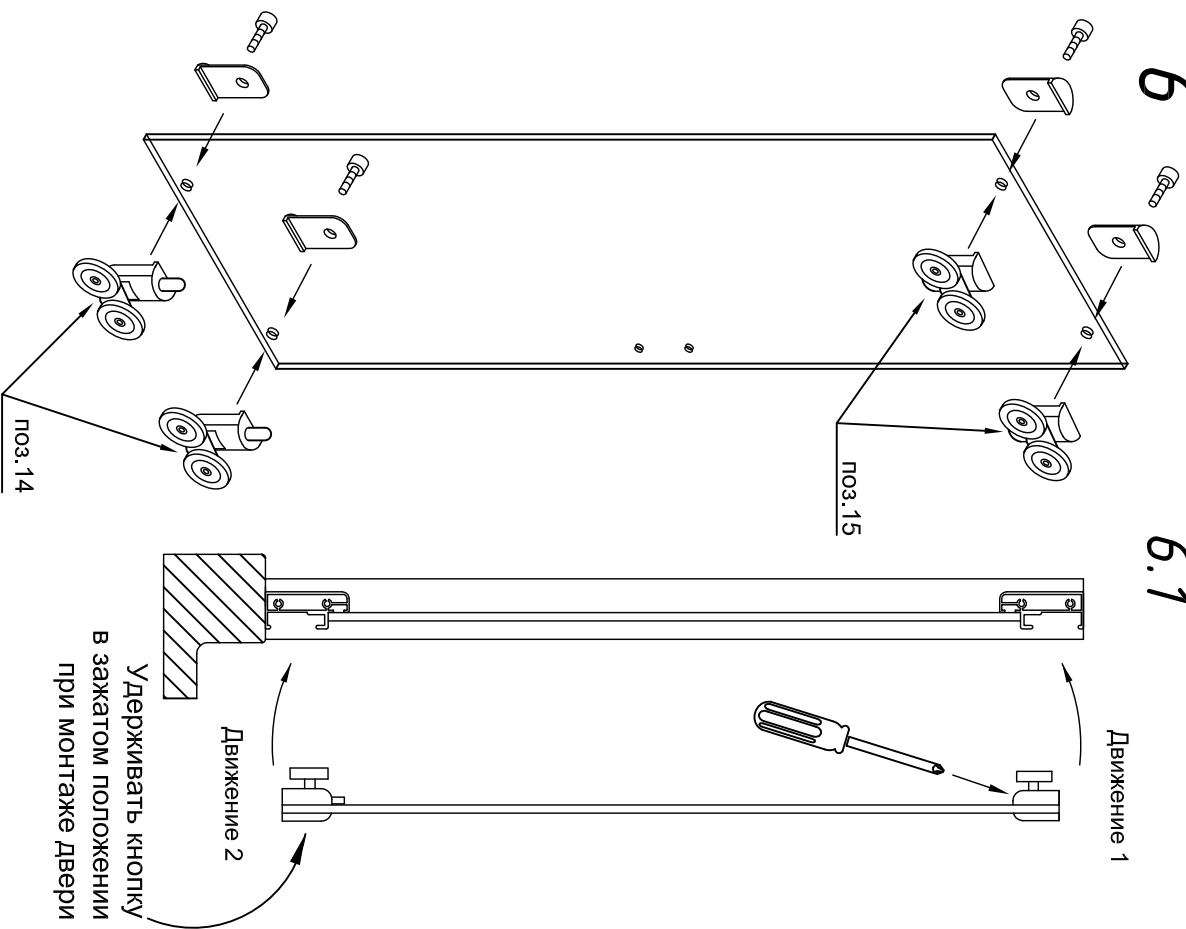
Необходимо предварительно разметить расположение крепежных элементов с расчетом на декоративные заглушки, закрывающие саморезы и клепки, как показано на рисунке.

6. Устанавливаем ролики на дверное стеклянное полотно.

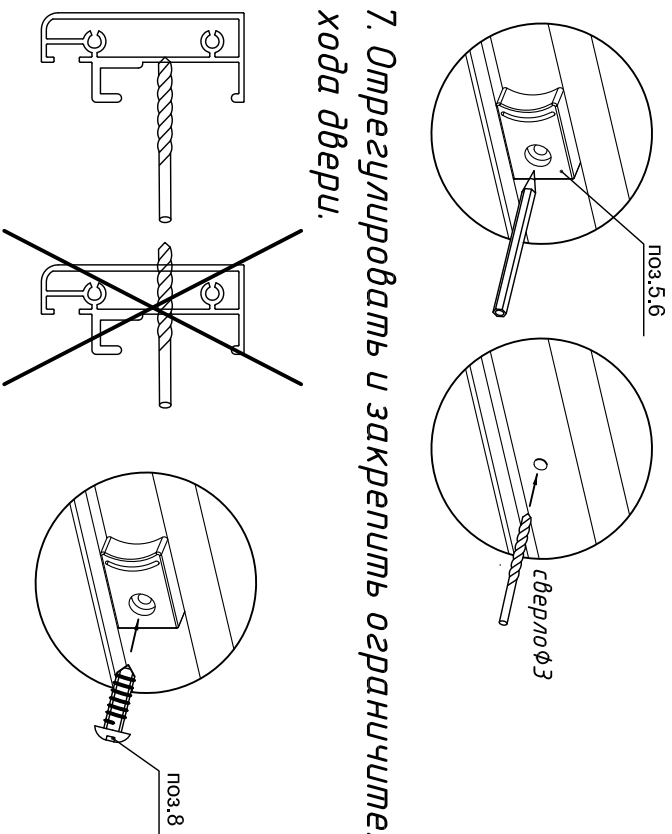
6.1 Устанавливаем дверь на направляющие профили. Регулируем дверь при помощи отвертки.

6

6.1



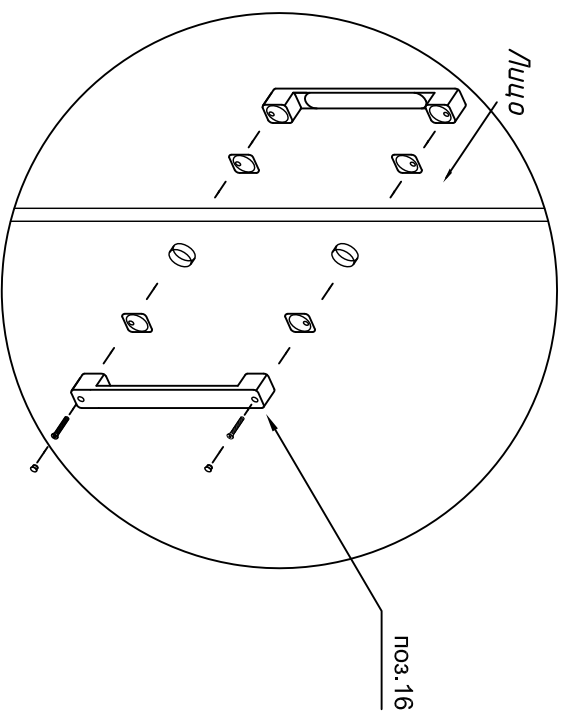
7. Отрегулировать и закрепить ограничитель хода двери.



8. Произвести монтаж комплекта ручек.

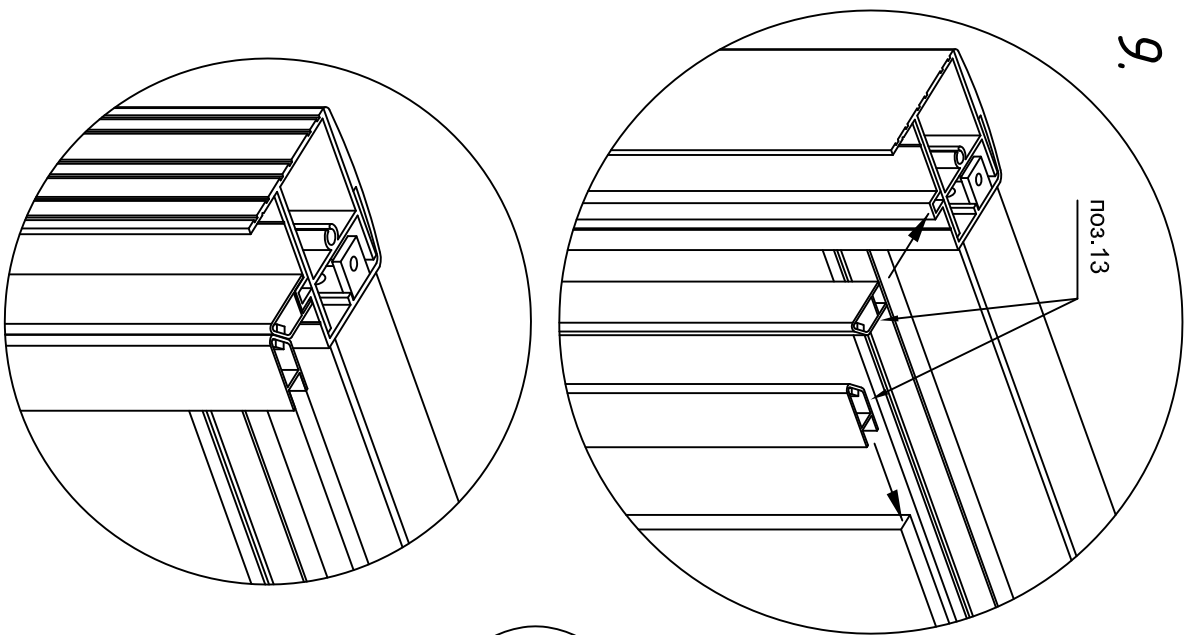
Ручка с монтажным отверстием устанавливается с внутренней стороны изделия.

После установки ручек установить заглушки закрывающие винты.

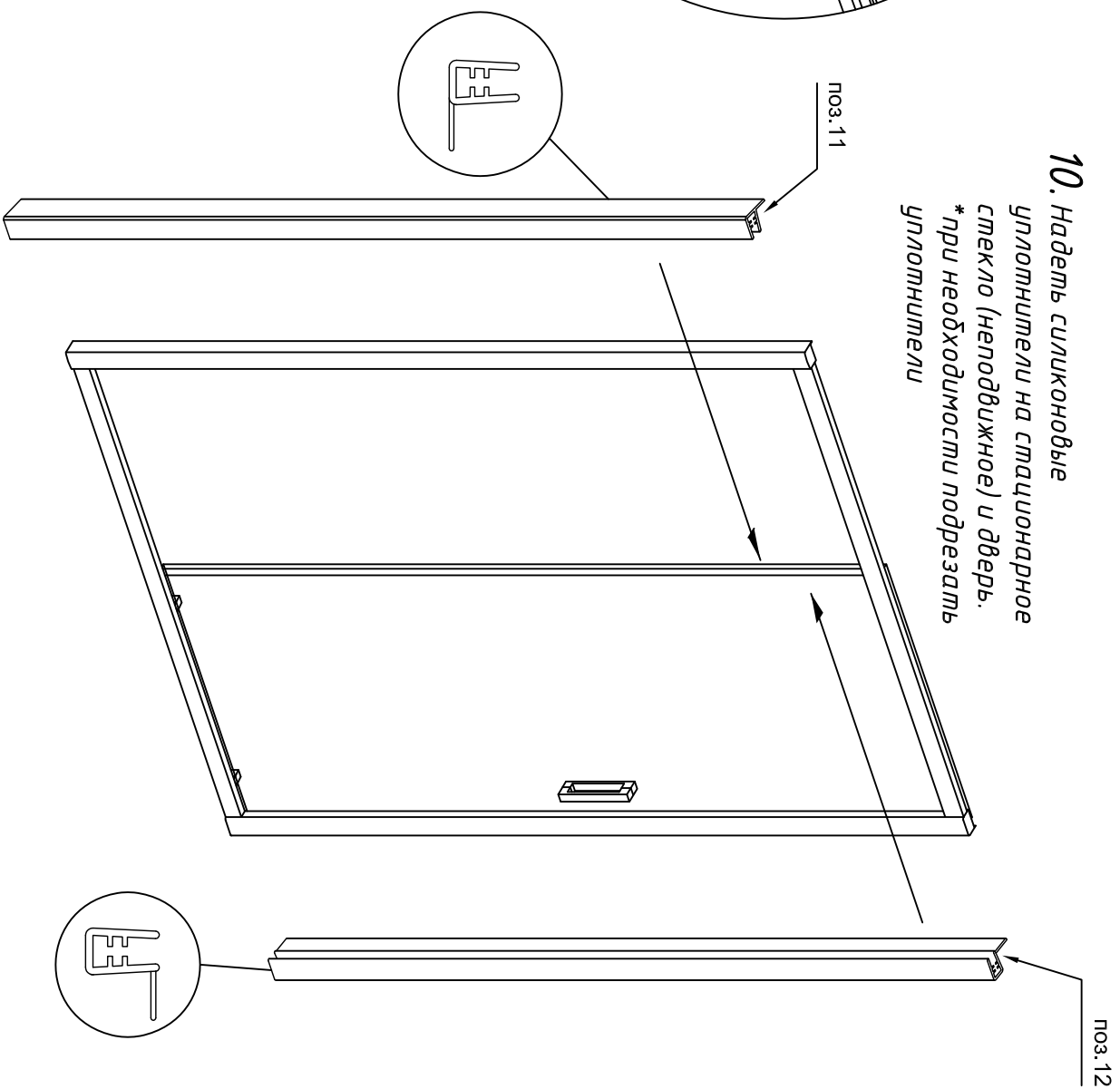


7

9. Установить магнитные уплотнители на дверь и ответный профиль.



10. Надеть силиконовые уплотнители на стационарное стекло (неподвижное) и дверь.
*при необходимости подрезать уплотнители

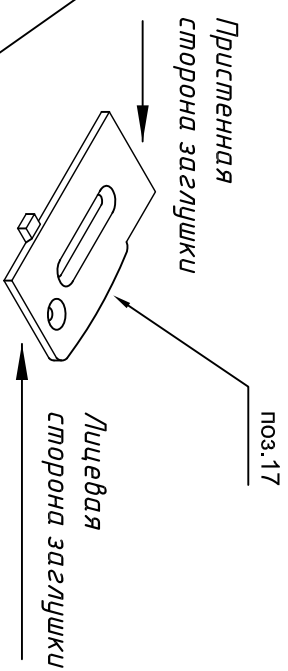
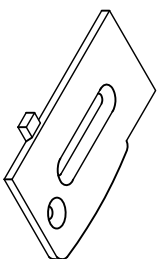
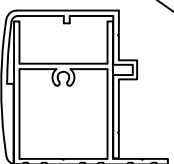
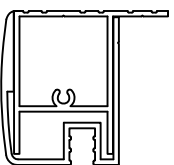
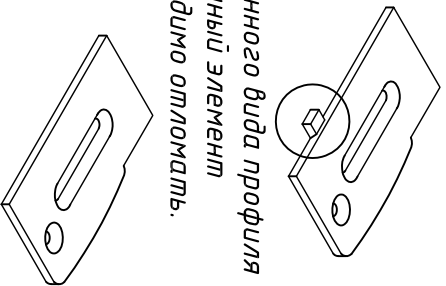


11. Установка заглушек осуществляется на конечном этапе.

Заглушка является универсальной для двух типов профиля, но имеет сторонность.

11.1

Для данного вида профиля указанный элемент необходимо отломать.



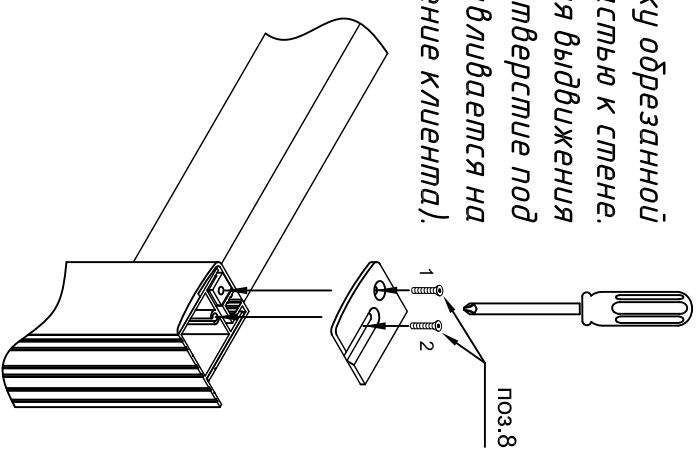
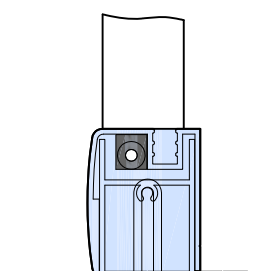
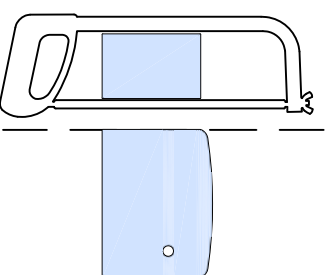
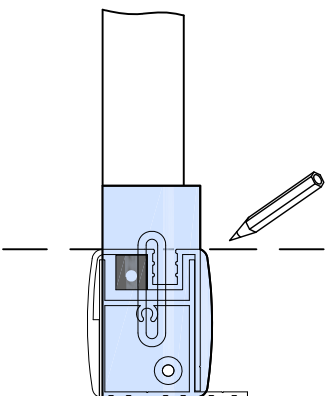
11.4

Установить заглушку обрезанной частью к стене. В зависимости от уровня выдвижения профиля, просверлить отверстие под второй саморез (устанавливается на усмотрение клиента).

частью к стене.

11.2

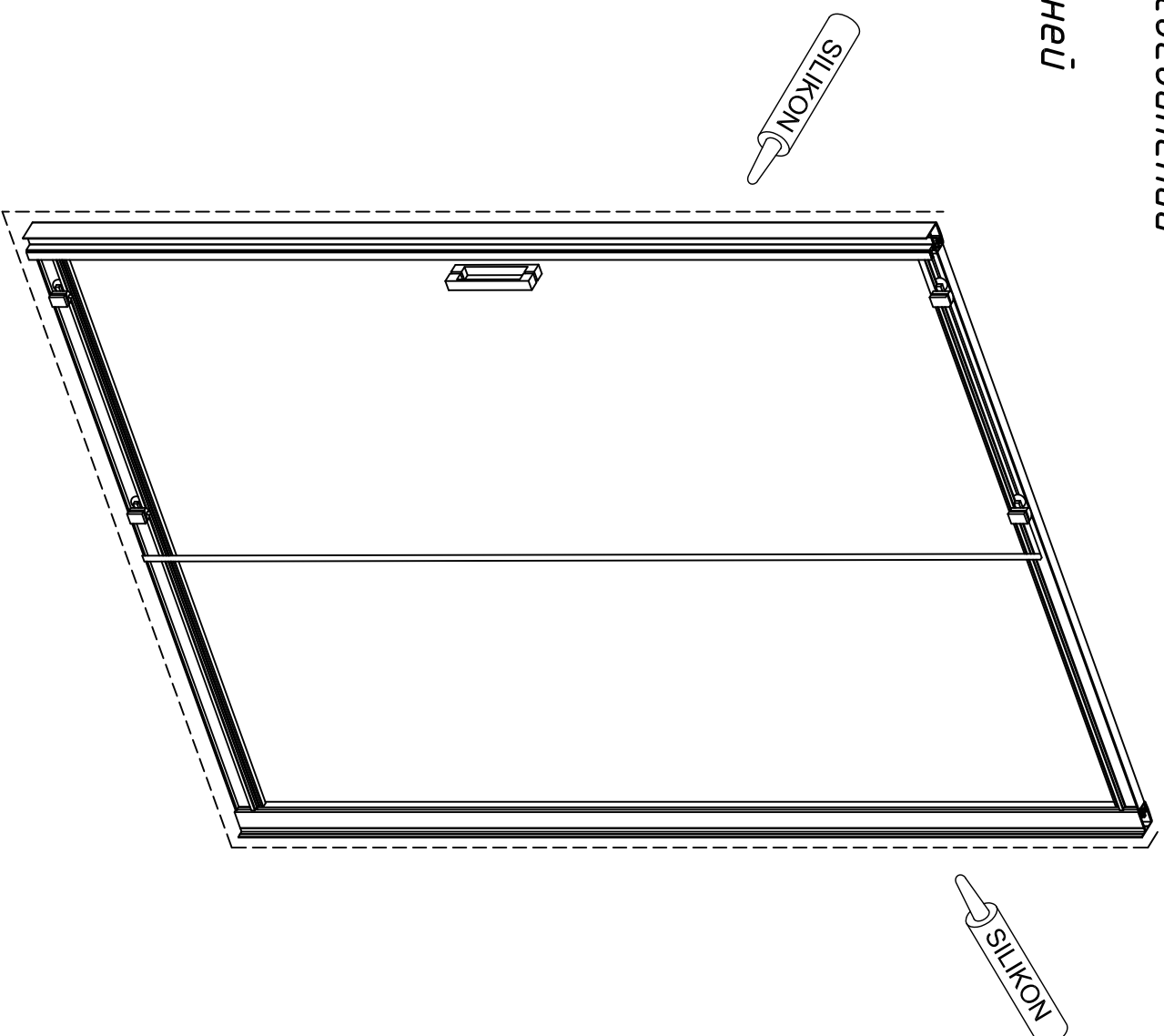
Необходимо развернуть заглушку лицевой стороной к стене и отметить нужную длину.



11.3

Обрезать заглушку до необходимого размера (*при помощи ножовки по металлу).

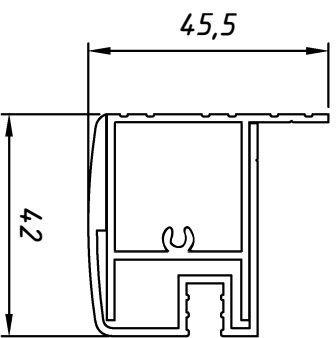
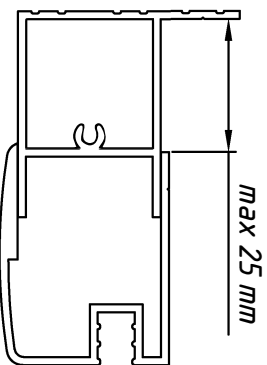
12. Заключительный этап монтажа:
произвести герметизацию соединений
между профилем, стеной и
поддоном/полом (с внутренней
стороны ограждения).



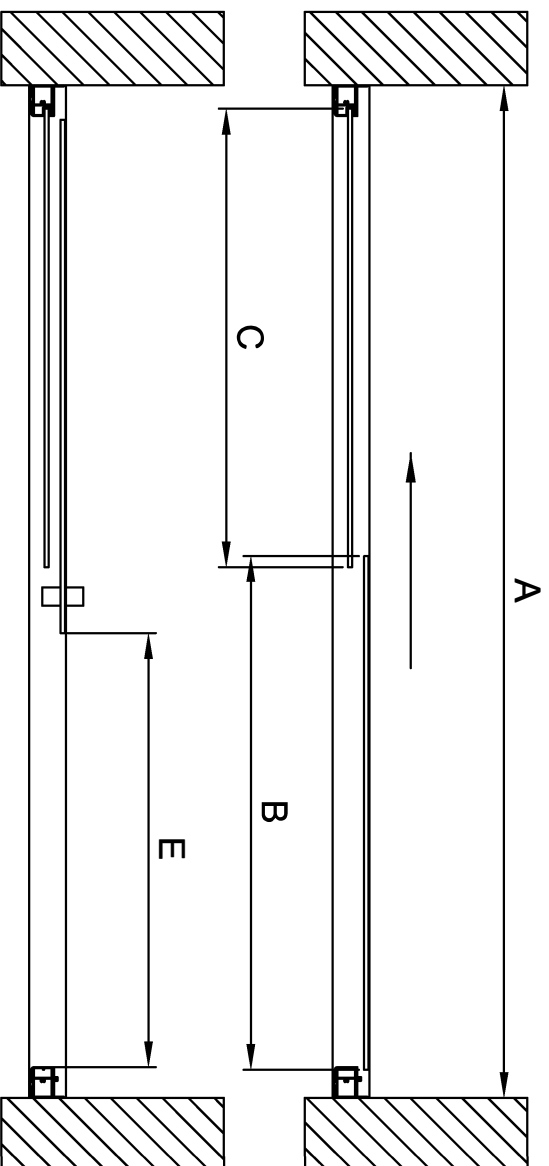
ZP New

Габаритный чертеж.
Вид сверху.

Регулировка осуществляется
путем выдвижения профиля.
Размеры указаны в мм.



Артикул	Размер В, мм	Размер С, мм	Ширина прохода Е, мм	Регулируемый размер А, мм	Высота изделия, мм
100	500	425	400	980-1030	1900
105	500	475	400	1030-1080	1900
110	550	475	450	1080-1130	1900
115	550	525	450	1130-1180	1900
120	600	525	500	1180-1230	1900
125	600	575	500	1230-1280	1900
130	650	575	500	1280-1330	1900
135	650	625	500	1330-1380	1900
140	700	625	550	1380-1430	1900
145	720	670	600	1430-1480	1900
150	700	720	600	1480-1530	1900
155	765	720	650	1530-1580	1900
160	765	770	650	1580-1630	1900



Достоверную информацию уточняйте на santehnica.ru.