



ДИЗАЙН-РАДИАТОРЫ ИЗ НЕРЖАВЕЮЩЕЙ СТАЛИ

ТЕХНИЧЕСКИЙ ПАСПОРТ

Полотенцесушитель бытовой для систем ГВС
с технологией «ПолимерПротект»
ТУ 25.21.11-002-74782633-2019



Изготовитель: ООО «Кубатура»
195030, Россия, г. Санкт-Петербург, ул. Коммуны, 67
www.sunerzha.com

200323

1. Общие указания

1.1. Полотенцесушитель бытовой предназначен для сушки текстильных изделий, а также обогрева ванных и душевых комнат.

1.2. Конструктивно полотенцесушители выпускаются в различных моделях и типоразмерах:



Сирокко



Ажур

2. Технические характеристики

2.1. Изделие изготовлено из пищевой нержавеющей стали марки AISI 304 L.

2.1.1. Сварной шов трубы сделан методом TIG по международному стандарту EN 10217-7 и предназначен для использования в системах ГВС.

2.2. В изделии применена технология «ПолимерПротект». Внутренние поверхности обработаны полимером, который устраняет контакт теплоносителя с металлом. Полимер не токсичен, устойчив к высокой температуре и долговечен.

2.3. Рабочее давление: до 15 атм.

2.4. Давление испытаний: 25 атм.

2.5. Температура теплоносителя: до 95 °С.

Подробнее об инновационной защите
«ПолимерПротект» →



3. Комплектация

3.1. Полотенцесушитель.....	1 шт.
3.2. Носик 3/4" н/г.....	2 шт.
3.3. Заглушка для коллектора.....	2 шт.
3.4. Спускной клапан.....	1 шт.
3.5. Силиконовая прокладка G 3/4".....	2 шт.
3.6. Отражатель.....	2 шт.
3.7. Эксцентрик G 1/2" × 3/4".....	2 шт.
3.8. Ключ ШГ №12.....	1 шт.
3.9. Кронштейн телескопический.....	2 шт.
3.10. Ключ ШГ №3.....	1 шт.
3.11. Ключ ШГ №2,5 для кронштейна.....	1 шт.

Полотенцесушитель упакован в полиэтиленовый пакет и коробку из гофрокартона.



ВНИМАНИЕ! Монтаж эксцентрика, носика с накидной гайкой и заглушки в коллектор производить только шестигранным ключом ШГ №12 (п. 3.8).

4. Варианты подключения полотенцесушителя к системе ГВС

4.1. Стандартная комплектация изделий предусматривает нижнее подключение «в стену» и нижнее подключение «в пол» (рис. 2).

5. Монтаж

5.1. Сборку и установку изделия производить согласно схеме (рис. 1).

5.2. Вкрутить эксцентрики в водорозетки и выставить их на необходимом расстоянии (со стороны резьбы эксцентрика G 1/2" использовать материалы для герметизации резьбовых соединений).

5.3. Установить на коллектора заглушки (рис. 2 «1») и носики с накидными гайками (рис. 2 «2») в требуемом месте в зависимости от вида подключения (рис. 2).

5.4. Осуществить примерочный монтаж изделия с целью разметки мест под крепления корпуса кронштейна. Для этого накрутить накидные гайки носиков на эксцентрики, состыковать шпильки кронштейна со стеной и произвести разметку.

5.5. Демонтировать изделие и закрепить корпус кронштейнов на стене с помощью саморезов и дюбелей (идут в комплекте).

5.6. Установить декоративные отражатели и произвести окончательный монтаж изделия.

5.7. Отрегулировать расстояние полотенцесушителя относительно стены с помощью телескопических кронштейнов и зафиксировать шпильки в корпусе стопорными винтами.

5.8. Для герметизации резьбовых соединений производитель комплектует изделие прокладками собственного изготовления (п. 3.5 и рис. 1 «3», «6»).

5.9. После завершения монтажных работ, рекомендуется произвести выпуск воздуха из полости полотенцесушителя через спускной клапан, отвернув винт клапана вращением против часовой стрелки. После выхода воздуха, завернуть винт до упора по часовой стрелке и зафиксировать его.

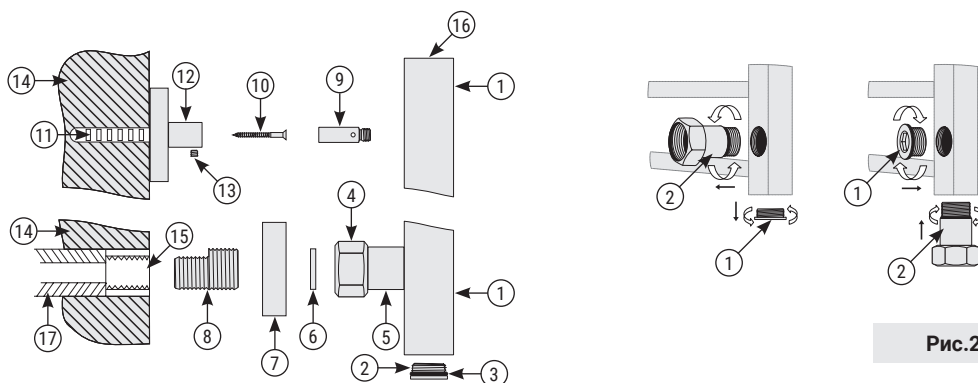


Рис.1

- 1) Коллектор полотенцесушителя
- 2) Заглушка
- 3) Прокладка кольцо
- 4) Гайка накидная G 3/4"
- 5) Носик
- 6) Силиконовая прокладка G 3/4"
- 7) Отражатель декоративный

- 8) Эксцентрик G 3/4" x G 1/2"
- 9) Шпилька внутренняя
- 10) Саморез
- 11) Дюбель
- 12) Корпус кронштейна
- 13) Стопорный винт
- 14) Стена

- 15) Водорозетка G 1/2"
- 16) Спускной клапан
- 17) Магистраль ГВС

Рис.2

6. Правила монтажа и эксплуатации

6.1. Подключение полотенцесушителя к системе ГВС осуществляется параллельно к основной магистрали.

6.2. Полотенцесушитель должен быть установлен с согласия жилищно-эксплуатационных служб, согласно СНиП 2.04.01-85 и правилам эксплуатации жилых помещений, с последующим испытанием и составлением акта приемки выполненных работ.

6.3. Максимальное рабочее давление, на которое рассчитан полотенцесушитель — 15 атм. Если рабочее давление в системе ГВС выше указанного, следует предусмотреть установку редуктора, ограничивающего давление до 15 атм.

Как правильно подключить
полотенцесушитель →



6.4. Особое внимание необходимо уделить уходу за изделием. Требуется исключить использование всех видов абразивных материалов, таких как: **металлические мочалки, губки грубой текстуры, чистящие порошки и другие средства**, способные оставить царапины на поверхности изделия. Особенно следует избегать моющих средств, содержащих следующие вещества: **соляную кислоту, фосфорную кислоту, уксусную кислоту, хлор. Хлорид алюминия**, входящий в состав антиперспирантов, при попадании на поверхность изделия также может вызвать изменение цвета изделия. Для ухода за изделием производитель рекомендует применять мягкую ткань, смоченную в мыльном растворе на основе средства для мытья посуды.

6.5. Нагрузка на полотенцесушитель не должна превышать 5 кг.

6.6. Во избежание возникновения электрокоррозии запрещается заземлять электрические приборы через системы водоснабжения.

7. Свидетельство о приемке

7.1. Полотенцесушитель бытовой соответствует требованиям технических условий ТУ 25.21.11-002-74782633-2019 и признан годным к эксплуатации.

7.2. Производитель оставляет за собой право вносить изменения в изделие без указания в паспорте.

8. Гарантийные обязательства

8.1. Согласно Правилам Устройства Электроустановок (ПУЭ) п.7.1.88, полотенцесушитель должен быть подключен к дополнительной системе уравнивания потенциалов (ДСУП).

В случае коррозии, без подключения к ДСУП полотенцесушителя, гарантийные обязательства производителя не действуют.

Подробнее о причинах возникновения и способах предотвращения электрокоррозии
читайте в нашей статье →



8.2. Производитель гарантирует работоспособность изделия в течение **10 лет** со дня продажи при условии соблюдения правил монтажа и эксплуатации.

8.3. Из-за особенностей монтажа и наличия в составе воды различных примесей, уплотнительные элементы в местах резьбовых соединений требуют периодической замены. Гарантийные обязательства на данные расходные материалы не распространяются.

8.4. Производитель не несет ответственности за отсутствие циркуляции воды в полотенцесушителе, возникшее вследствие нарушения технологического процесса сборки и монтажа изделия, а также особенностей разводки систем ГВС.

8.5. Полотенцесушитель, вышедший из строя в течение гарантийного срока, подлежит обмену (возврату) только при наличии паспорта на изделие с датой продажи и штампом ОТК.

Штамп ОТК

Дата выпуска: «_____» _____ 20__ г.

С правилами монтажа и эксплуатации ознакомлен. С гарантийными обязательствами производителя согласен. К внешнему виду и комплектации изделия претензий не имею.

Артикул изделия: _____ Дата продажи: «_____» _____ 20__ г.

Покупатель: _____ подпись _____ ФИО

Продавец: _____ подпись _____ ФИО