

Монтаж и установка полотенцесушителей Сунержа®

Для модели: Канцлер

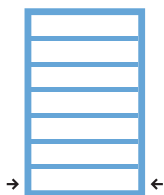
160721



ВНИМАНИЕ! Перед проведением каких-либо работ внимательно ознакомьтесь с паспортом полотенцесушителя, в котором прописаны правила его монтажа и эксплуатации.

Виды подключения

Данная модель может быть подключена к системе горячего водоснабжения следующими вариантами:



Нижнее подключение «в стену»



Нижнее подключение EU50

Шаг 1. Установка комплектующих

1.1. Установить на коллекторы шпильки кронштейна (рис. 1).

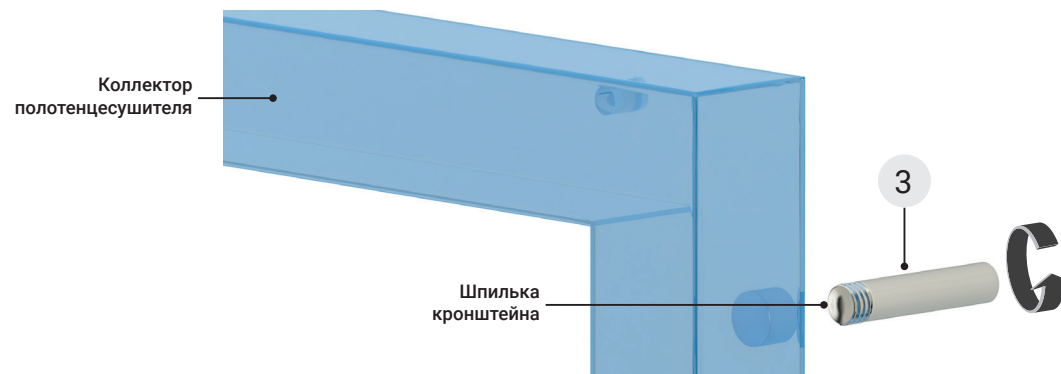
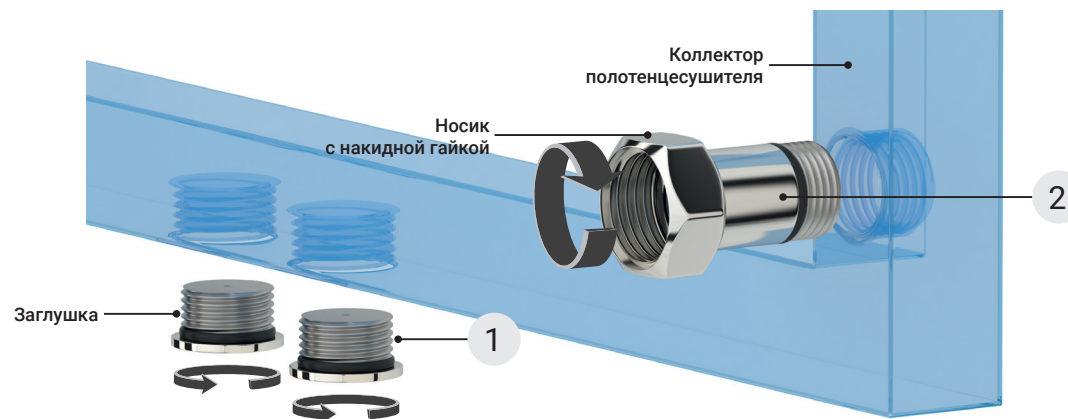


Рис. 1

1.2. Установить на коллекторы заглушки и носики с накидными гайками (рис. 2).



В стандартной комплектации полотенцесушитель полностью готов к подключению. Также производителем предусмотрено использование запорной арматуры – **вентили или автоматические терморегуляторы**. Запорная арматура позволяет управлять потоком теплоносителя, устанавливая комфортную рабочую температуру полотенцесушителя.



ВНИМАНИЕ! Монтаж носика с накидной гайкой и заглушки в коллектор производить только шестигранным ключом №12

Рис. 2

Шаг 2. Примерочный монтаж

2.1. Произведите монтаж эксцентриков при помощи шестигранного ключа №12 в водорозетки (рис. 5). Выставьте их на необходимом расстоянии с учётом того, что на них в дальнейшем будут установлены декоративные отражатели и накладки носиков. Со стороны резьбы эксцентрика G 1/2" используйте материалы для герметизации резьбовых соединений.

2.2. Осуществите примерочный монтаж полотенцесушителя с целью разметки мест под крепления кронштейнов. Для этого накрутите накладки носиков на эксцентрики, состыкуйте шпильки кронштейнов со стеной и произведите разметку (рис. 6).

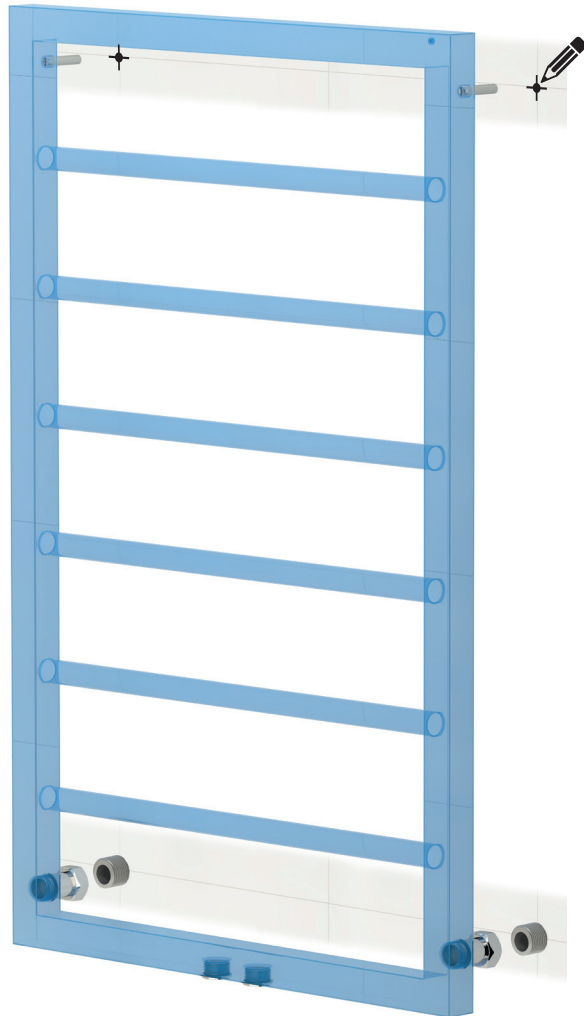


Рис. 6



ВНИМАНИЕ! Монтаж эксцентрика производить только шестигранным ключом №12

Рис. 5



2.3. Демонтируйте изделие. По полученным меткам просверлите отверстия в стене сверлом диаметром 6 мм. Произведите монтаж кронштейнов с помощью дюбелей и саморезов из комплекта (рис. 7).

Рис. 7



2.4. Установите на эксцентрики (рис. 8) декоративные отражатели, служащие для маскировки мест подключения полотенцесушителя в водорозетки.

Рис. 8

Шаг 3. Установка

3.1. Произведите установку полотенцесушителя, используя снизу силиконовые прокладки G 3/4" в соединении носиков с накидными гайками и эксцентриков (рис. 9).

3.2. Сверху отрегулируйте положение шпилек в опорах кронштейнов на необходимом расстоянии от стены. Зафиксируйте их стопорным винтом с помощью ключа №2,5 (рис. 10).

3.3. Затяните до упора накидные гайки носиков на эксцентриках (рис. 10). При затяжке деталей, имеющих полированную поверхность, рекомендуем использовать инструменты с мягкими губками или прокладками.



Рис. 9

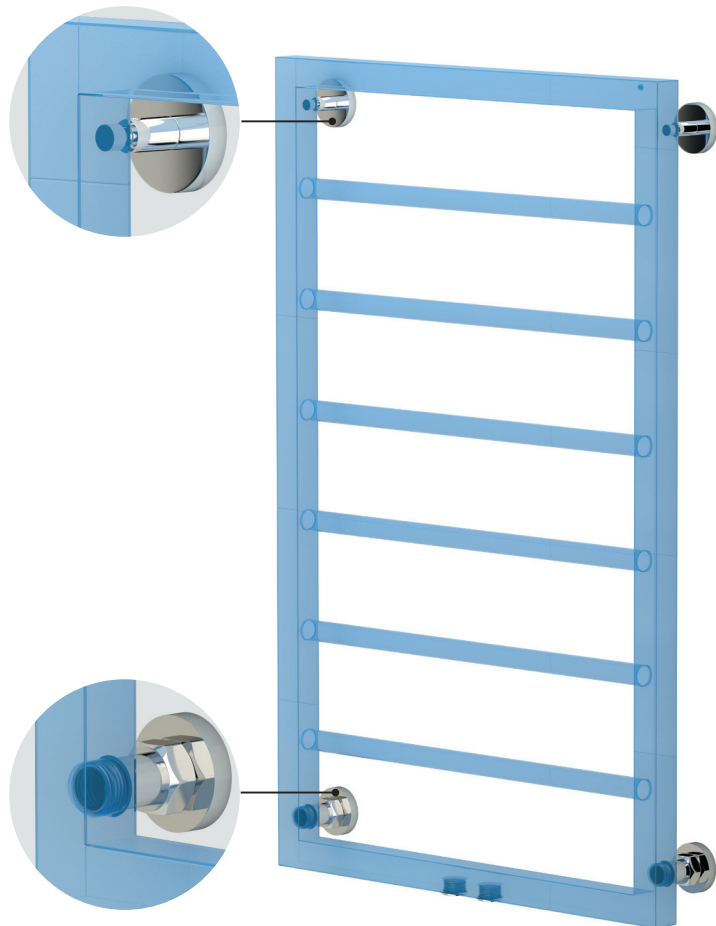
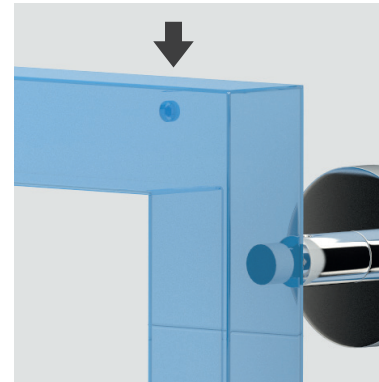


Рис. 10



ВНИМАНИЕ! В случае неравномерного прогрева полотенцесушителя после завершения монтажа необходимо стравить воздух через спускной клапан, который находится сверху на тыльной стороне коллектора, применяя шестигранный ключ №3 (рис. 11)

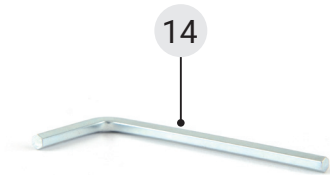


Рис. 11

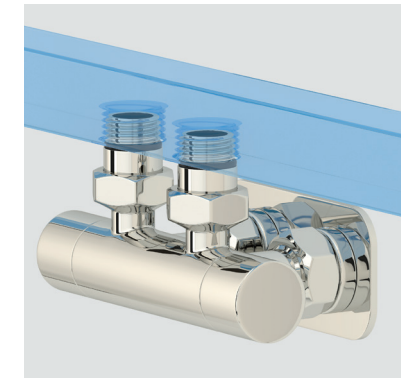
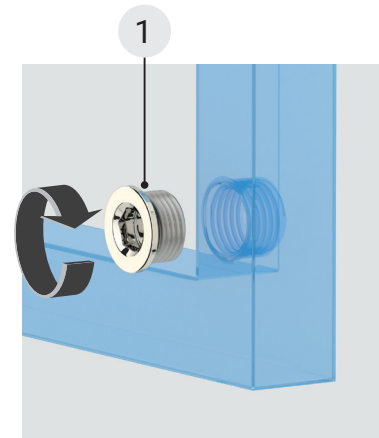


Рис. 12

Если требуется управление нагревом полотенцесушителя необходимо использовать запорную арматуру – вентили или автоматические терморегуляторы, они позволяют регулировать подачу теплоносителя, устанавливая комфортную рабочую температуру. В данном случае на коллектор вместо носиков с накидной гайкой устанавливается заглушка и применяется нижнее подключение EU50 (рис. 12).

Составные элементы для полотенцесушителей Сунержа®

Для модели: Канцлер



1

00-1700-2312
Заглушка



8

00-1507-1234
Эксцентрик
G 1/2" нар. р. / G 3/4" нар. р.



2

00-1700-3412
Носик с накидной гайкой



9

00-1700-0007
Кольцо резиновое круглого сечения
017-021-25



3

00-1500-0003
Шпилька н/ж кронштейна
d нар. - M 8 (L - 35 мм)



10

00-1511-3400
Прокладка силиконовая 3/4"



4

00-1500-0001
Корпус кронштейна TUBE
d нар. - 50 мм / d вн. - 8 мм



11

00-1500-0010
Дюбель + шуруп 4x35
универсальный



5

00-1500-0007
Винт стопорный



12

00-1700-0006
Ключ ШГ №12



6

00-1703-0001
Основа опоры TUBE
d нар. - 50 мм



13

00-1500-0005
Ключ ШГ №2,5



7

00-1507-0001
Отражатель TUBE для эксцентрика



14

00-1200-0003
Ключ ШГ №3