

DE Gebrauchsanleitung

NL Gebruiksaanwijzing

EN Instruction for use

CS Návod k použití

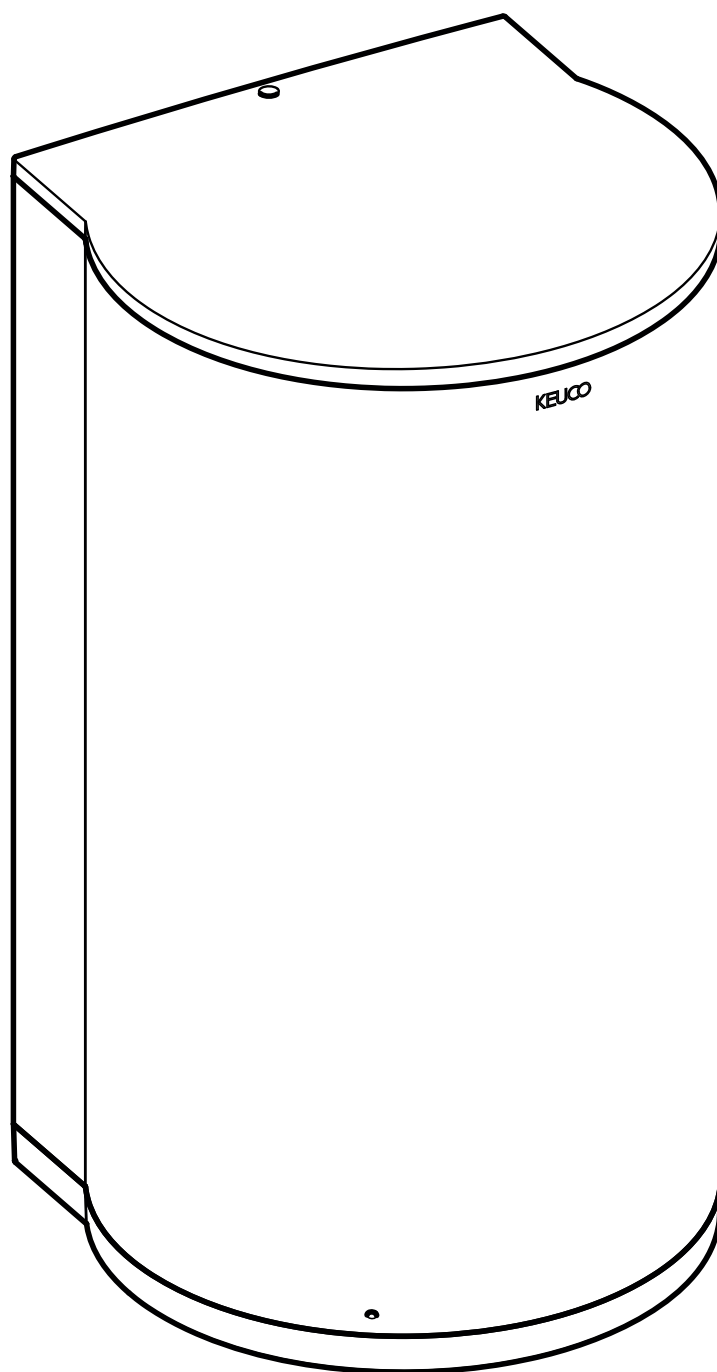
ES Manual de instrucciones de uso

PL Instrukcja użycia

FR Instructions d'utilisation

RU Инструкция по применению

IT Istruzioni per l'uso



14956 010637

14956 070637

14956 170637

DE Einbaumaße

FR Cotes de montage

CS Montážní rozměry

EN Mounting dimensions

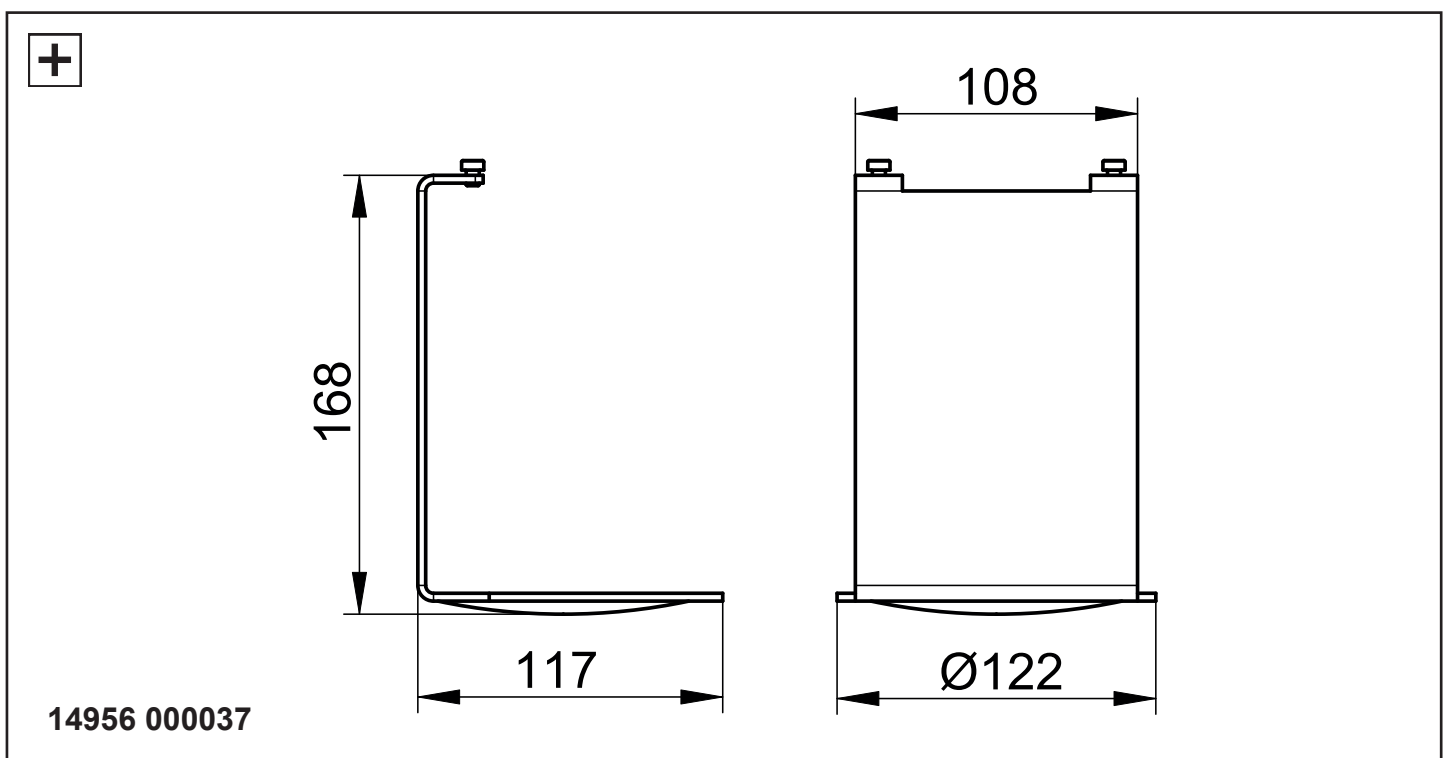
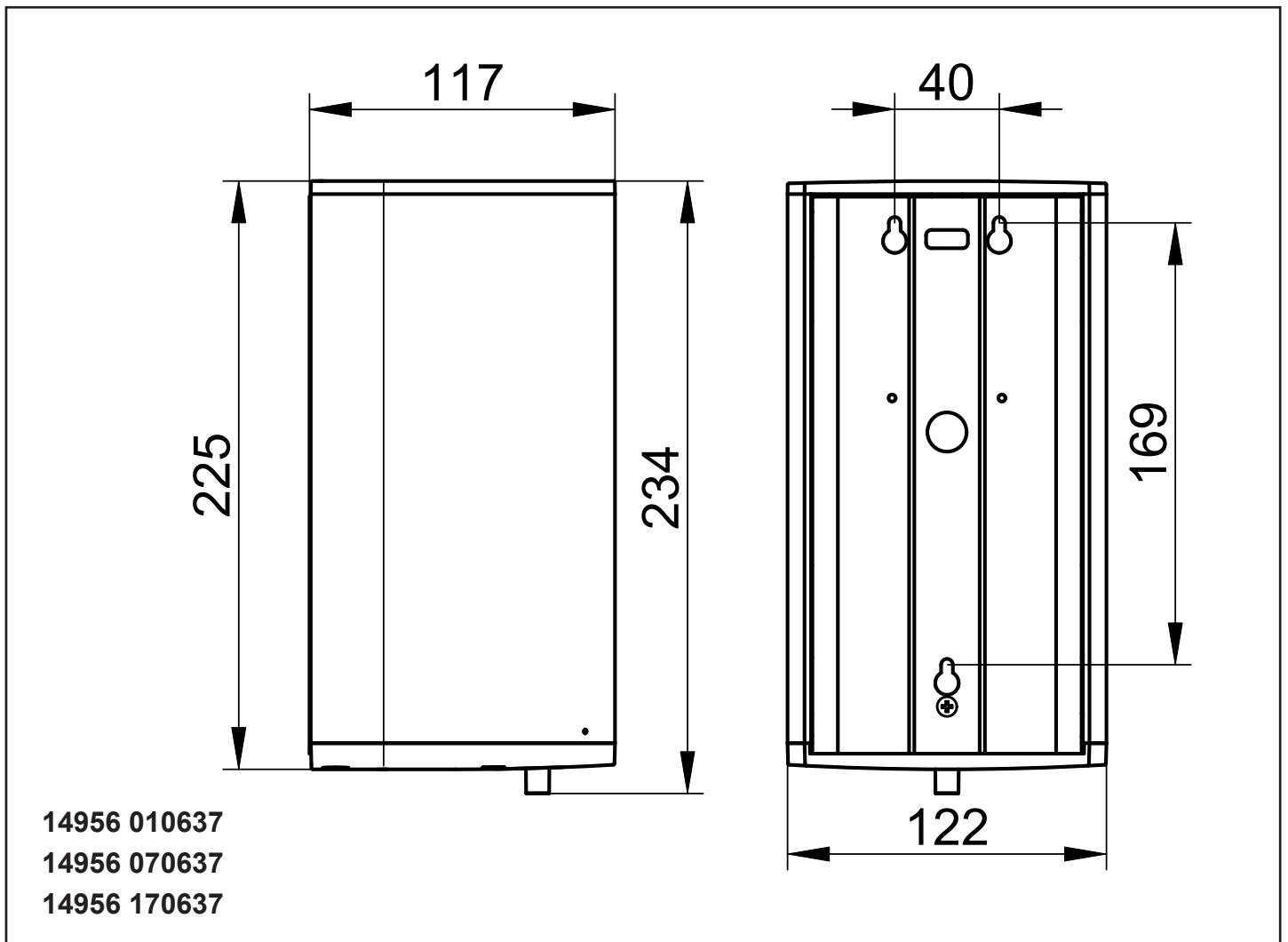
IT Ingombro

PL Wymiary montażowe

ES Dimensiones de montaje

NL Montageafmetingen

RU Монтажные размеры





Diese Anleitung ist für den Installateur zur Montage sowie für den Nutzer zur Bedienung und Wartung des Produktes.

Bitte nach der Installation an den Nutzer zur Verwahrung weitergeben.

Symbole und Bedeutung



Achtung! Warnung vor Personen- oder Sachschaden.



Achtung! Warnung vor Stromschlag.



Achtung! Warnung vor Wasserschaden.



Hinweis, Tipp oder Verweis



Korrekte Montage/Funktionsprüfung



Falsche Montage



Montagedetail beachten



Optional/Zubehör

Sicherheitsinformationen



– Dieses Gerät ist nicht dafür bestimmt, durch Personen (einschließlich Kinder) mit eingeschränkten physischen, sensorischen oder geistigen Fähigkeiten, mangelnder Erfahrung und/oder mangelndem Wissen benutzt zu werden, es sei denn, sie werden durch eine für ihre Sicherheit zuständige Person beaufsichtigt und erhalten von ihr Anweisungen, wie das Gerät zu nutzen ist.

– Kinder müssen beaufsichtigt werden, um sicherzustellen, dass sie nicht mit dem Gerät spielen.

– Kontakt mit Augen und Schleimhäuten vermeiden.

Verwendungszweck



Sensor-Desinfektionsmittelspender mit *VacuumBag* für den Einsatz in privaten und öffentlichen Räumen.



Das Desinfektionsmittel kann **ausschließlich** über die Firma *Hagleitner Hygiene International GmbH* bezogen werden.

– Desinfektionsmittel: *septLIQUID PLUS*



Produkt ausschließlich zur Montage in Innenräumen geeignet!



Achtung! Installation nur in frostfreien Räumen.



Konformitätserklärung! Dieses Produkt erfüllt die Anforderungen der geltenden EU-Richtlinien. Die Konformitätserklärung für dieses Produkt kann unter der folgenden Adresse angefordert werden: KEUCO GmbH & Co. KG, Oesestraße 36, D-58675 Hemer.

Technische Daten

– Spannungsversorgung:	6 V
– 4x Batterie LR14 (Baby C)	
– Max. Leistungsaufnahme:	9 W
– Schutzart:	IP20
– Umgebungsbedingungen	
Temperatur:	5° – 40° C
– Dosiermenge (Werkseinstellung):	ca. 3 ml/Hub
– Einstellbar auf:	1 - 3 ml/Hub

Einbaumaße, siehe Seite 2

Installation, siehe ab Bild 1 auf Seite 12

Batterien im Auslieferungszustand **nicht** enthalten.

Bedienung, siehe Bild 9 auf Seite 14

Hand unter Sensor-Desinfektionsmittelspender halten:

- Desinfektionsmittel tritt unten aus dem Spender aus

LED Signale, siehe Bild 10 auf Seite 14

- LED's **A** blinken grün: Betriebsbereit

- LED's **A** blinken grün/rot: *VacuumBag* leer
Batterien fast entladen

- LED's **A** blinken rot: Reservetank leer
Batterien erneuern

- LED **B** blinkt rot: Batterien entladen

Reinigungsmodus, siehe Bild 10 auf Seite 14

– Taste 1 Sekunde Drücken, die Pumpe ist für 30 Sekunden außer Betrieb

Mengeneinstellung, siehe Bild 11 auf Seite 14

– Durch Drehen des Dosierreglers kann die Ausgabemenge erhöht oder verringert werden

Wartung/Demontage Pumpe, siehe Bild 12 und 13 auf Seite 14

Reinigen, ggf. austauschen.

Montage in umgekehrter Reihenfolge.


Ersatzteile mit Bestellnummern, siehe Seite 15



Hinweise zur Gewährleistung und Pflege sind dem beiliegendem **Pflege- und Garantiepasse** zu entnehmen.





Entsorgungshinweis! Geräte mit dieser Kennzeichnung dürfen **nicht** über den Hausmüll entsorgt werden, sondern müssen bei einer dafür vorgesehenen Sammelstelle abgegeben werden! Batterien gemäß der lokal geltenden Gesetze und Vorschriften entsorgen.


 These instructions are designed for the installation engineer to assemble the product and for the user to operate and maintain it.

After installation, please pass them on to the user for safekeeping.


Symbols and their meaning


 **Caution!** Warning of personal injury or material damage


 **Caution!** Warning of electric shock.


 **Caution!** Warning of water damage.

 Note, tip or reference


 Correct assembly/functional test

 Incorrect assembly

 Observe installation details

 Optional/accessories


Safety Information

 – This device is not intended to be used by persons (including children) with limited physical, sensory or mental abilities, or with inadequate experience and/or knowledge, unless they are supervised by somebody responsible for their safety and have received instructions from them on how to use the device.

– Children must be supervised to ensure they do not play with the device.

– Avoid contact with the eyes or mucous membrane.


Intended use


 Sensor-controlled disinfectant dispenser with *VacuumBag* for use in private and public facilities.




The disinfectant can be obtained **exclusively** from the company *Hagleitner Hygiene International GmbH*.

– Disinfectant: *septLIQUID PLUS*

 The product is suitable only for mounting indoors!

 **Caution!** Only install in frost-free rooms.

 **Declaration of conformity!** This product complies with the requirements of the valid EU Guidelines. The declaration of conformity for this product can be requested from the following address: KEUCO GmbH & Co. KG, Oesestraße 36, D-58675 Hemer.

Technical data

- Supply voltage: 6 V
 - 4x LR14 batteries (baby C)
- Max. power consumption: 9 W
- Protection category: IP20
- Ambient conditions:
 - Temperature 5° – 40° C
- Dosage (factory settings): approx. 3 ml/stroke
 - Adjustable to: 1 - 3 ml/stroke

Mounting dimensions, see page 2

Installation, see figure 1 onwards on page 12

Batteries **not** included with the delivered product.

Operation, see figure 9 on page 14

Hold the hand under the sensor-controlled disinfectant dispenser:

- Disinfectant comes out at the bottom of the dispenser

For LED signals, refer to figure 10 on page 14

- LEDs **A** blink green: ready for use
- LEDs **A** blink green/red: *VacuumBag* empty
- LEDs **A** blink red: reserve tank empty
- LED **B** blinks red: replace batteries
- LED **B** blinks red: batteries empty

For Cleaning mode, refer to figure 10 on page 14

– Press button for 1 second, the pump is out of operation for 30 seconds

For quantity adjustments, refer to figure 11 on page 14


– The amount dispensed can be increased or decreased by rotating the dosage control

For maintenance/dismounting the pump, refer to figures 12 and 13 on page 14

Clean or replace if necessary.

Assemble in reverse order.

Replacement parts with order numbers, see page 15.

 For information about warranty and maintenance, see the enclosed **Care Instructions and Warranty Card**.



Disposal information! Equipment with this labelling must **not** be disposed of in household refuse, but must be disposed of at a collection centre intended for this purpose.

Dispose of batteries according to laws and regulations that are applicable locally.



Este manual está destinado al instalador para el montaje, así al usuario para el manejo y mantenimiento del producto.

Por favor, después de la instalación este manual se debe entregar al usuario para que lo conserve.

Símbolos y significado



¡Atención! Advertencia de daños personales o materiales.



¡Atención! Advertencia de descarga eléctrica.



¡Atención! Advertencia de daños a causa del agua.



Indicación, consejo o referencia



Montaje correcto/Comprobación de funcionamiento



Montaje erróneo



Observar el detalle de montaje



Opcional/Accesorios

Informaciones de seguridad



– Este dispositivo no está pensado para ser utilizado por personas (incluidos niños) con capacidades físicas, sensoriales o mentales limitadas, falta de experiencia y/o conocimientos, a no ser que estén supervisadas por una persona responsable de su seguridad y que hayan recibido sus instrucciones sobre cómo utilizar el dispositivo.

– Los niños deben estar supervisados para asegurarse de que no juegan con el dispositivo.

– Evitar el contacto con los ojos y con las membranas mucosas.

Finalidad de uso



Dispensador de desinfectante con sensor con *VacuumBag* para su uso en espacios privados y públicos.



El desinfectante se puede adquirir **exclusivamente** a través de la empresa *Hagleitner Hygiene International GmbH*.

– Desinfectante: *septLIQUID PLUS*



¡Producto exclusivamente para el montaje en interiores!



¡Atención! Instalación exclusivamente en espacios sin hielo.



¡Declaración de conformidad! Este producto cumple los requisitos de las Directivas UE vigentes. La declaración de conformidad para este producto se puede solicitar en la siguiente dirección: KEUCO GmbH & Co. KG, Oesestraße 36, D-58675 Hemer.

Datos técnicos

- Alimentación de tensión: 6 V
- 4x pilas LR14 (Baby C)
- Máx. Absorción de potencia: 9 W
- Tipo de protección: IP20
- Condiciones del entorno:
 - Temperatura: 5° – 40° C
- Cantidad de dosificación (ajuste de fábrica):
 - aprox. 3 ml/descarga
- Ajustable a: 1 - 3 ml/descarga

Medidas de montaje, véase página 2

Instalación, véase imagen 1 en la página 12.

Las pilas **no** están incluidas en el estado de suministro.

Manejo, véase imagen 9 en la página 14

Coloque la mano debajo del dispensador de desinfectante con sensor:

- El desinfectante sale del dispensador por la parte inferior

Señales LED, consulte la imagen 10 en la página 14

- Los LED **A** parpadean en verde: listo para el servicio
- Los LED **A** parpadean en verde/rojo: *VacuumBag vacía*
Pilas casi descargadas
- Los LED **A** parpadean en rojo:
depósito de reserva vacío
Sustituir las pilas
- El LED **B** parpadea en rojo: pilas descargadas

Modo de limpieza, véase la imagen 10 en la página 14

- Presione el botón durante 1 segundo, la bomba estará fuera de servicio durante 30 segundos

Ajuste de cantidades, véase la imagen 11 en la página 14

- Girando el regulador de dosificación se puede aumentar o reducir la cantidad dispensada

Mantenimiento/desmontaje de la bomba, véanse las imágenes 12 y 13 en la página 14

Limpiar, sustituir en caso necesario.

El montaje se efectúa en el orden inverso.

Piezas de recambio con números de pedido, véase página 15.



En el pasaporte de mantenimiento y garantía adjunto encontrará indicaciones sobre la **manual de mantenimiento y tarjeta de garantía.**



¡Indicación de eliminación! ¡Los aparatos con esta identificación **no** deben eliminarse junto con la basura doméstica, sino que tienen que entregarse en un punto de recogida previsto para tal efecto!

Elimine las pilas conforme a las leyes y normativas locales vigentes.



Ces instructions sont destinées à l'installateur, pour effectuer le montage, et pour l'utilisateur, pour utiliser le produit et procéder à sa maintenance.

Après l'installation, veuillez remettre ces instructions à l'utilisateur pour qu'il les conserve.

Symboles et leur signification



Attention ! Mise en garde contre les dégâts de personnes et les dégâts matériels.



Attention ! Mise en garde contre les chocs électriques.



Attention ! Mise en garde contre les endommagements par l'eau.



Remarque, conseil ou renvoi



Montage correct/contrôle fonctionnel



Montage incorrect



Respecter le détail de montage



Option/accessoires

Informations en matière de sécurité



– L'utilisation de cet appareil est déconseillée à toute personne (enfants compris) possédant des capacités physiques, sensorielles ou intellectuelles limitées, ou n'ayant pas connaissance du mode de fonctionnement. L'appareil pourra néanmoins être utilisé en présence et sous la surveillance d'une personne familière avec le fonctionnement de l'appareil.

– Les enfants se trouvant à proximité du dispositif doivent être surveillés en permanence, afin de s'assurer qu'ils ne jouent pas avec l'appareil.

– Éviter tout contact avec les yeux et les muqueuses.

Domaine d'utilisation



Distributeur de désinfectant à capteur avec *VacuumBag*, pour une utilisation dans les locaux privés et publics.



L'approvisionnement en désinfectant se fait **exclusivement** par l'intermédiaire de l'entreprise *Hagleitner Hygiene International GmbH*.

– Désinfectant : *septLIQUID PLUS*



Le produit ne convient que pour un montage à l'intérieur !



Attention ! Installation uniquement dans des pièces à l'abri du gel.



Déclaration de conformité ! Ce produit satisfait aux exigences des directives UE en vigueur. La déclaration de conformité relative à ce produit peut être demandée à l'adresse suivante :
KEUCO GmbH & Co. KG, Oesestraße 36, D-58675 Hemer.

Caractéristiques techniques

– Alimentation en tension :	6 V
– 4x piles LR14 (Baby C)	
– Puissance absorbée max. :	9 W
– Indice de protection :	IP20
– Conditions ambiantes :	
Température :	5° – 40° C
– Dosage (standard) :	env. 3 ml/dose
– Réglable à :	1 - 3 ml/dose

Cotes de montage, voir page 2

Installation, voir figure 1 à la page 12

Piles **non** comprises à la livraison.

Utilisation, voir figure 9 à la page 14

Placer la main sous le distributeur de désinfectant à capteur :

– Le désinfectant sort par le bas du distributeur

Signaux à LED, voir figure 10 à la page 14

– Les LED **A** clignotent en vert : dispositif opérationnel

– Les LED **A** clignotent en vert/rouge : *VacuumBag* vide
Piles presque déchargées

– Les LED **A** clignotent en rouge : cuve de réserve vide
remplacer les piles

– La LED **B** clignote en rouge : piles déchargées

Mode de nettoyage, voir figure 10 à la page 14

– Appuyez sur le bouton pendant 1 seconde, la pompe est hors service pendant 30 secondes

Réglage de la quantité, voir figure 11 à la page 14

– La quantité distribuée peut être augmentée ou diminuée. Pour ce faire, tourner le régulateur de dosage

Maintenance/démontage de la pompe, voir figures 12 et 13 à la page 14

Nettoyer, remplacer le cas échéant.

Le montage s'effectue dans l'ordre inverse de la dépose.

Pièces de rechange avec numéros de commande, voir page 15.




Les consignes relatives à la garantie et à l'entretien figurent sur la **instructions d'entretien et carte de garantie** jointe.




Consigne de destruction ! Les appareils portant cette identification **ne doivent pas** être déposés dans les ordures ménagères mais remis à un point de collecte prévu à ces fins !

Éliminer les piles conformément aux lois et prescriptions locales.


 Il presente manuale è indirizzato agli installatori per il montaggio nonché agli utilizzatori per l'uso e la manutenzione del prodotto.


Consegnarlo all'utilizzatore dopo l'installazione affinché lo custodisca.

Simboli e significato

 **Attenzione!** Pericolo di lesioni o danni materiali.


 **Attenzione!** Pericolo di folgorazione.

 **Attenzione!** Pericolo di danni causati dall'acqua.

 Avvertenza, consiglio o rimando


 Montaggio corretto/verifica del funzionamento

 Montaggio errato

 Prestare attenzione al dettaglio di montaggio

 Opzionale/accessorio


Informazioni di sicurezza


 – L'apparecchio non è destinato a essere utilizzato da persone (bambini compresi) con ridotte capacità fisiche, sensoriali o mentali oppure che non dispongono di sufficiente esperienza e/o conoscenze, salvo che esse vengano supervisionate da una persona competente per la loro sicurezza e che da questa abbiano ricevuto istruzioni su come utilizzare l'apparecchio.

– I bambini devono essere supervisionati per garantire che non giochino con l'apparecchio.


– Evitare il contatto con occhi e mucose.

Scopo d'uso


 Dispenser di disinfettante dotato di sensore con *VacuumBag* per l'impiego in ambienti privati e pubblici.

 Il disinfettante può essere acquistata **esclusivamente** tramite la *Hagleitner Hygiene International GmbH*.

– Disinfettante: *septLIQUID PLUS*

 Prodotto adatto esclusivamente per il montaggio in ambienti interni!

 **Attenzione!** Installazione solo in ambienti in assenza di gelo.

 **Dichiarazione di conformità** Il prodotto soddisfa i requisiti delle direttive UE in vigore. La dichiarazione di conformità per questo prodotto può essere richiesta al seguente indirizzo:
KEUCO GmbH & Co. KG, Oesestraße 36,
D-58675 Hemer.

Dati tecnici

- Alimentazione di tensione: 6 V
- 4x batterie LR14 (Baby C)
- Potenza assorbita max.: 9 W
- Classe di protezione: IP20
- Condizioni ambientali:
Temperatura: 5° – 40° C
- Quantità erogata (impostazione di fabbrica):
circa 3 ml/dose
- Regolabile su: 1 - 3 ml/dose

Ingombro, vedi pagina 2

Installazione, vedi dalla figura 1 a pagina 12

Batterie **non** comprese nella dotazione.

Uso, vedi figura 9 a pagina 14

Tenere la mano sotto il dispenser del disinfettante dotato di sensore:

- Il disinfettante fuoriesce dal dispenser in basso

Segnali LED, vedi figura 10 a pagina 14

- I LED **A** lampeggiano in verde: Operativo

- I LED **A** lampeggiano in verde/rosso: *VacuumBag* vuoto
Batterie quasi scariche

- I LED **A** lampeggiano in rosso: Serbatoio di riserva vuoto
Sostituire le batterie

- Il LED **B** lampeggia in rosso: Batterie scariche

Modalità di pulizia, vedi figura 10 a pagina 14

– Premere il pulsante per 1 secondo, la pompa è fuori servizio per 30 secondi

Regolazione della quantità, vedi figura 11 a pagina 14


– Ruotando il regolatore del dosaggio è possibile aumentare o ridurre la quantità erogata

Manutenzione/smontaggio pompa, vedi figura 12 e 13 a pagina 14

Pulire ed eventualmente sostituire.

Eseguire il montaggio in ordine inverso.

Ricambi con numero d'ordine, vedi pagina 15.

 Indicazioni relative alla garanzia e al trattamento vanno desunte dalle **istruzioni di manutenzione e certificato di garanzia**.

 **Istruzioni per lo smaltimento** Gli apparecchi che recano questo contrassegno **non** devono essere smaltiti assieme ai rifiuti domestici, ma devono essere conferiti a un centro di raccolta a tal fine previsto.

Smaltire le batterie secondo le leggi e le disposizioni locali in vigore.



Deze handleiding is bestemd voor zowel de installateur voor de montage alsook voor de gebruiker voor het gebruik en het onderhoud van het product.

Gelieve na de installatie door te geven aan de gebruiker om te bewaren.

Symbolen en betekenissen



Opgepast! Waarschuwing voor lichamelijke en materiële schade.



Opgepast! Waarschuwing voor elektrische schokken.



Opgepast! Waarschuwing voor waterschade.



Aanwijzing, tip of verwijzing



Controle van correcte montage/werking



Verkeerde montage



Montagedetails in acht nemen



Optioneel/accessoire

Veiligheidsinformatie



– Dit apparaat is niet bedoeld voor gebruik door personen (inclusief kinderen) met beperkte fysieke, sensorische of mentale vermogens, gebrek aan ervaring en/of kennis, tenzij zij onder toezicht staan van een persoon die verantwoordelijk is voor hun veiligheid en van deze persoon instructies gekregen hebben over het gebruik van het apparaat.

– Kinderen moeten onder toezicht staan om ervoor te zorgen dat ze niet met het apparaat spelen.

– Vermijd contact met ogen en slijmvlies.

Bestemd gebruik



Sensor desinfectiemiddeldispenser met VacuumBag voor gebruik in particuliere en openbare ruimtes.



Het desinfectiemiddel kan **uitsluitend** worden aangeschaft via het bedrijf *Hagleitner Hygiene International GmbH*.

– Desinfectiemiddel: *septLIQUID PLUS*



Het product mag alleen binnenshuis worden gemonteerd!



Opgepast! Installatie alleen in vorstvrije ruimten.



Conformiteitsverklaring! Dit product voldoet aan de eisen van de geldende EU-richtlijnen. De conformiteitsverklaring van dit product kan op het volgende adres worden aangevraagd:
KEUCO GmbH & Co. KG, Oesestraße 36,
D-58675 Hemer.

Technische gegevens

– Voeding:	6 V
– 4x batterij LR14 (Baby C)	
– Max. Stroomverbruik:	9 W
– Beschermingsgraad:	IP20
– Omgevingsomstandigheden: Temperatuur:	5° – 40° C
– Doseringshoeveelheid (fabrieksinstelling):	ca. 3 ml/keer
– Instelbaar op:	1 - 3 ml/keer

Inbouwafmetingen, zie pagina 2

Installatie, zie vanaf afbeelding 1 op pagina 12

Batterijen bij levering **niet** inbegrepen.

Gebruik, zie afbeelding 9 op pagina 14

Houd de hand onder de desinfecterende dispenser met sensor:

– Desinfectiemiddel komt uit de onderkant van de dispenser

Led-signalen, zie afbeelding 10 op pagina 14

- Led's **A** knipperen groen: gereed voor gebruik

- Led's **A** knipperen groen/rood: *VacuumBag* leeg
batterijen bijna leeg

- Led's **A** knipperen rood: reservetank is leeg
vervang batterijen

- Led **B** knippert rood: ontlad batterijen

Reinigingsmodus, zie afbeelding 10 op pagina 14

– Druk gedurende 1 seconde op de knop, de pomp is 30 seconden buiten bedrijf

Hoeveelheid instellen, zie afbeelding 11 op pagina 14

– Door de doseerregelaar te draaien kan de hoeveelheid afgegeven desinfecterend middel worden verhoogd of verlaagd

Onderhoud/demontage pomp, zie afbeelding 12 en 13 op pagina 14

Schoonmaken, indien nodig vervangen.

Montage in omgekeerde volgorde.

Rederveonderdelen met bestelnummers, zie pagina 15.




Instructies voor de waarborg en het onderhoud vindt u in de meegeleverde **Aanwijzingen voor het onderhoud en garantiebewijs**.





Instructies voor afvalverwijdering! Toestellen met deze markering mogen **niet** bij het gewoon huisvuil geplaatst worden, maar moeten op de gepaste wijze worden gerecycled!


Gooi batterijen weg in overeenstemming met de geldende wet- en regelgeving.


 Tento návod slouží instalatérům při montáži a uživatelům při obsluze a údržbě produktu.
Po nainstalování ho předejte uživateli, aby si ho mohl uschovat.

Symbole a význam

 **Pozor!** Výstraha před zraněním a materiálními škodami.


 **Pozor!** Výstraha před úrazem elektrickým proudem.


 **Pozor!** Výstraha před poškozením vodou.

 Upozornění, tip nebo odkaz


 Správná montáž / kontrola funkčnosti

 Nesprávná montáž


 Při montáži dbejte na tento detail


 Volitelná výbava / příslušenství

Informace o bezpečnosti

-  – Toto zařízení není určeno k tomu, aby ho používaly osoby (včetně dětí) s omezenými fyzickými, smyslovými nebo duševními schopnostmi, nedostatečnými zkušenostmi a/nebo znalostmi, pokud při tom nejsou z bezpečnostních důvodů pod dozorem odpovědné osoby, která je poučí o tom, jak toto zařízení používat.
- Děti musí být pod dozorem, aby si se zařízením hrály.
- Zabraňte styku s očima a sliznicí.


Účel použití

 Dávkovač dezinfekčního prostředku se snímačem s *VacuumBag* pro použití v soukromých i veřejných prostorách.


 Dezinfekční prostředek objednávejte **výlučně** u společnosti

Hagleitner Hygiene International GmbH.

– Dezinfekční prostředek: *septLIQUID PLUS*

 Výrobek je vhodný výhradně k montáži ve vnitřních prostorách!

 **Pozor!** Instalace v prostorách, které nepromrzají.

 **Prohlášení o shodě!** Tento produkt splňuje požadavky platných směrnic EU. Prohlášení o shodě pro tento produkt si lze vyžádat na následující adrese:
KEUCO GmbH & Co. KG, Oesestraße 36,
58675 Hemer, Německo.

Technické údaje

– Napájení:	6 V
– 4x baterie LR14 (Baby C)	
– Max. příkon:	9 W
– Krytí:	IP20
– Okolní podmínky	
Teplota:	5° – 40° C
– Velikost dávky (tovární nastavení):	cca 3 ml/zdvih
– Lze nastavit na:	1 - 3 ml/zdvih

Montážní rozměry viz strana 2

Instalace viz obrázek 1 na straně 12

Baterie **nejsou** součástí dodávky.

Obsluha viz obrázek 9 na straně 14

Přidržte ruku pod dávkovačem dezinfekčního prostředku se snímačem:

- Dezinfekční prostředek vyteče ze spodní části dávkovače

LED signály viz obrázek 10 na straně 14

- LED **A** blikají zeleně: Připraveno k provozu
- LED **A** blikají zeleně/červeně: *VacuumBag* prázdný
Baterie jsou skoro vybité
- LED **A** blikají červeně: Rezervní nádrž prázdná
Vyměňte baterie
- LED **B** bliká červeně: Vybité baterie

Režim čištění viz obrázek 10 na straně 14

- Stiskněte tlačítko na 1 sekundu, čerpadlo je mimo provoz po dobu 30 sekund

Nastavení množství viz obrázek 11 na straně 14


- Otočením regulátoru dávkování lze zvýšit nebo snížit velikost dávky


Údržba/demontáž pumpy viz obrázek 12 a 13 na straně 14

Vyčistěte nebo vyměňte.


Montáž probíhá v obráceném pořadí.

Náhradní díly s objednacími čísly viz strany 15.


 Pokyny týkající se záruky a péče najdete v příloženém **Návodu k údržbě a záručním listu.**


 **Pokyny týkající se likvidace!** Zařízení s tímto označením se **nesmějí** likvidovat s domovním odpadem, ale musí se odevzdat na sběrné místo, které je k tomu určeno!


Baterie zlikvidujte podle místních platných zákonů a předpisů.


 Instrukcja przeznaczona jest dla instalatora, zapewniając pomoc w zakresie montażu oraz dla użytkownika, informując go o sposobie obsługi i konserwacji produktu.
Po instalacji należy przekazać instrukcję użytkownikowi, aby ją u siebie przechowywał.

Symbole i znaczenie

 **Uwaga!** Ostrzeżenie przed szkodami osobowymi i materialnymi.


 **Uwaga!** Ostrzeżenie przed porażeniem prądem elektrycznym.

 **Uwaga!** Ostrzeżenie przed szkodami, spowodowanymi przez wodę.

 Informacja, dobra rada lub odsyłacz


 Właściwy montaż / kontrola funkcjonowania

 Niewłaściwy montaż


 Należy stosować się do danych, dotyczących montażu

 Opcje / Osprzęt

Informacje dotyczące bezpieczeństwa

-  – Urządzenie nie jest przystosowane do użytkowania przez osoby (w tym dzieci) o ograniczonej kondycji fizycznej, zmysłowej lub psychicznej, wykazujące brak doświadczenia i/lub niedostateczną wiedzę, chyba że użytkowanie to odbywa się pod nadzorem osoby odpowiedzialnej za bezpieczeństwo, po przekazaniu przez tę osobę wskazówek co do użytkowania urządzenia.
- Należy nadzorować dzieci, aby upewnić się, czy nie bawią się one urządzeniem.
- Należy unikać kontaktu z oczami i śluzówkami.


Przeznaczenie


 Środek dezynfekujący z czujnikiem i *VacuumBag* Do użytku w pomieszczeniach prywatnych i ogólnie dostępnych.




Nabycie środków dezynfekujących możliwe jest **wyłącznie** za pośrednictwem firmy *Hagleitner Hygiene International GmbH*.

– Środek dezynfekujący dezynfekcyjna:
septLIQUID PLUS

 Produkt przeznaczony jest wyłącznie do montażu wewnątrz budynków!

 **Uwaga!** Instalacja wyłącznie w pomieszczeniach, w których temperatura nie spada poniżej zera.

 **Deklaracja zgodności** Ten produkt spełnia wymogi obowiązujących dyrektyw UE. Możliwe jest zażądanie deklaracji zgodności tego produktu pod poniższym adresem:
KEUCO GmbH & Co. KG, Oesestraße 36,
D-58675 Hemer

Dane techniczne

- Zasilanie prądem elektrycznym: 6 V
- 4x bateria LR14 (Baby C)
- Maks. pobór mocy: 9 W
- Stopień ochrony: IP20
- Warunki otoczenia
- Temperatura: 5° – 40° C
- Dozowana ilość (ustawienie fabryczne): ok. 3 ml/użycie
- Możliwość regulacji: 1 - 3 ml / użycie

Wymiary zabudowy, patrz strona 2

Instalacja, patrz rys. 1 na stronie 12
Baterie **nie** należą do zakresu dostawy.

Obsługa, patrz rys. 9 na stronie 14

Należy podłożyć rękę pod środek dezynfekujący:
– Środek dezynfekujący wydostaje się z dolnej części dozownika

Sygnalizacja za pomocą diod LED, patrz rys. 10 na stronie 14

- Dioda **A** pulsuje światłem zielonym: Gotowy do pracy
- Dioda **A** pulsuje światłem zielonym / czerwonym:
VacuumBag jest pusty
Baterie są prawie puste
- Dioda **A** pulsuje światłem czerwonym:
Zasobnik zapasowy jest pusty
Należy wymienić baterie na nowe
- Dioda **B** pulsuje światłem czerwonym:
Baterie są rozładowane

Tryb czyszczenia, patrz rys. 10 na stronie 14

- Nacisnąć przycisk na 1 sekundę, pompa wyłącza się na 30 sekund

Regulacja ilości dozowania, patrz rys. 11 na stronie 14

- obrót regulatora dozowania skutkuje zwiększeniem lub zmniejszeniem dawki

Konserwacja / demontaż pompy, patrz rysunek 12 i 13 na stronie 14

Czyszczenie, ew. wymiana.

Montaż w odwrotnej kolejności.

Części zamienne z numerami zamówienia, patrz strona 15.

 Informacje dotyczące gwarancji dostępne są w dołączonej **karcie pielęgnacyjno-gwarancyjnej**.



Informacja o utylizacji! Urządzenia, oznaczone tym znakiem **nie** powinny być usuwane wraz z odpadem domowym, lecz należy je przekazać do punktu zbioru odpadów, przewidzianego do takich celów!

Baterie należy przekazać do utylizacji w sposób zgodny z przepisami, obowiązującymi lokalnie.



Данная инструкция содержит указания по монтажу изделия для слесаря-сантехника и указания по эксплуатации и техническому обслуживанию изделия для пользователя.

После установки передайте инструкцию пользователю.

Символы и их значение



Внимание! Опасность получения травм или повреждений.



Внимание! Опасность поражения электрическим током.



Внимание! Опасность получения повреждений от воды.



Совет, подсказка или ссылка



Правильная сборка/функционирование



Неправильная сборка



Важная информация по монтажу



Дополнительные комплектующие

Информация по технике безопасности



– Данное устройство не предназначено для использования лицами (включая детей) с ограниченными физическими, тактильными или умственными способностями, без опыта и/или знаний, если только использование данного устройства не контролируется и не обслуживается лицом, ответственным за безопасность таких лиц, которое ознакомлено с инструкцией по эксплуатации.

– Следите за тем, чтобы дети не играли с данным устройством.

– Избегайте контакта с глазами и слизистыми оболочками.

Назначение



Сенсорный дозатор дезинфицирующего средства с *VacuumBag* для использования в личных и коммерческих целях.



Для заправки данного устройства используется **только** дезинфицирующее средство производства компании *Hagleitner Hygiene International GmbH*.

– Дезинфицирующее средство:

septLIQUID PLUS



Изделие предназначено исключительно для монтажа внутри помещения!



Внимание! Устанавливать только в непромерзающих помещениях.



Декларация соответствия Данный продукт отвечает требованиям соответствующих директив ЕС. Декларация соответствия для данного продукта может быть получена по следующему адресу:

Компания KEUCO GmbH & Co. KG, Oesestraße 36, D-58675 Хемер

Технические характеристики

- Электропитание: 6 В
- 4 пальчиковые батарейки LR14 (Baby C)
- Макс. потребление мощности: 9 Вт
- Тип защиты: IP20
- Условия эксплуатации температура: 5° – 40° C
- Объем дозирования (заводская настройка): примерно 3 мл/ход поршня
- Настраивается на: 1 - 3 мл/ход поршня

Монтажные размеры, см. стр. 2

Установка, см. рис. 1 на стр. 12

Пальчиковые батарейки **не входят** в комплект поставки.

Эксплуатация, см. рис. 9 на стр. 14

Держите руку под сенсорным дозатором пены:

- дезинфицирующее средство поступает из нижней части дозатора

Значения цветowych светодиодных индикаторов, см. рисунок 10 на стр. 14

- светодиодные индикаторы А мигают зеленым:

Устройство готово к эксплуатации

- светодиодные индикаторы А мигают зеленым/красным:

VacuumBag пустой

Пальчиковые батарейки почти разряжены

- светодиодные индикаторы А мигают красным:

Запасной резервуар пуст

Замените пальчиковые батарейки

- светодиодный индикатор В мигает красным:

Пальчиковые батарейки разряжены

Режим очистки, см. рисунок 10 на стр. 14

– Нажмите кнопку в течение 1 секунды, насос не работает в течение 30 секунд

Дозирование, см. рисунок 11 на стр. 14

– Путем вращения регулятора дозирования можно увеличить или уменьшить количество выдаваемой пены

Техническое обслуживание/демонтаж насоса, см. рисунок 12 и 13 на стр. 14

Очистите, замените при необходимости.

Монтаж производится в обратной последовательности.

Запасные части с номерами для заказа, см. стр. 15.

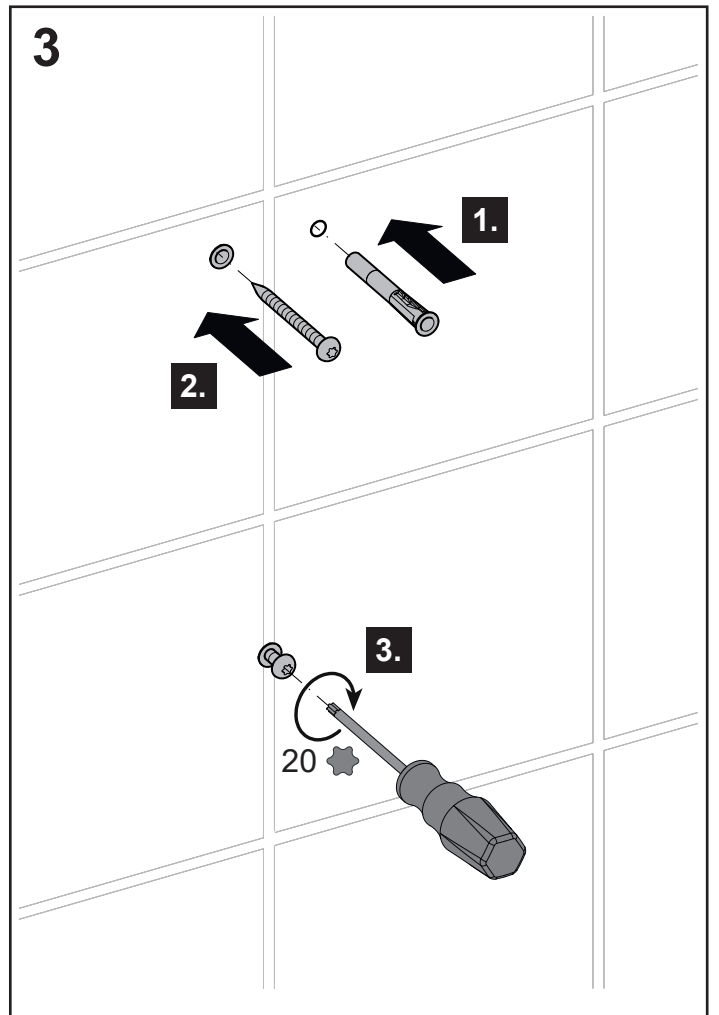
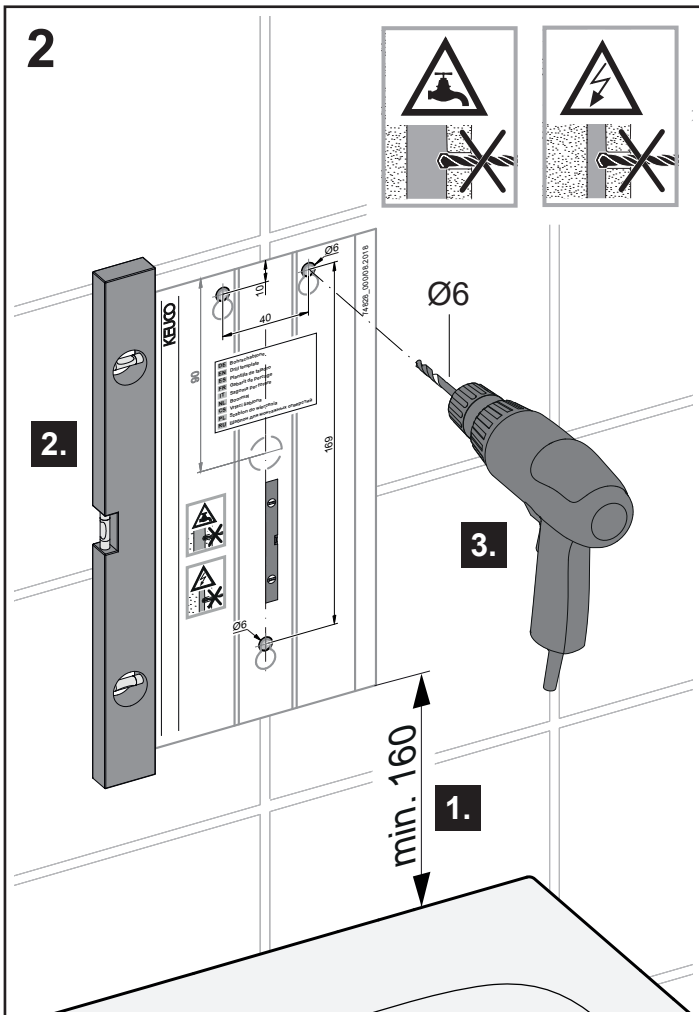
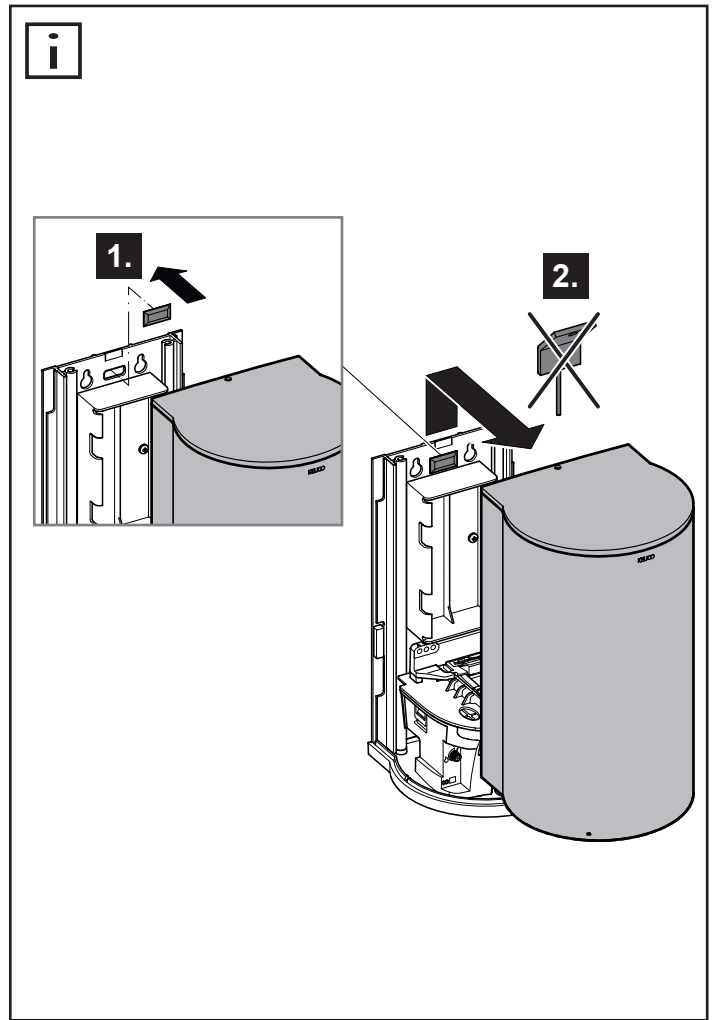
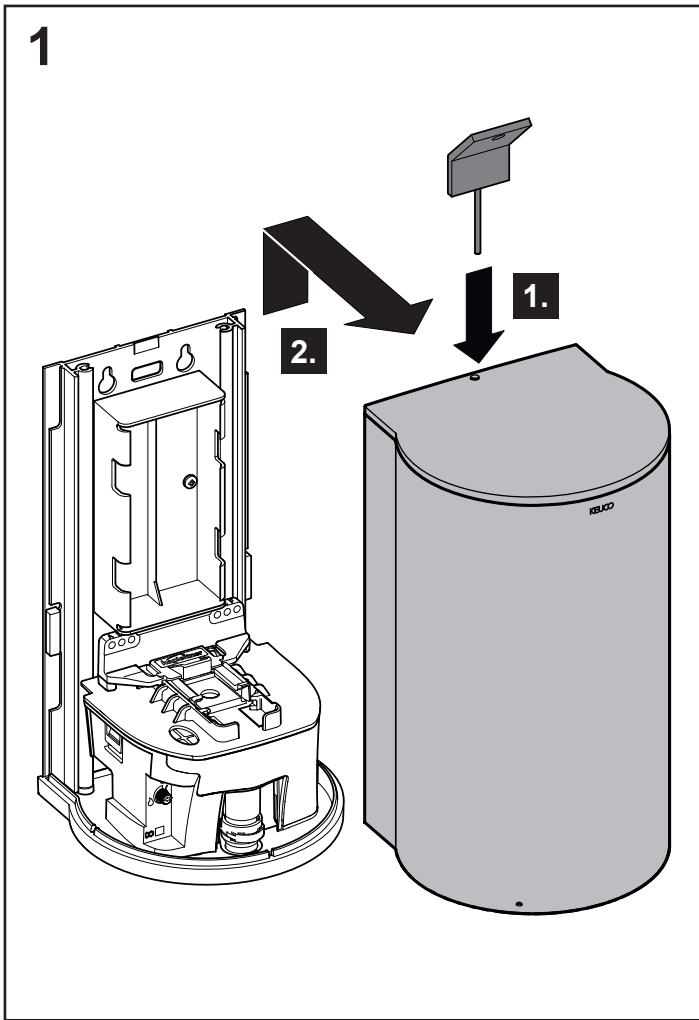


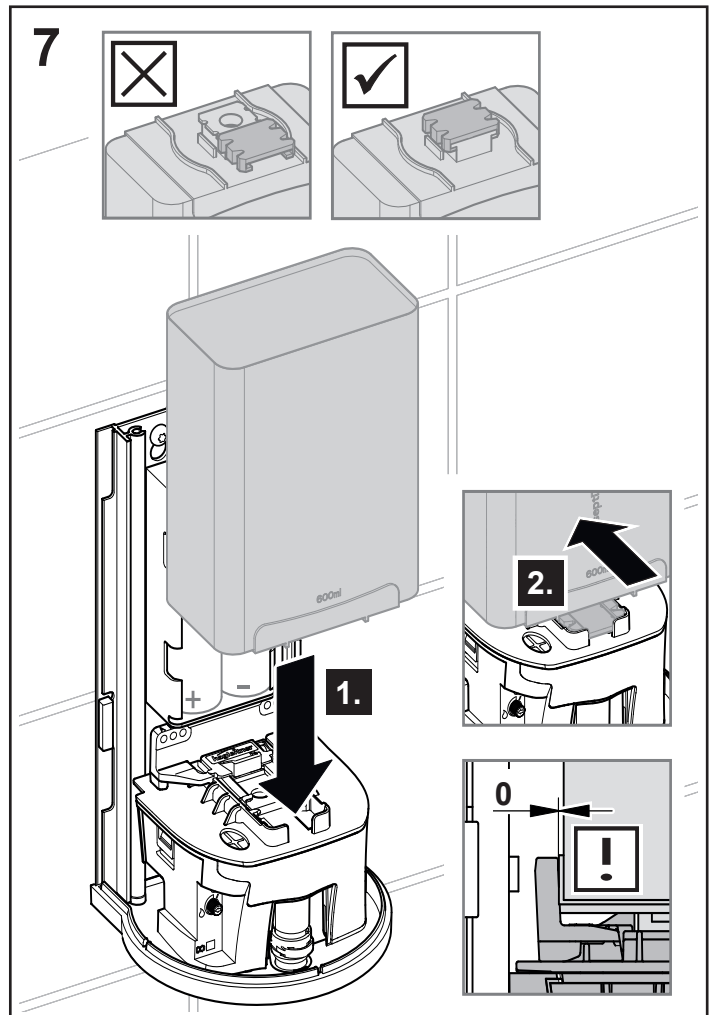
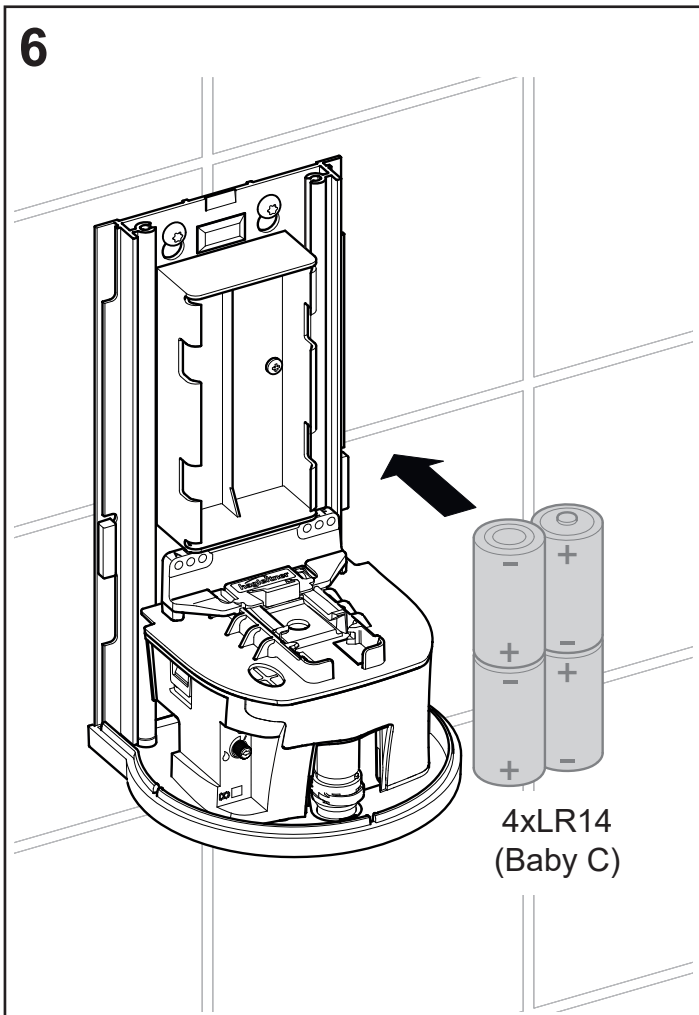
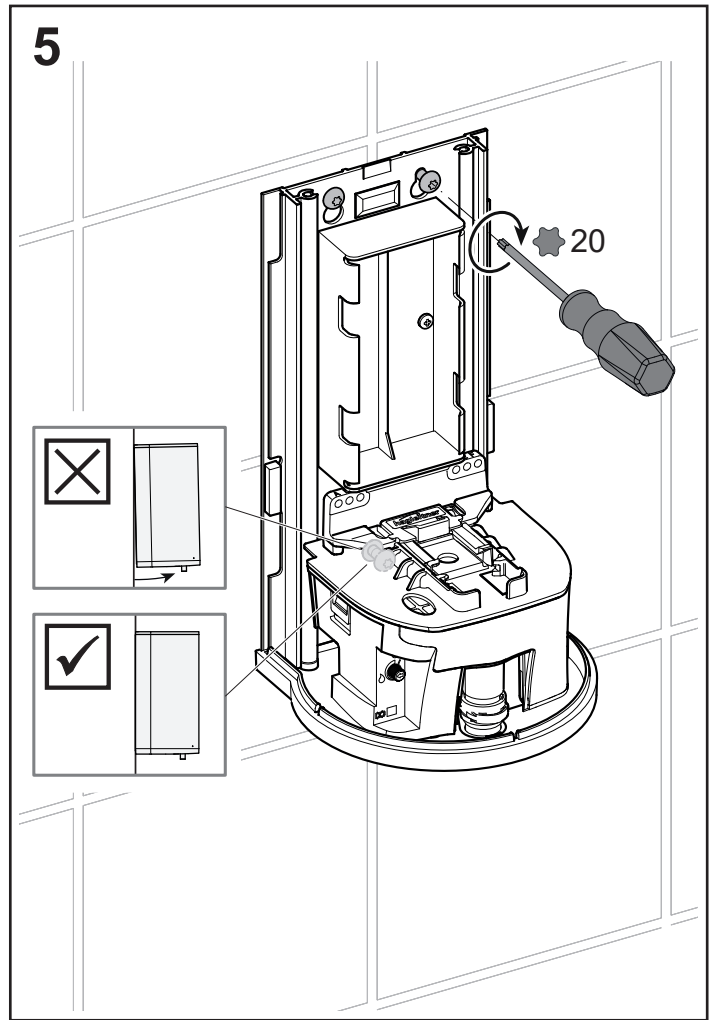
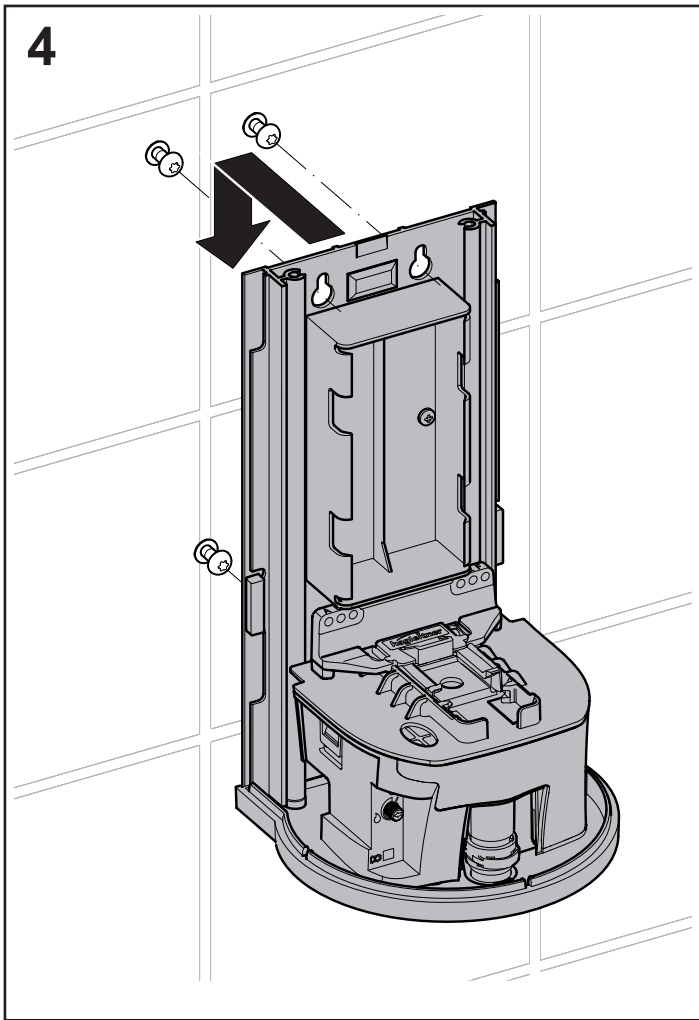
Информацию о гарантии и указания по уходу см. в прилагаемом **паспорте по уходу и гарантийному обслуживанию**.

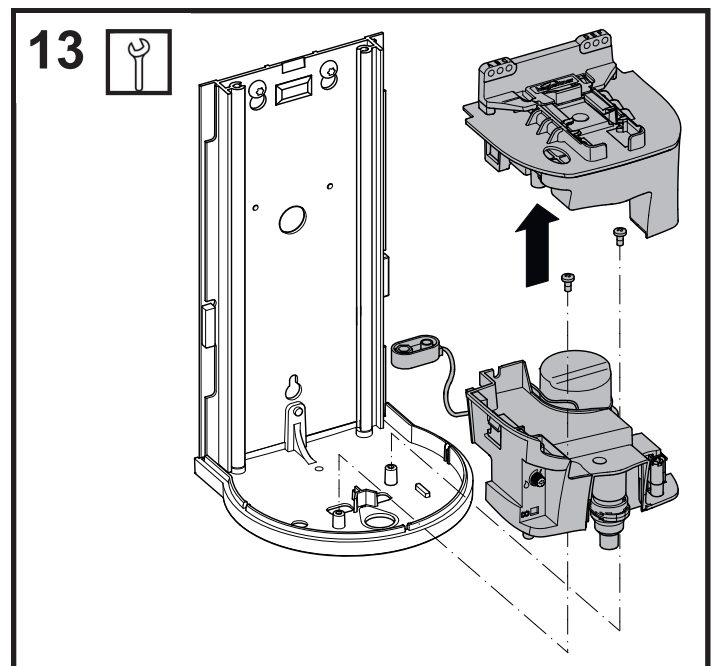
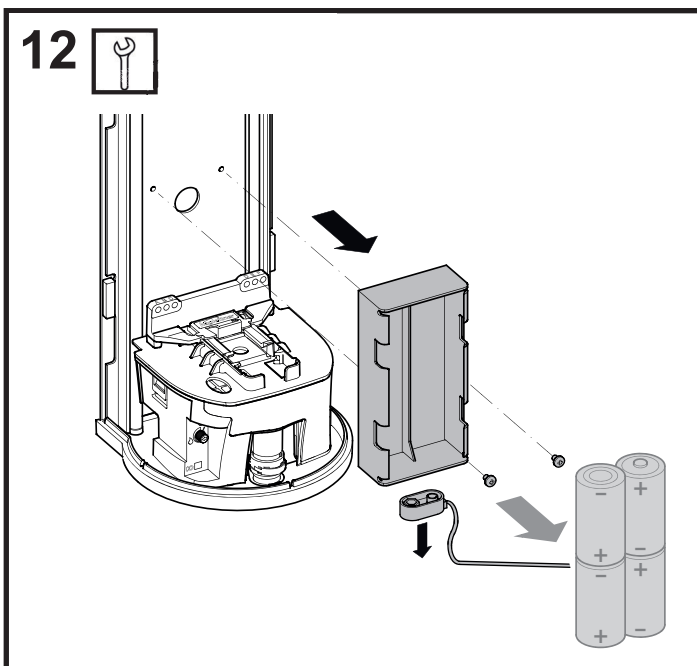
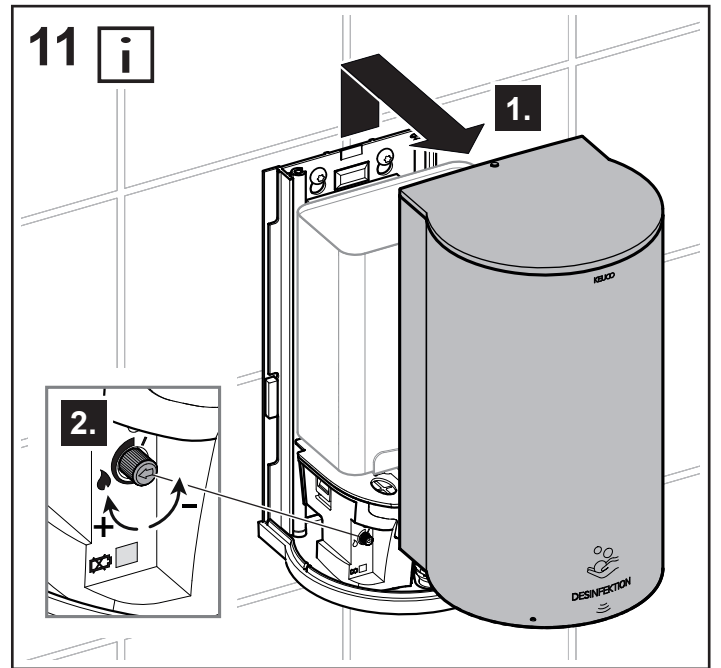
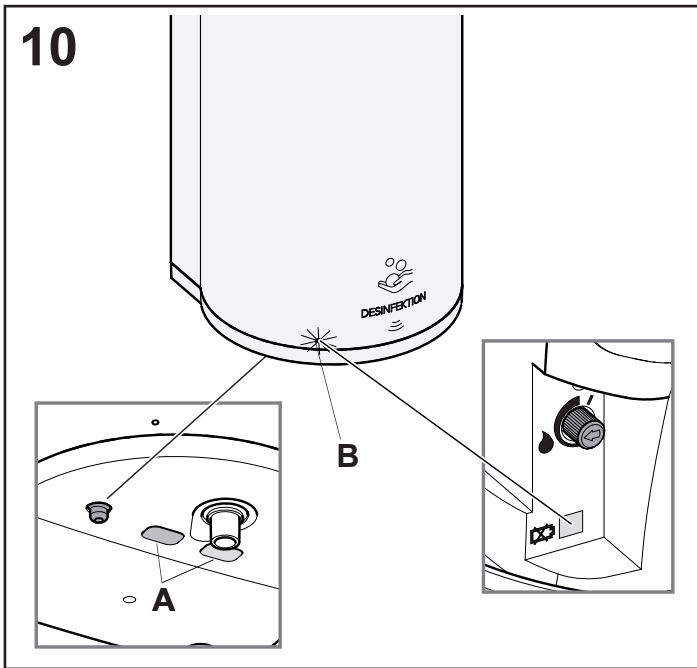
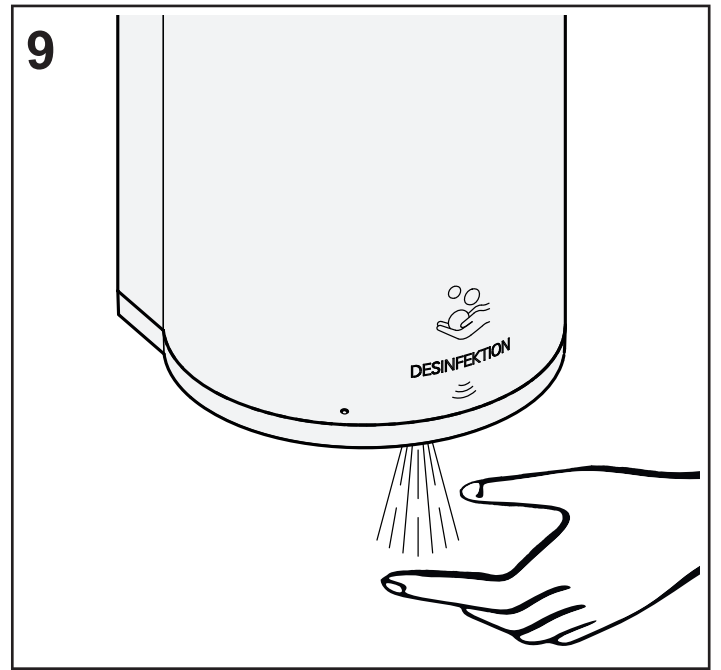
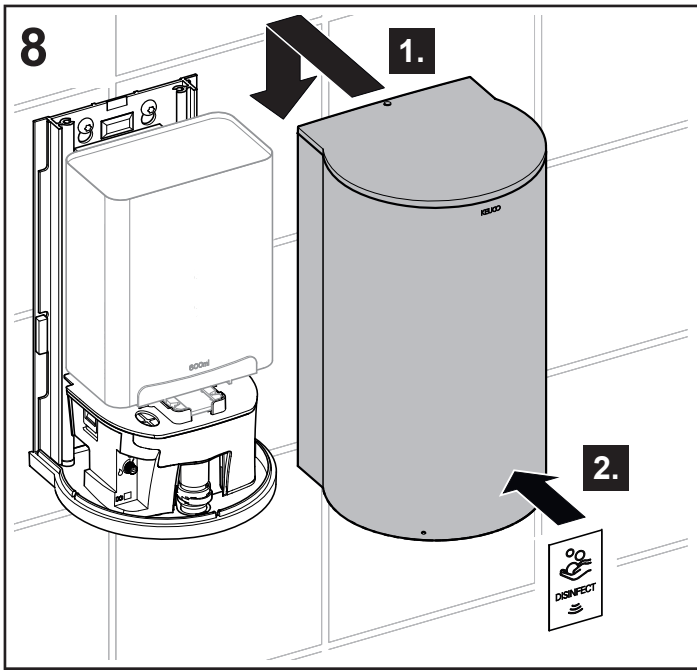


Информация об утилизации Устройства с данной пометкой **не следует** утилизировать вместе с бытовыми отходами. Такие устройства должны утилизироваться с продуктами аналогичной категории.

Утилизируйте пальчиковые батарейки в соответствии с действующими законами и нормативными положениями.







DE Ersatzteile

FR Liste de pièces

CS Náhradní díly

EN Spare parts

IT Ricambi

PL Części zamienne

ES Piezas de recambio

NL Reserveonderdelen

RU Запчасти

