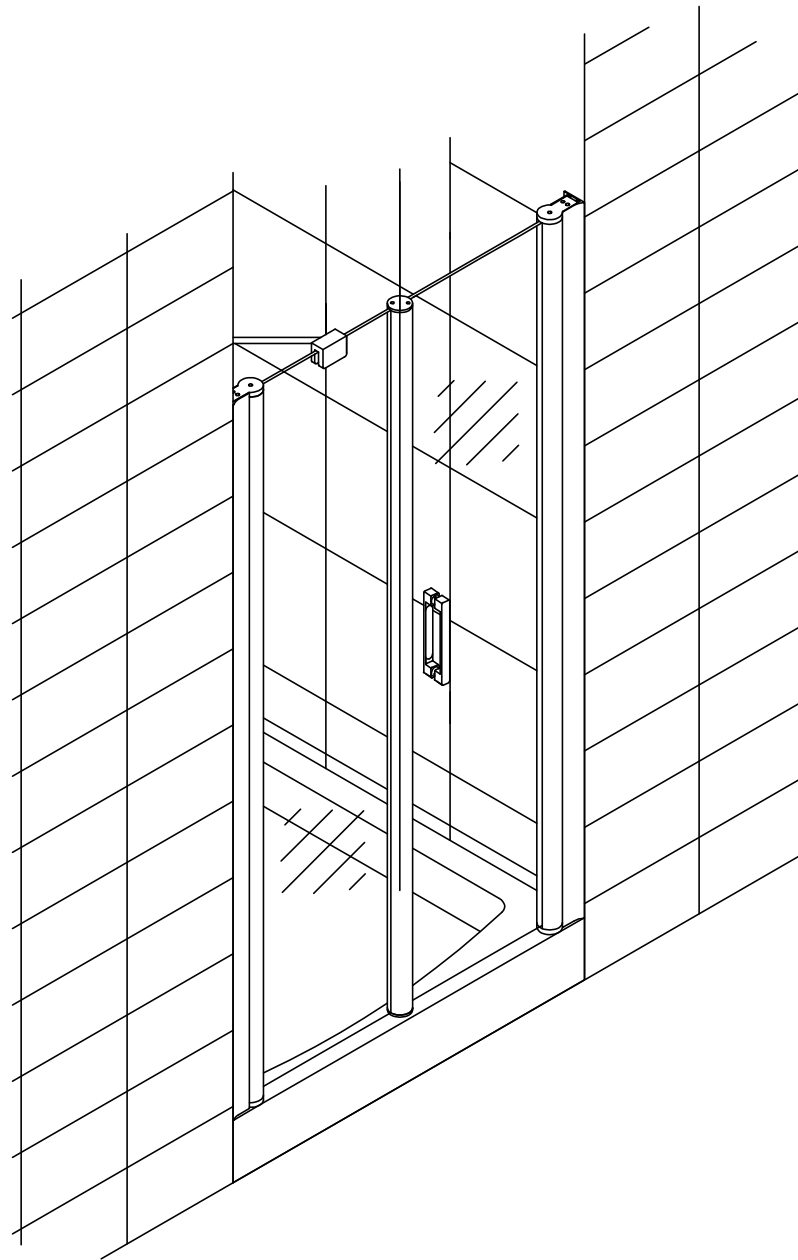


Installation Instructions



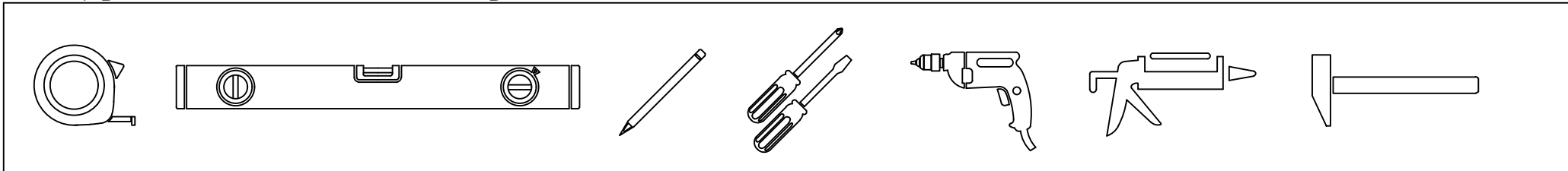
EP-F-2

100	145
105	150
110	155
115	160
120	165
125	170
130	175
135	180
140	185



VegasGlass
Shower Systems

Инструменты необходимые для установки



Комплектация

Позиция	Наименование	Кол.	Примечание	Контроль
1	Дюбель S6x30	6		
2	Саморез 4,2x32	6		
3	Саморез 3,5x16	6		
4	Заглушка	6		
5	Шайба заглушки	6		

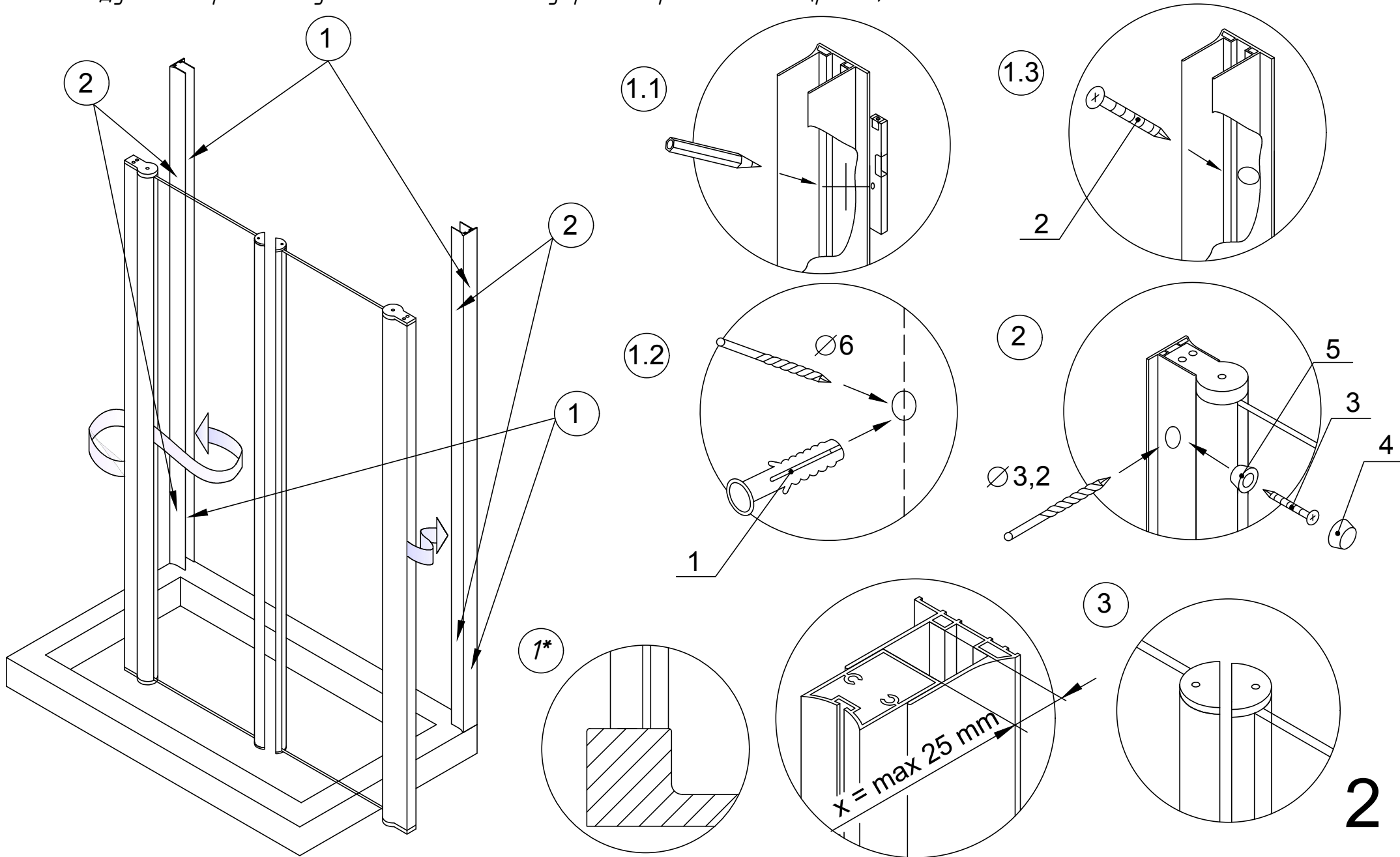
Позиция	Наименование	Кол.	Примечание	Контроль
6	Уплотнитель силиконовый 912/12	1		
7	Уплотнитель силиконовый 401	1		
8	Ручки дверные комплект	1		
9	Фиксатор для стекла	1		

ОТК

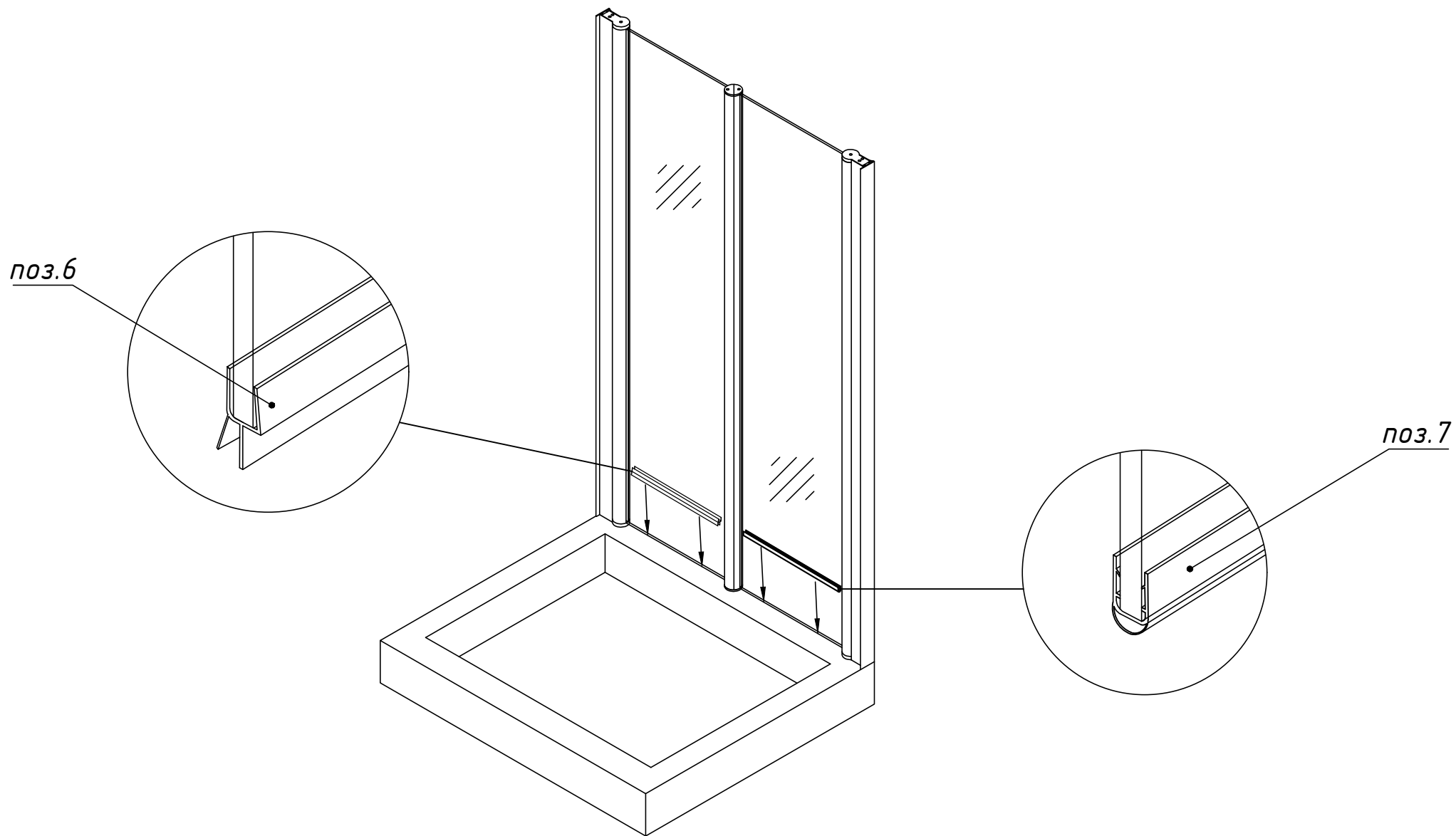
Подпись

Дата

1. Установить пристенные профили на поддон, произвести замер, а затем прикрепить их к стене.
 2. Вставить в направляющие профили и закрепить. Посадочные отверстия для крепежа целесообразно выполнять с внутренней стороны ограждения.
 3. Конфигурация ответных профилей на двери и стационаре должна соответствовать рис. 3
- Внимание!** Душевое ограждение устанавливается по внутренней кромке поддона (рис. 1*).



4. Установить силиконовые уплотнители на нижнюю кромку двери и стационара.

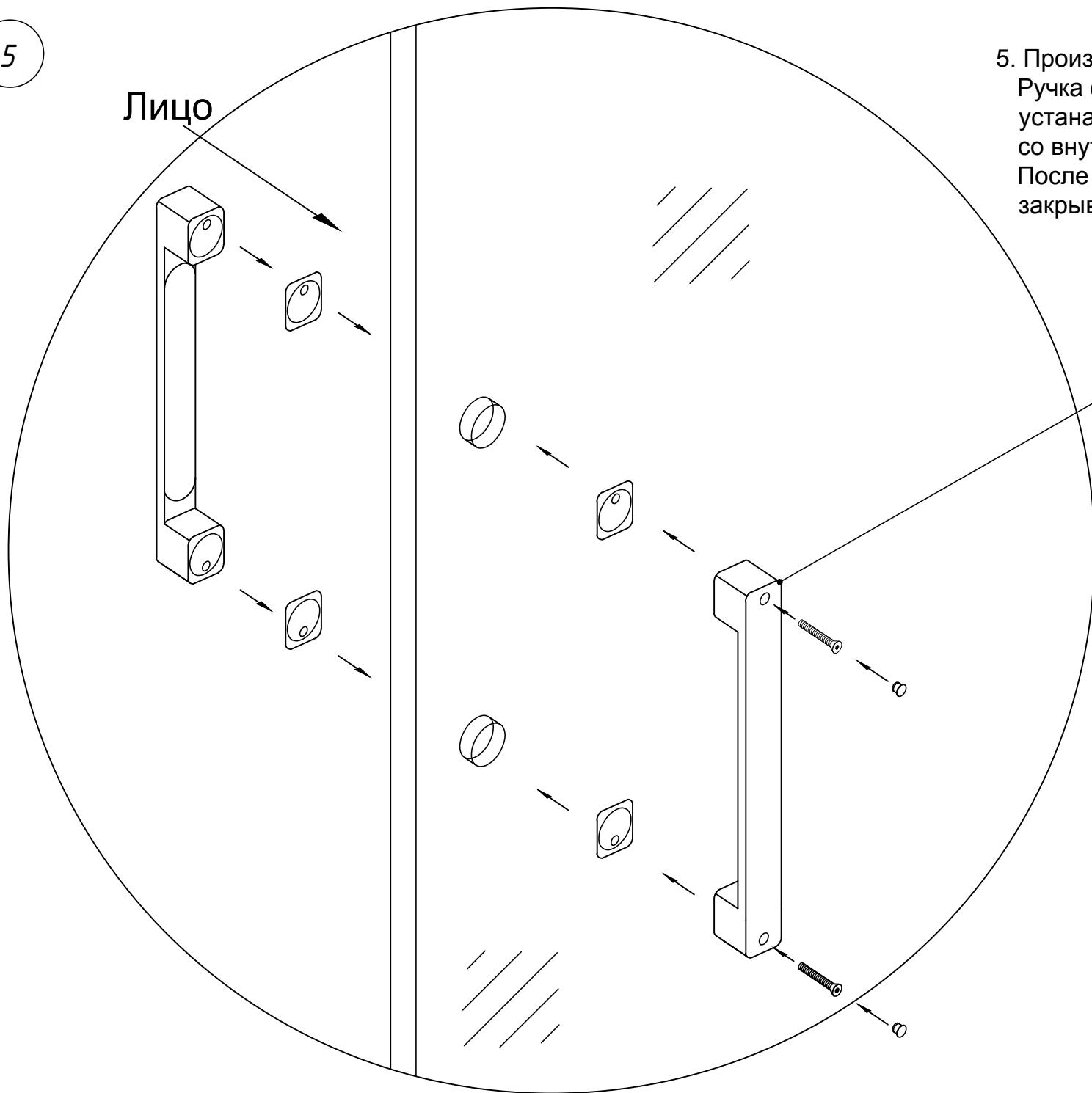


5

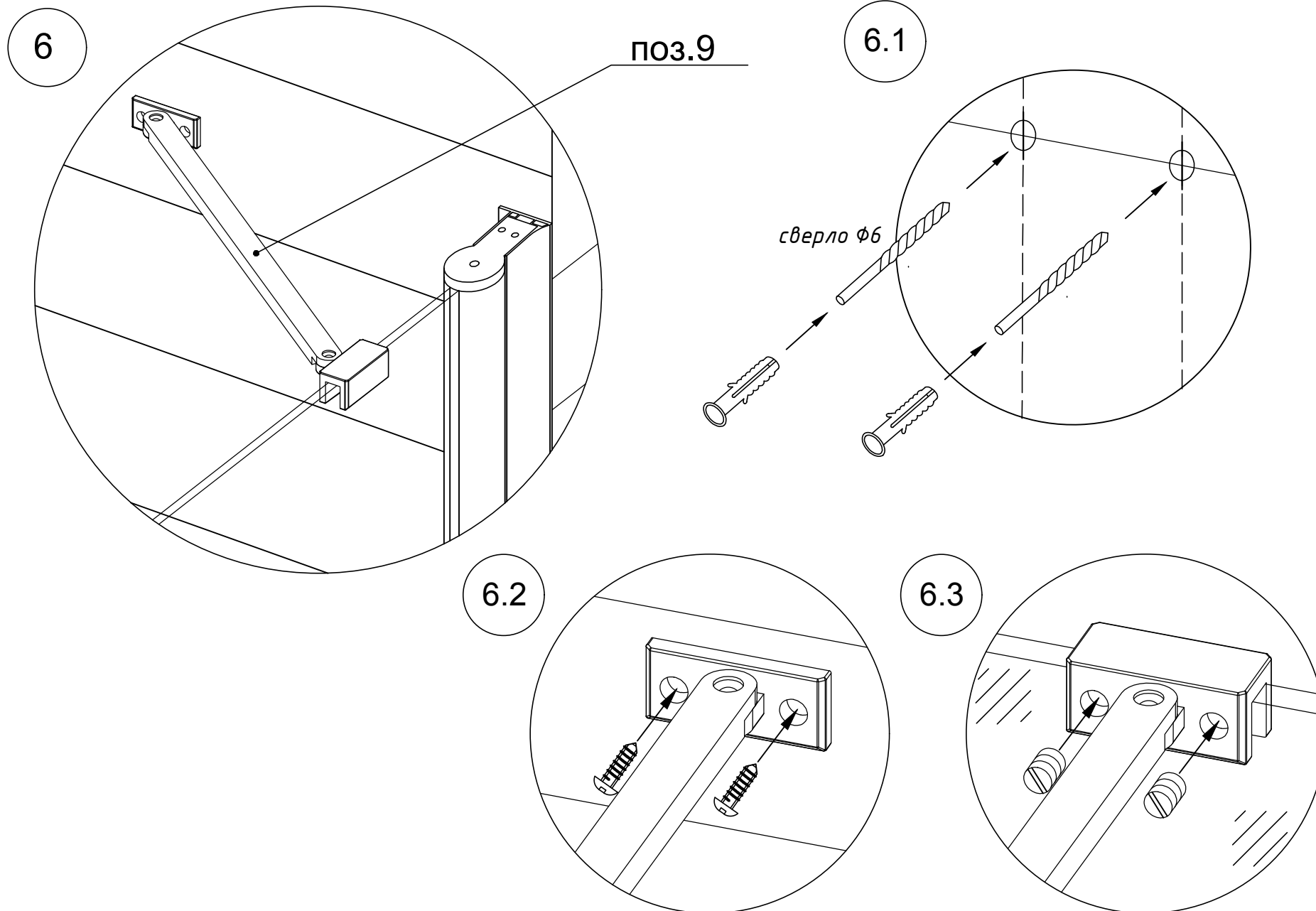
Лицо

5. Произвести монтаж комплекта ручек.
Ручка с монтажным отверстием
устанавливается
со внутренней стороны изделия.
После установки ручек установить заглушки
закрывающие винты.

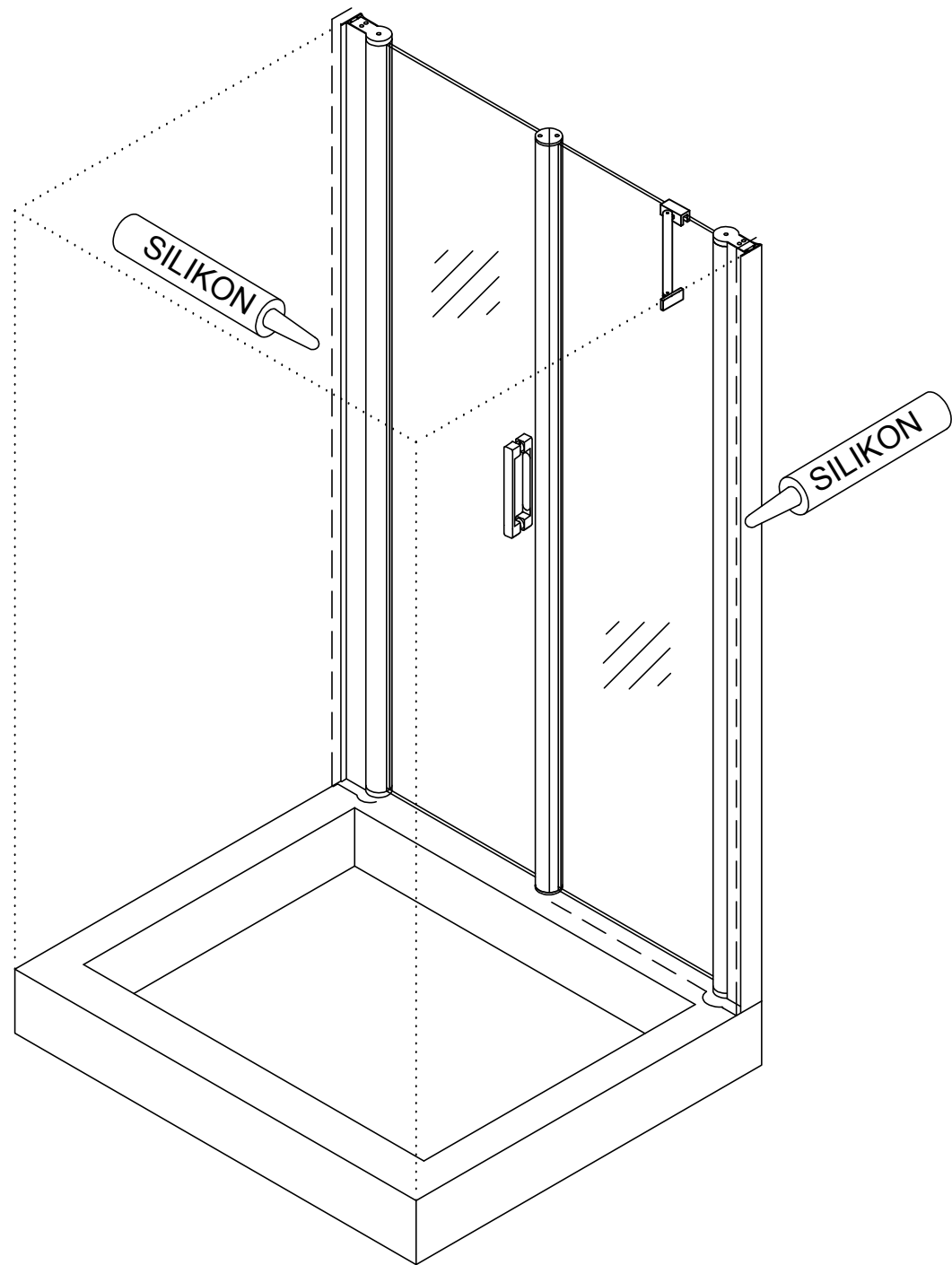
поз.8



6. Произвести сборку и монтаж углового фиксатора (стена - стационар).

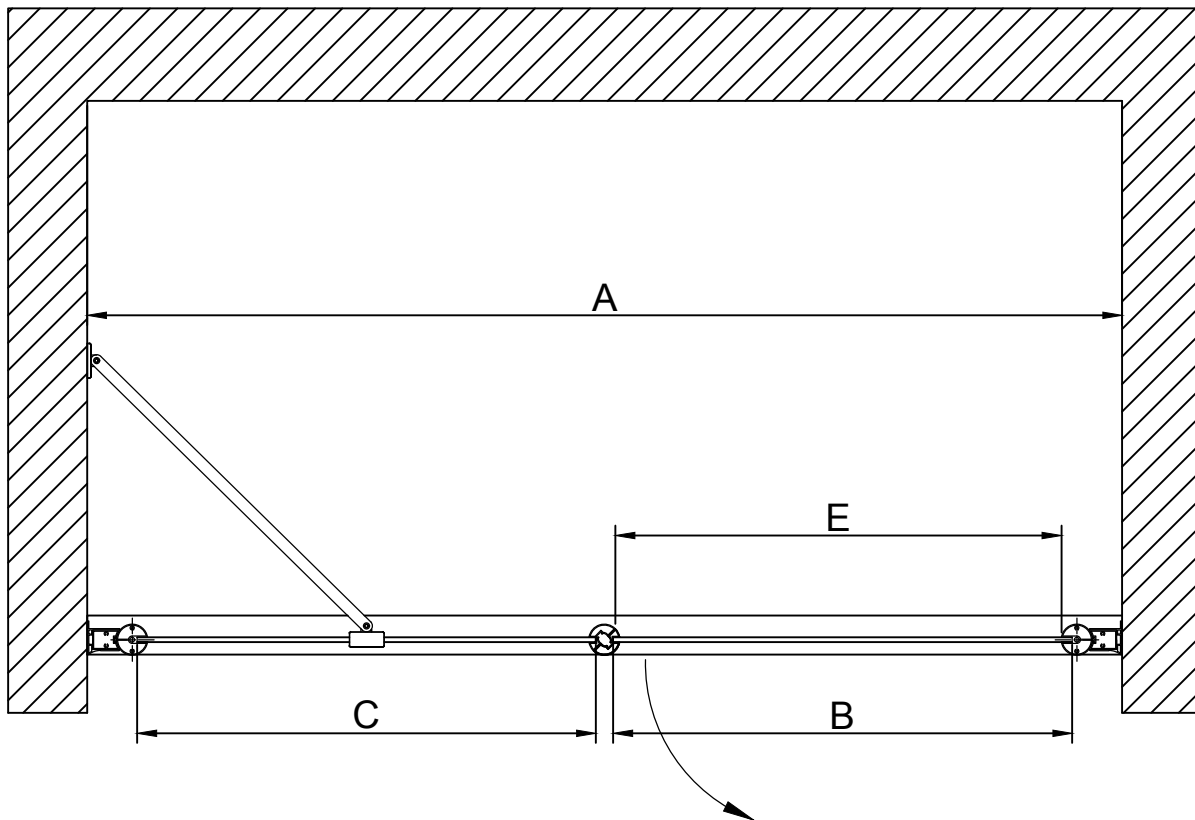


*7. Заключительный этап
монтажа: произвести
герметизацию соединений между
стеной, поддоном (полом) и
профилем (с внутренней стороны).*



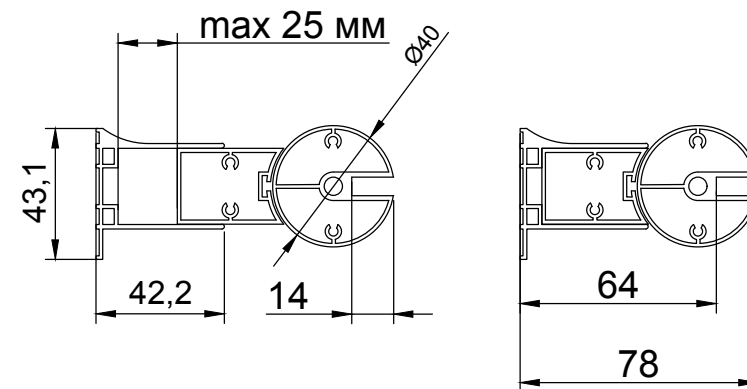
EP-F-2

Габаритный чертеж.
Вид сверху.



Артикул	Размер В, мм	Размер С, мм	Размер Е, мм	Регулировочный размер А, мм	Высота изделия, мм
100	540	275	520	970-1020	1890
105	590	275	570	1020-1070	1890
110	640	275	620	1070-1120	1890
115	690	275	670	1120-1170	1890
120	740	275	720	1170-1220	1890
125	790	275	770	1220-1270	1890
130	540	575	520	1270-1320	1890
135	590	575	570	1320-1370	1890
140	640	575	620	1370-1420	1890
145	690	575	670	1420-1470	1890
150	740	575	720	1470-1520	1890
155	790	575	770	1520-1570	1890
160	540	875	520	1570-1620	1890
165	590	875	570	1620-1670	1890
170	640	875	620	1670-1720	1890
175	690	875	670	1720-1770	1890
180	740	875	720	1770-1820	1890
185	790	875	770	1820-1870	1890

Регулировка осуществляется путем выдвижения профиля.
Размеры указаны в мм.



Внимание: необходимо понимать, что душевые ограждения не обеспечивают полной герметичности по периметру, а предназначены для защиты от брызг воды. При значительной нагрузке небольшое количество воды может вытечь наружу.

Достоверную информацию уточняйте на santehnica.ru.