

NOTICE D 'INSTALLATION

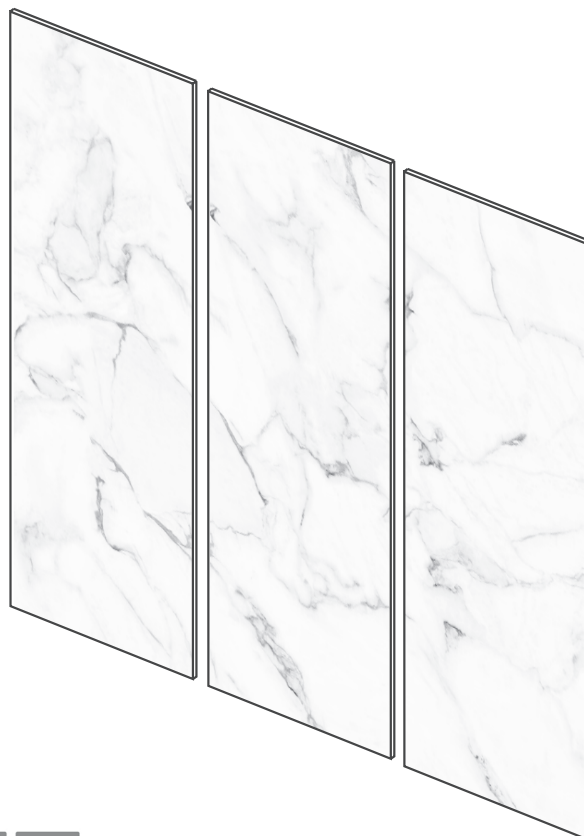
USER MANUAL

MANUAL DE INSTALACIÓN

MONTAGEANLEITUNG

РУКОВОДСТВО ПО УСТАНОВКЕ

## PANOSTYLE



2,55m x 0,98m	E66100-XX
2,55m x 1,20m	E66120-XX

2,55m x 2,94m	CE66300-D72 CE66300-D73
2,55m x 3,60m	CE66360-D72 CE66360-D73

*Jacob Delafon*  
PARIS

FR

Assurez-vous que le produit est installé par une personne compétente. Nous conseillons la manutention de tous les panneaux par deux personnes au minimum.

Porter des chaussures de sécurité lors de la manutention des panneaux.

Porter des lunettes de protection lors du perçage.

Respecter tous les codes nationaux du bâtiment et de la plomberie.

UK

Make sure that the item is installed by a competent installer. We strongly recommend that all panels are moved by a minimum of two people.

Wear protective footwear when lifting panels.

Wear safety glasses when drilling. Observe all local plumbing and building codes.

D

Die Montage, darf nur durch einen geeigneten Fachmann durchgeführt werden. Wir empfehlen dringend, dass alle Paneele von mindestens zwei Personen transportiert werden.

Tragen Sie bei der Montage Sicherheitsschuhe.

Tragen Sie eine Schutzbrille, wenn Sie bohren.

Die Installation muss nach geltenden technischen Vorschriften durchgeführt werden.

ES

Asegúrese que el producto es instalado por personal preparado. Les aconsejamos que haya al menos dos personas para manejar los paneles.

Lleve zapatos de seguridad mientras se manipule los paneles.

Colocarse gafas de protección a la hora de hacer agujeros.

Respete las normas nacionales de construcción y fontanería.

RU

Убедитесь, что продукт установлен компетентным специалистом.

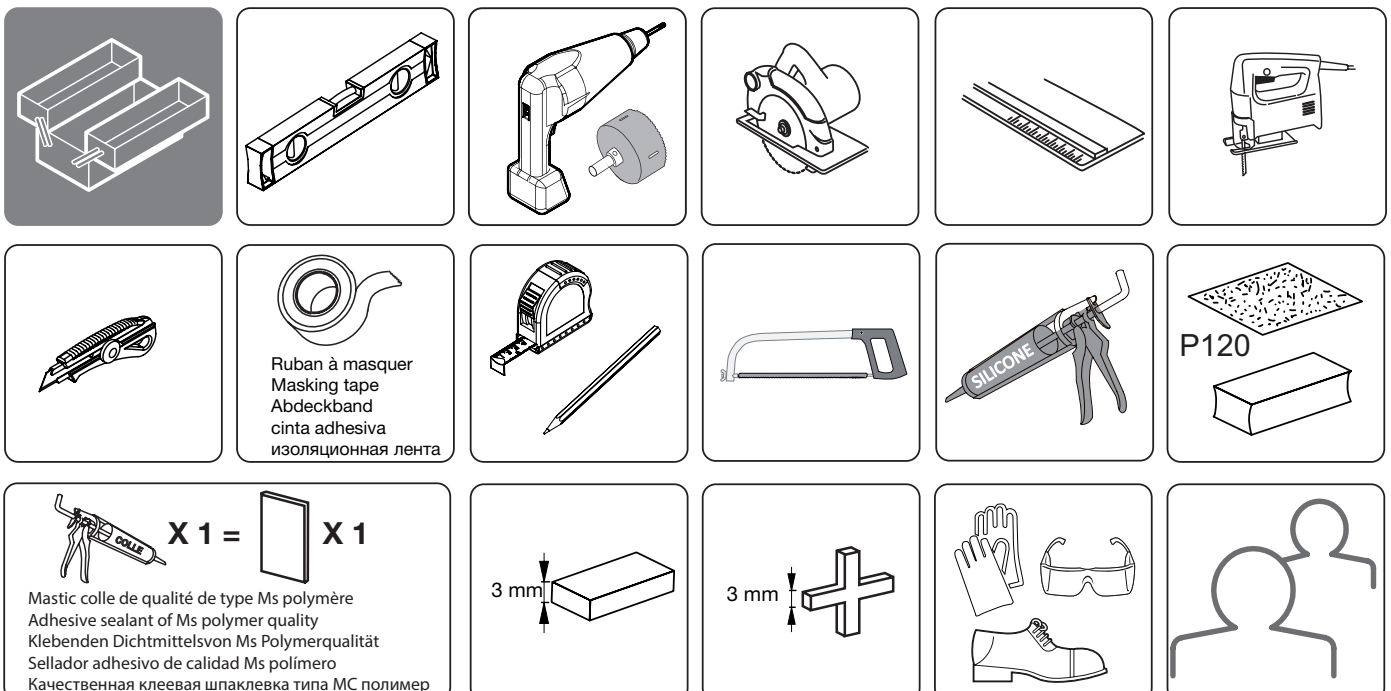
Мы настоятельно рекомендуем перемещать все стеклянные панели бригадой в составе как минимум двух человек и не удалять защитную пленку со стекла в течение всего периода монтажа, чтобы предотвратить повреждения.

Носите защитную обувь при перемещении панелей.

Носите защитные очки при сверлении.

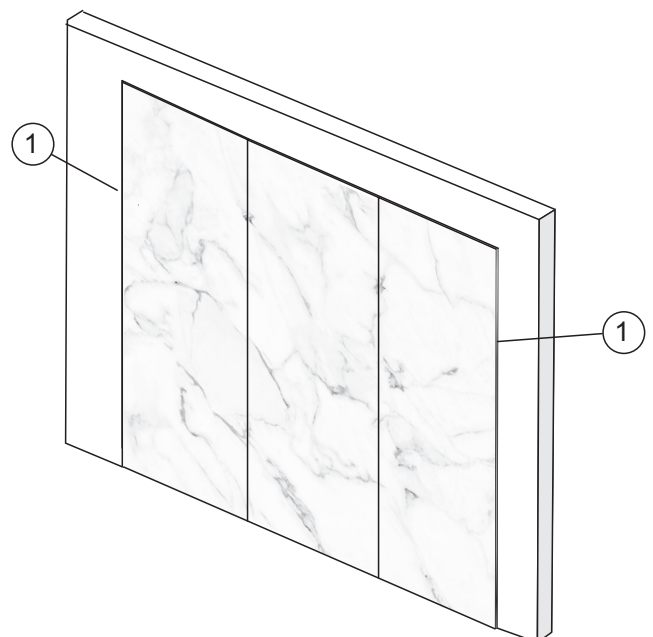
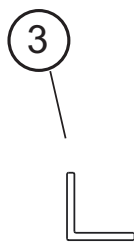
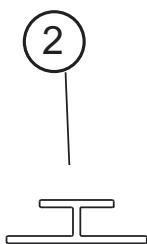
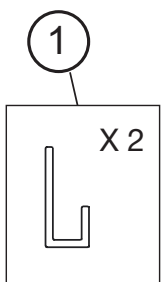
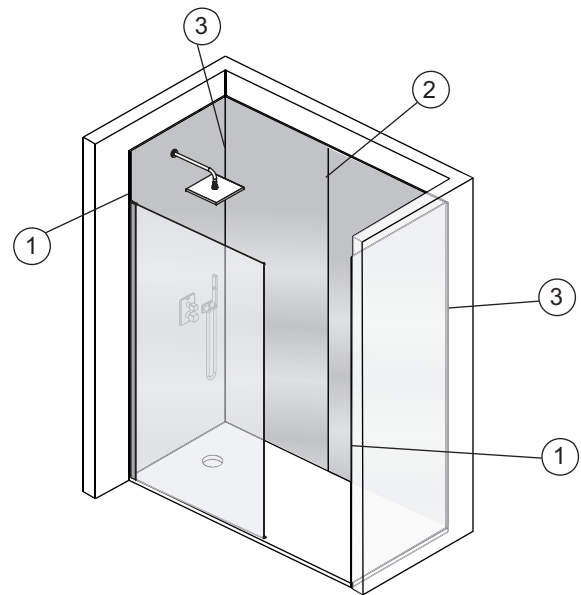
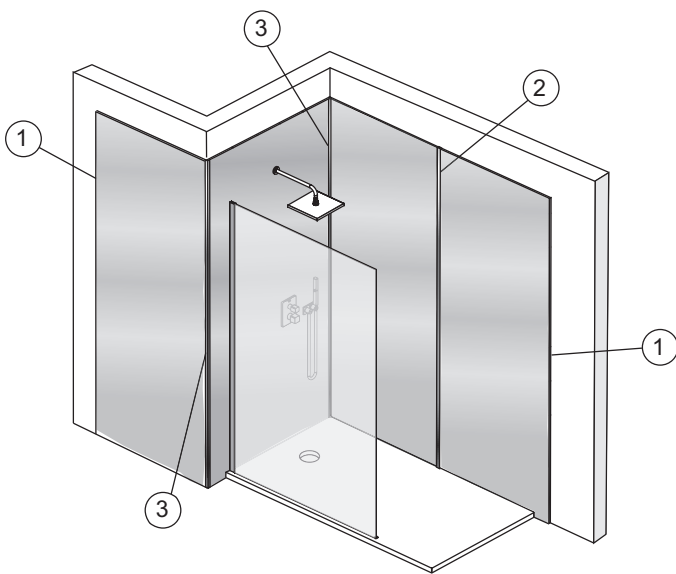
Соблюдайте все локальные строительные-технологические нормы.

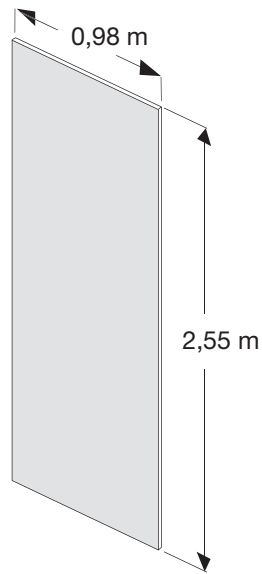
outils non fournis / tools not supplied / Werkzeuge benötigt nicht vorgesehen / herramientas no proporcionadas / инструменты не предусмотрены



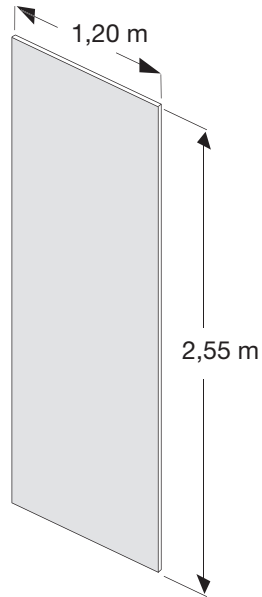


Stocker à plat / Store flat / Flach lagern  
Tienda plana / Хранить квартиру





E66100-xx



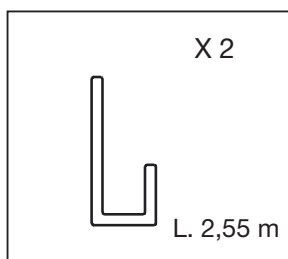
E66120-xx



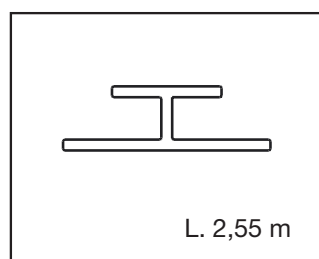
CE66300-D72  
CE66300-D73



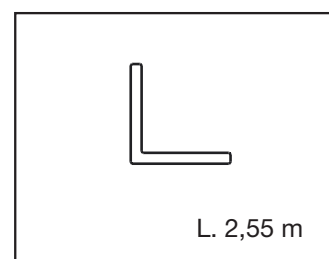
CE66360-D72  
CE66360-D73



E66020-GA / -BL / -BLT

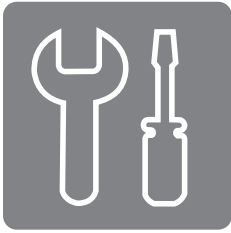


E66022-GA / -BL / -BLT

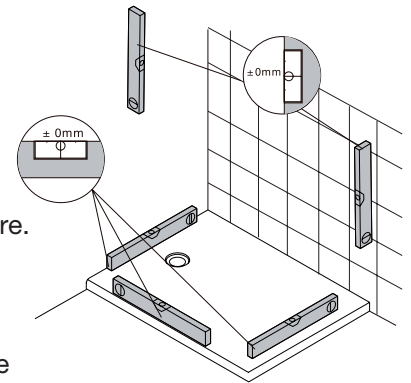


E66021-GA / -BL / -BLT



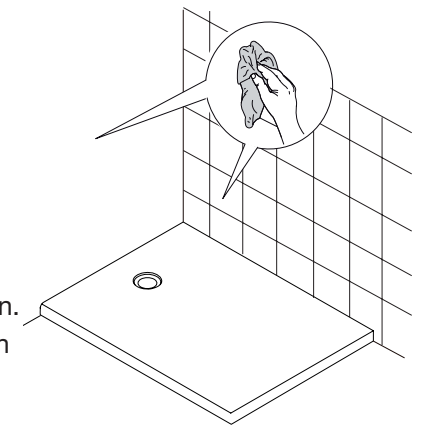


La pose doit être réalisée dans les règles de l'art, et si possible par un professionnel qualifié afin d'avoir un espace douche totalement étanche.  
Effectuez un montage à blanc en utilisant des cales de 3 mm sous les panneaux de manière à bien les ajuster et de conserver un joint de dilatation.  
Nettoyer la surface du mur et la rendre étanche si nécessaire.



The installation must be done in accordance with the state of art, if possible by a qualified professional to have a complete watertightened showeringspace.  
Proceed a first installation test with the 3 mm wedges under the panels to be able to adjust it and keep a expansion joint.  
Clean the wall surface and make it tight if necessary.

La instalación debe realizarse según el estado de la técnica, a ser posible por un profesional cualificado para disponer de un espacio de ducha estanco completo.  
Proceder a una primera prueba de instalación con las cuñas de 3 mm debajo de los paneles para poder ajustarlo y mantener una junta de dilatación.  
Limpie la superficie de la pared y apríetalo si es necesario.



Der Einbau muss nach dem Stand der Technik erfolgen, möglichst durch einen qualifizierten Fachmann, um einen komplett wasserdichten Duschaum zu erhalten.  
Führen Sie einen ersten Installationstest mit den 3-mm-Keilen unter den Paneelen durch, um sie anzupassen und eine Dehnungsfuge einzuhalten.  
Reinigen Sie die Wandfläche und machen Sie es fest, wenn nötig.

Монтаж должен выполняться в соответствии с правилами торговли, квалифицированным специалистом, чтобы гарантировать, что душ водонепроницаемость душевой зоны.  
Выполните глухую установку с использованием прокладок используя 3 мм прокладки под панелями для обеспечения и сохранения деформационного шва.  
Очистите поверхность стены и сделайте это плотно при необходимости.

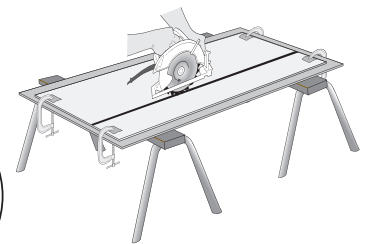
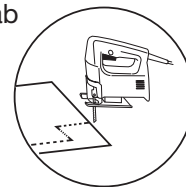
Attention ! Couper le coté avec decors vers le haut

Warning ! Cut the side with decorations upwards

Vorsicht ! Schneiden Sie die Seite mit den Verzierungen nach oben ab

¡Atención! cortar el lado con decoraciones hacia arriba

Внимание! срезать сторону с украшениями вверх



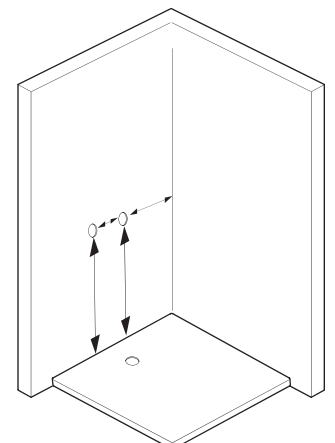
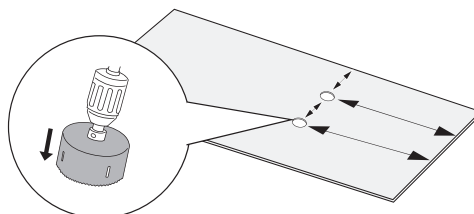
Attention ! Percer le coté avec decors vers le haut

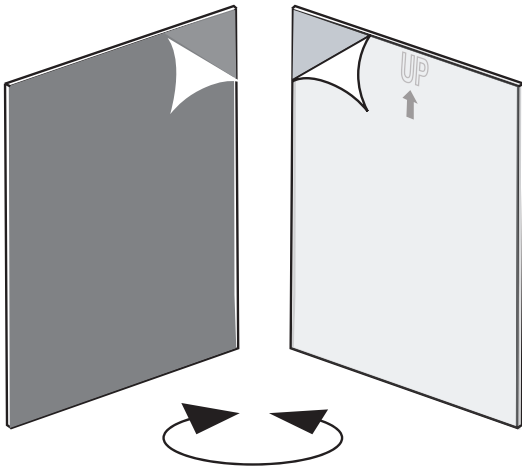
Warning ! Drill the side with decorations up

Vorsicht ! Bohren Sie die Seite mit den Verzierungen nach oben

¡Atención! perforar el lado con decoraciones hacia arriba

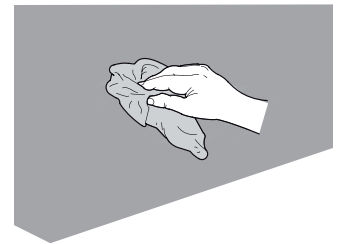
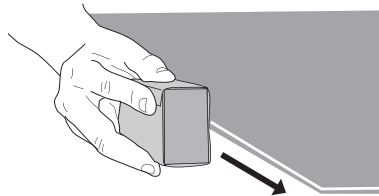
Внимание! просверлить сторону с украшениями вверх





Retirer les films de protection recto/verso.  
Remove the front/back protective films.  
Entfernen Sie die Schutzfolien vorne/hinten.  
Retire las películas protectoras delantera/trasera.  
Снимите переднюю/заднюю защитную пленку.

Finition des chants  
Edge finishing  
Kante finish  
Acabado de las terminaciones  
Отделка кромки



Après préparation des panneaux,  
nettoyer la surface avec un chiffon propre  
After Panel Preparation, remove sanding dust with clean cloth or tack rag  
Nach der Vorbereitung der Panele, bitte Staub mit einem sauberen Tuch entfernen  
Después de la preparación de los paneles, limpiar la superficie con un paño limpio  
После подготовки панели к установке удалить шлифовальную пыль при помощи чистой тряпки или куска ткани

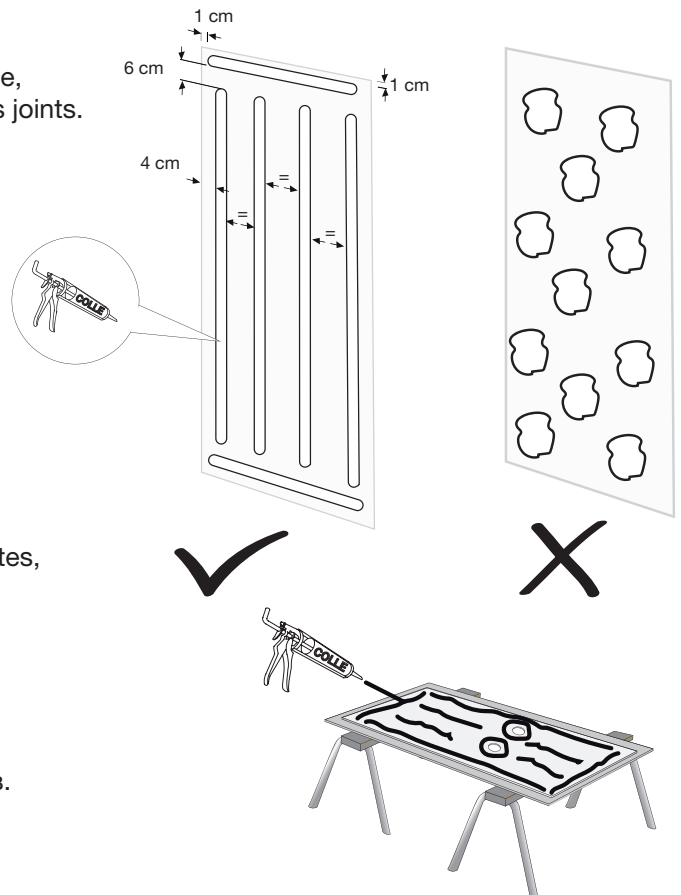
Utiliser un mastic colle de qualité de type Ms polymère  
pour coller vos panneaux aux supports, et un mastic silicone,  
transparent ou coloré, pour le traitement de l'étanchéité des joints.

We recommend the use of an adhesive sealant  
of Ms polymer quality to stick your panels to the supports,  
and a silicone sealant, transparent or colored  
for the treatment of joint sealing.

Wir empfehlen die Verwendung eines klebenden  
Dichtmittels von Ms Polymerqualität  
um Ihre Paneele an die Stützen zu kleben,  
und ein Silikondichtmittel, transparent oder farbig  
zur Behandlung von Fugenabdichtungen.

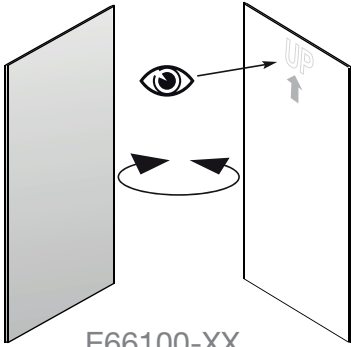
Recomendamos el uso de un sellador adhesivo  
de calidad Ms polímero para pegar sus paneles a los soportes,  
y un sellador de silicona, transparente o de color  
para el tratamiento de sellado de juntas.

Мы рекомендуем использовать клей-мастику  
качественный полимер типа Ms для склеивания  
ваши панели к опорам, и силиконовый герметик  
прозрачный или цветной для обработки герметика швов.

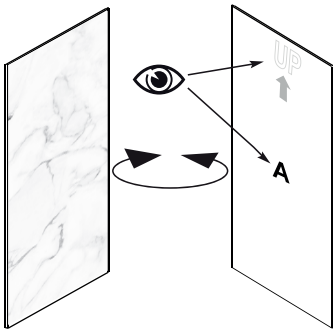
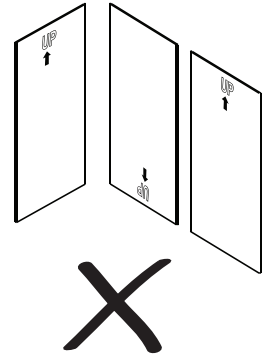
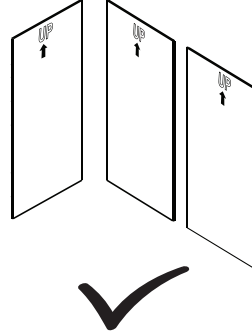
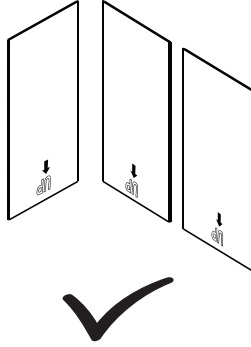




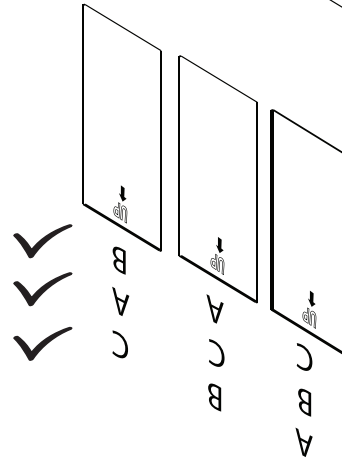
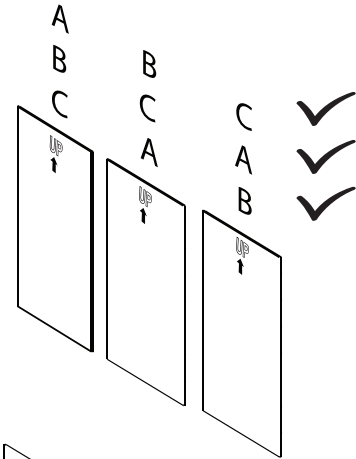
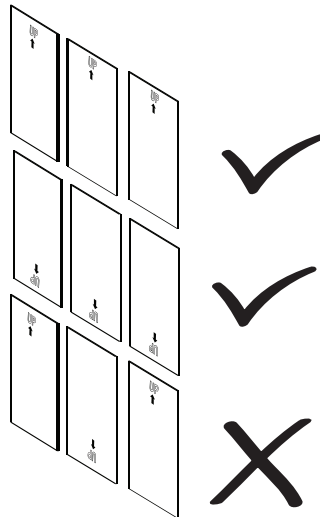
PAGE 8



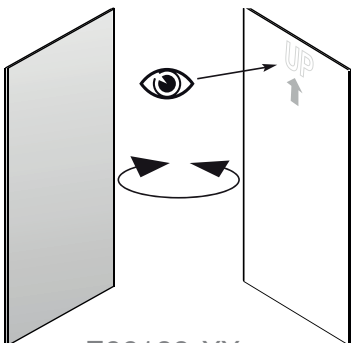
E66100-XX  
E66120-XX



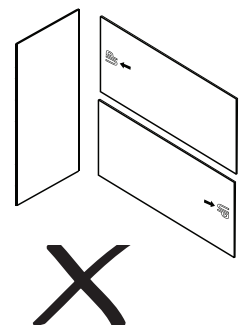
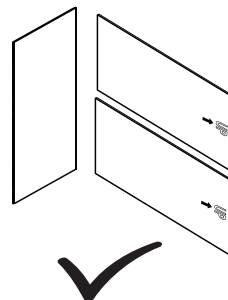
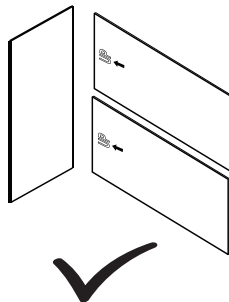
(C)E66300-D72 = x3  
(C)E66300-D73 = x3  
(C)E66360-D72 = x3  
(C)E66360-D73 = x3

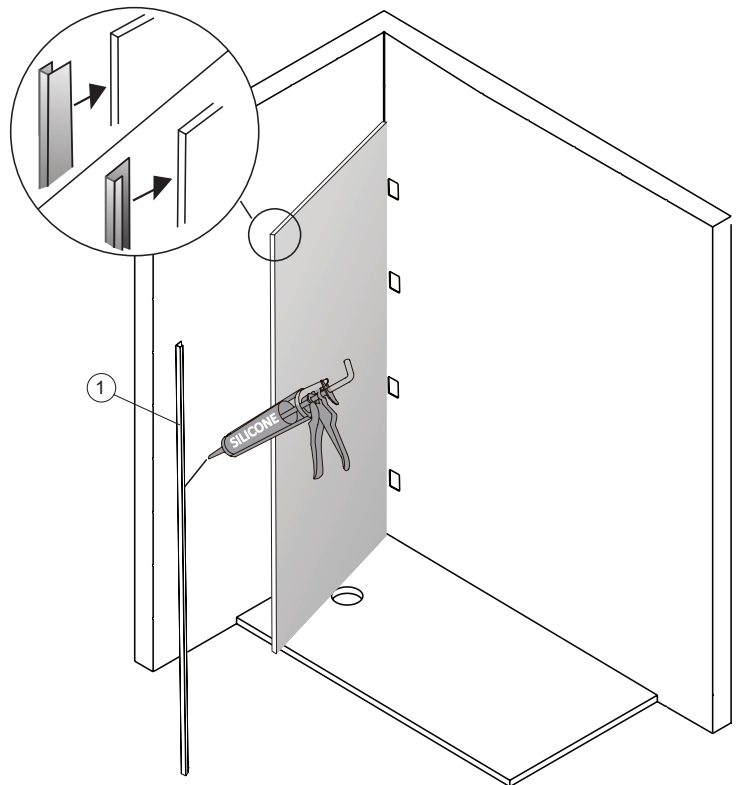
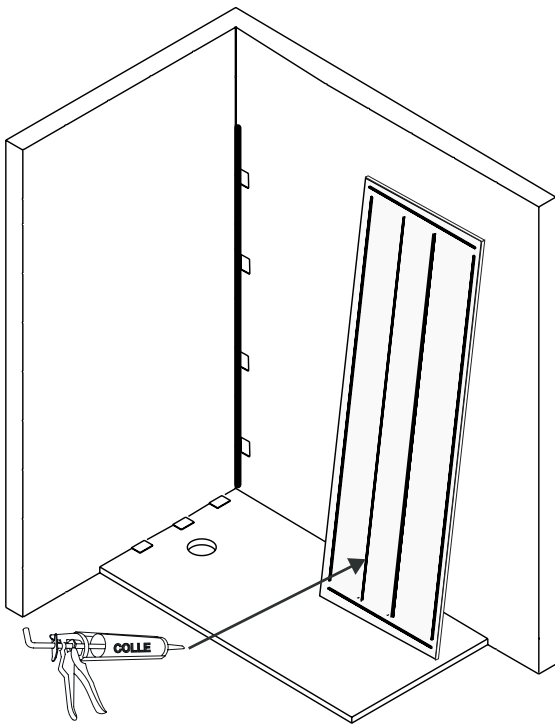
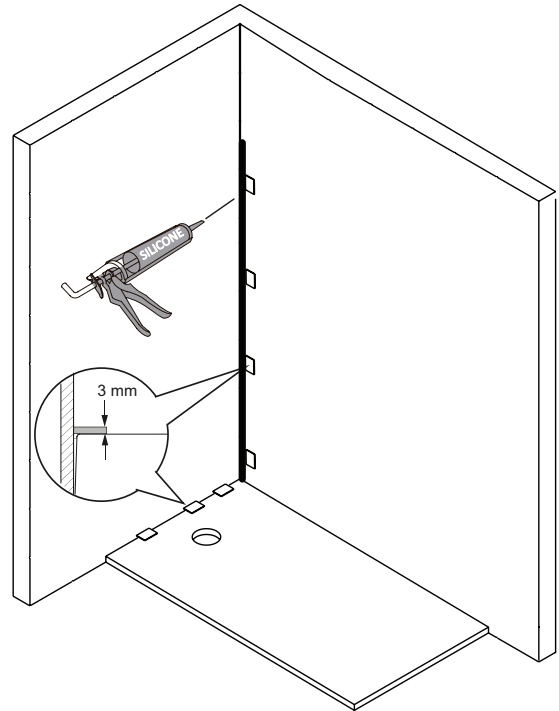
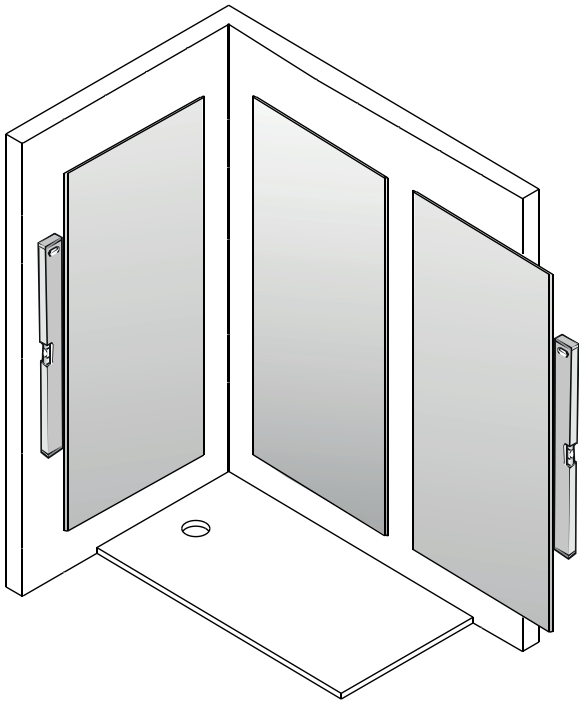


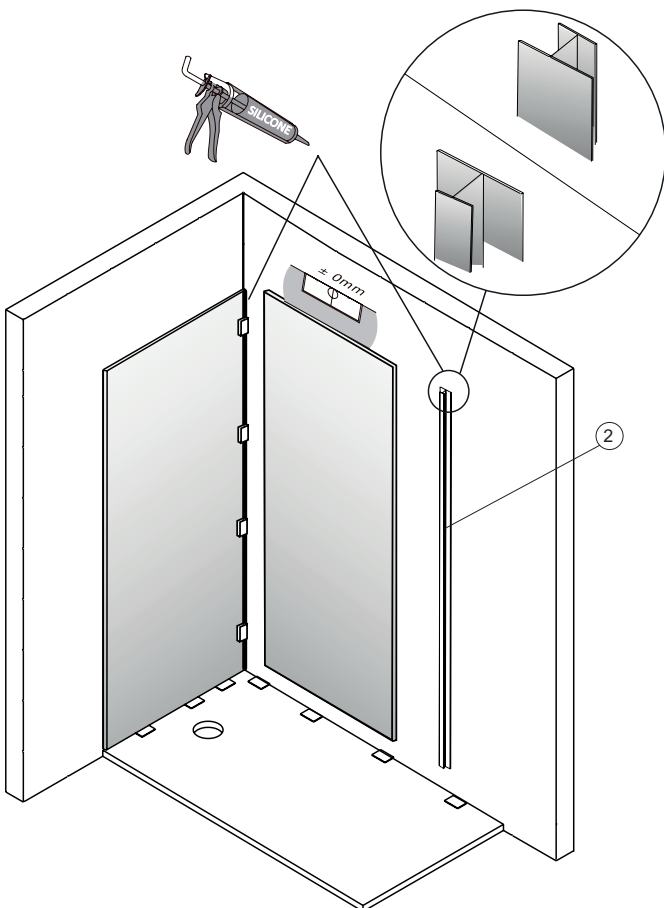
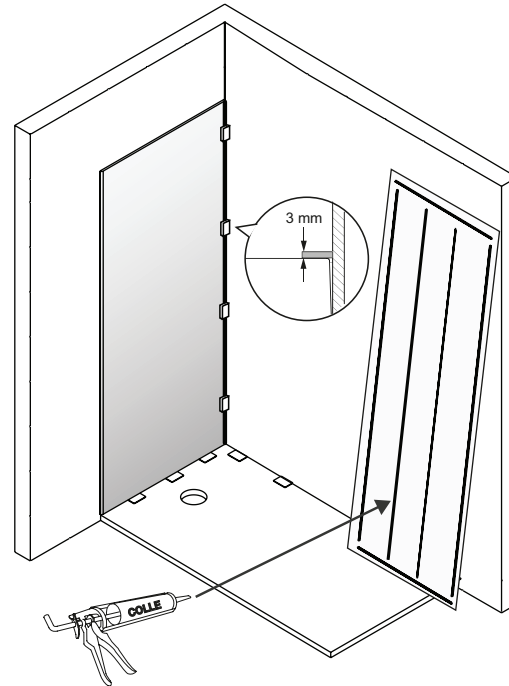
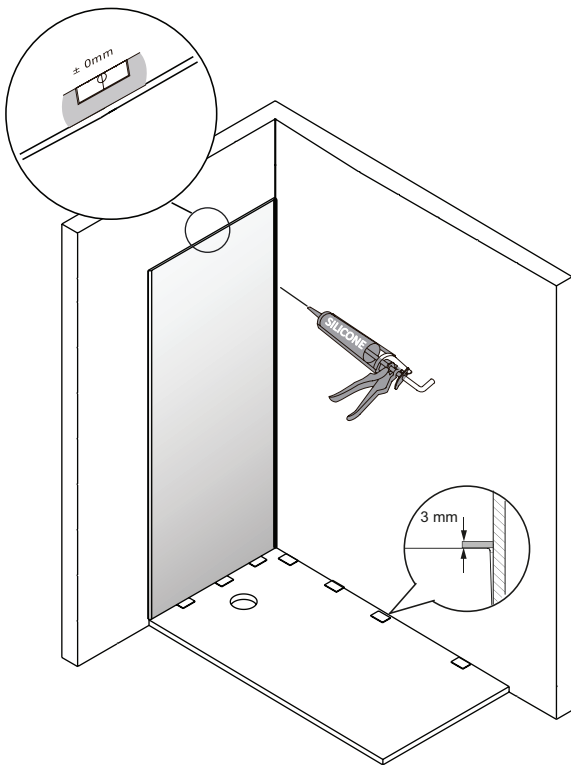
PAGE 12



E66100-XX  
E66120-XX



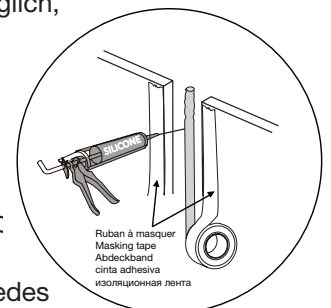




Si vous installez vos panneaux sur des murs carrelés, une installation sans profilés est possible, mais le support doit être plan et sans aspérités.

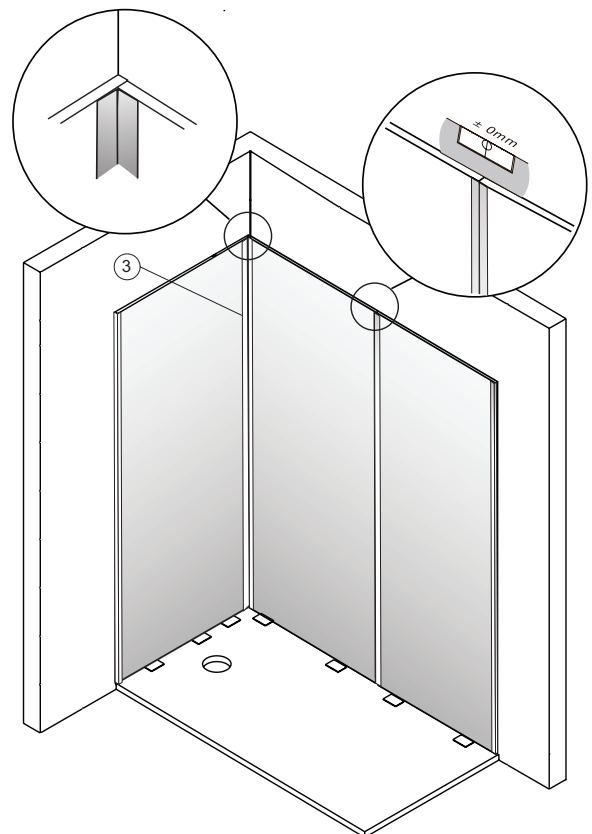
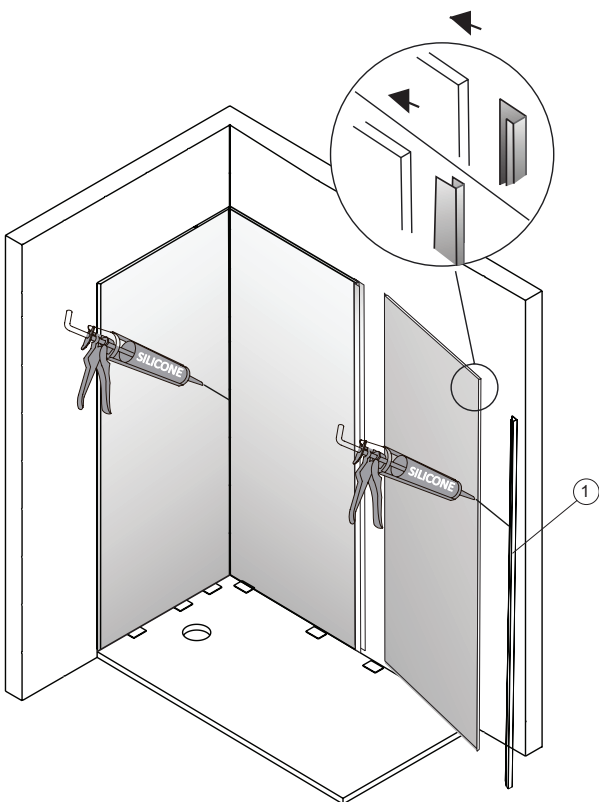
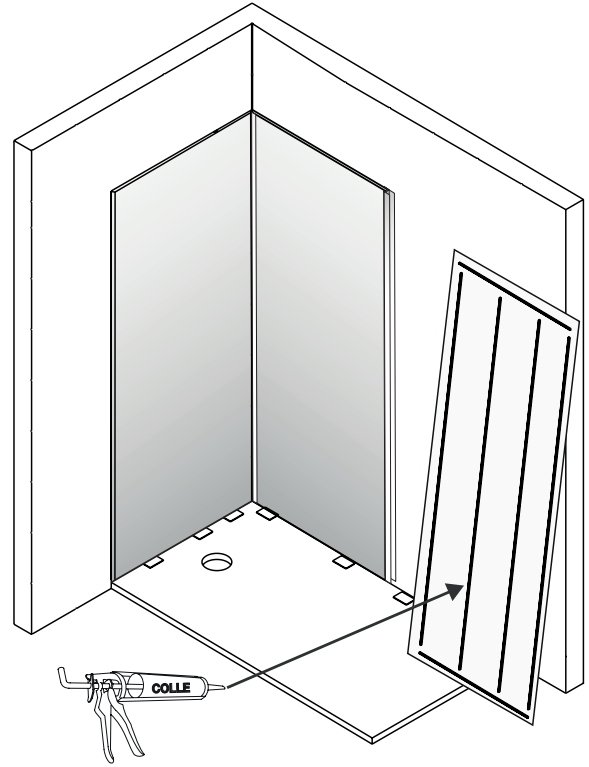
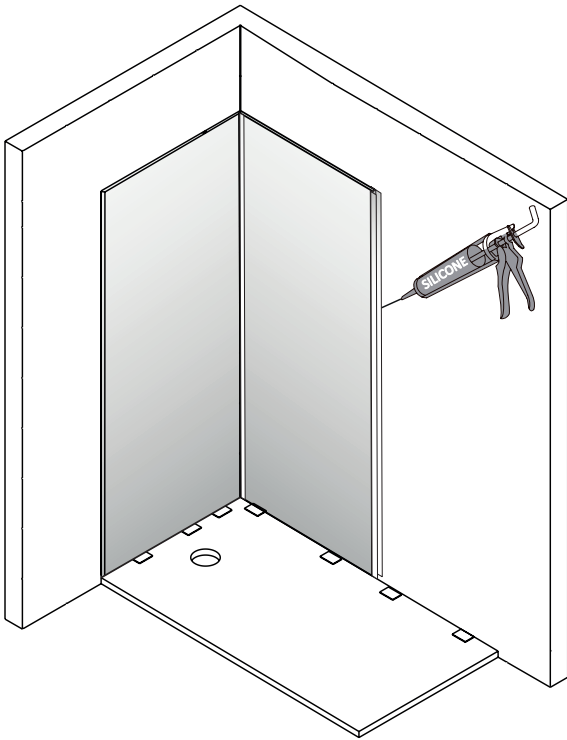
If you install your panels on tiled walls, installation without profiles is possible, but the support must be flat and without roughness.

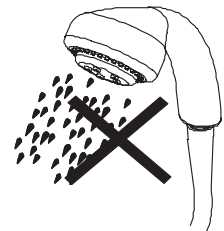
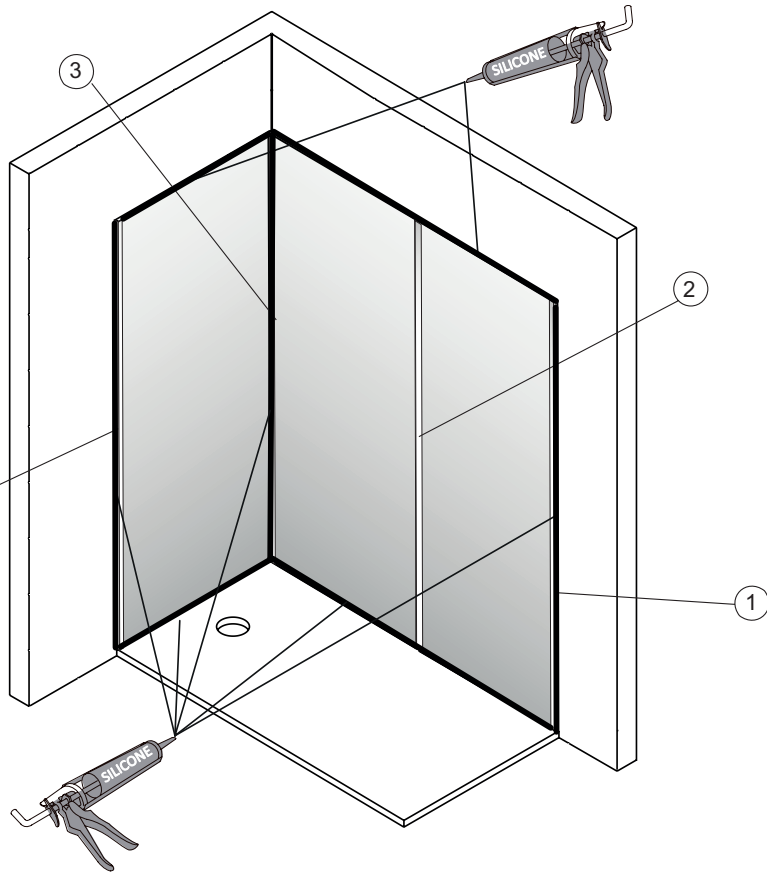
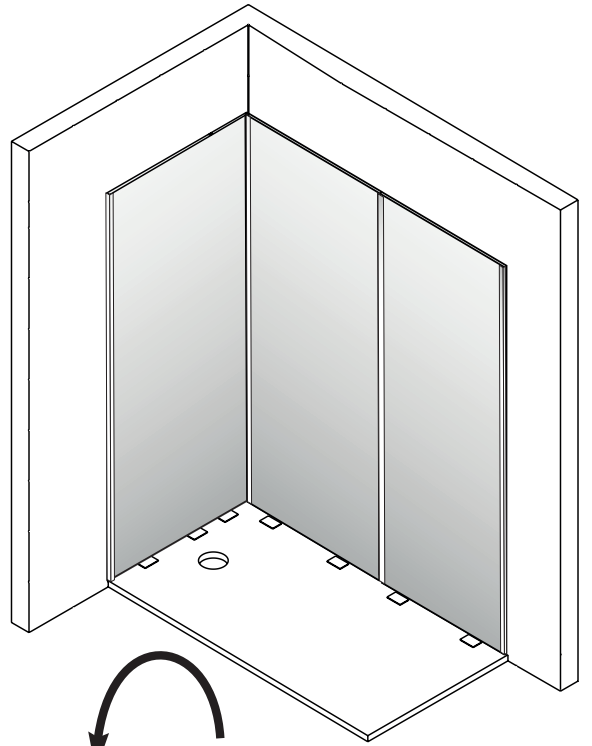
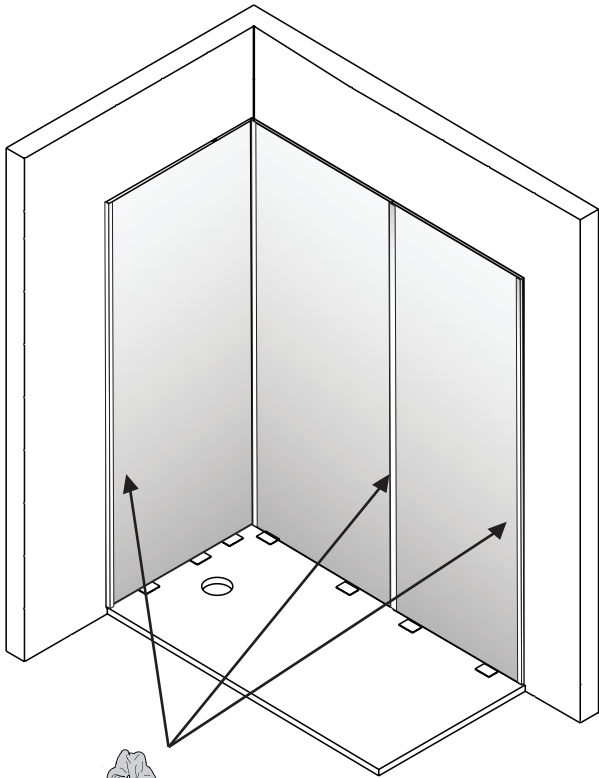
Wenn Sie Ihre Paneele an gefliesten Wände installieren, Installation ohne Profil ist möglich, aber die Unterlage muss flach und glatt sein.



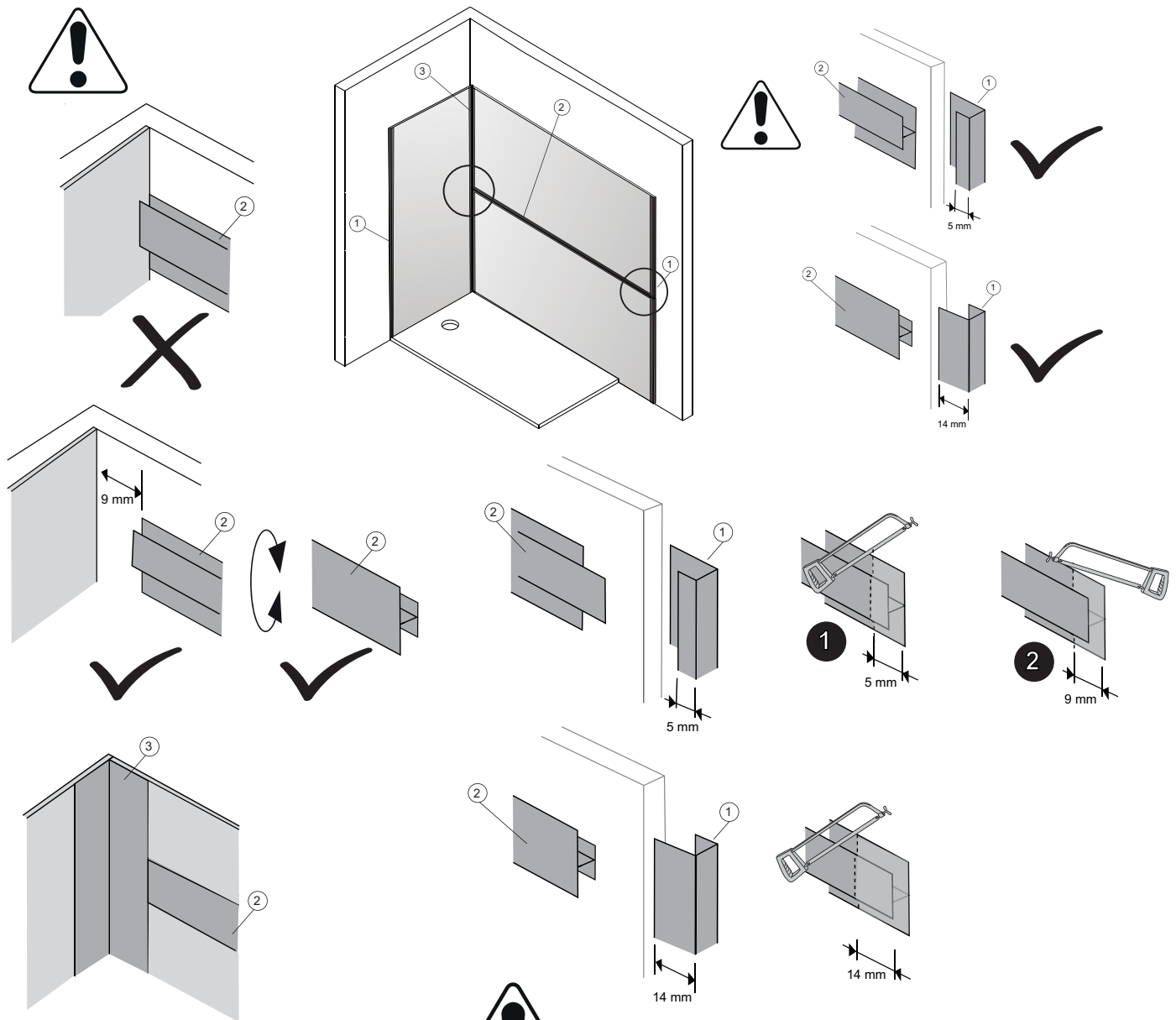
Si instala sus paneles en paredes de azulejos, la instalación sin perfiles es posible, pero el soporte debe ser plano y liso.

Если вы устанавливаете свои панели на кафельные стены, возможна установка без профилей, но опора должна быть ровной и гладкой.









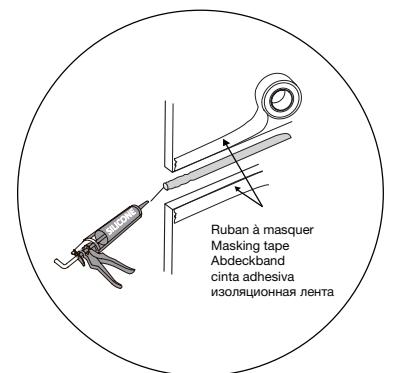
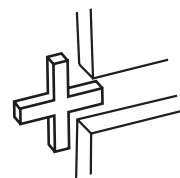
Si vous installez vos panneaux sur des murs carrelés, une installation sans profilés est possible, mais le support doit être plan et sans aspérités.

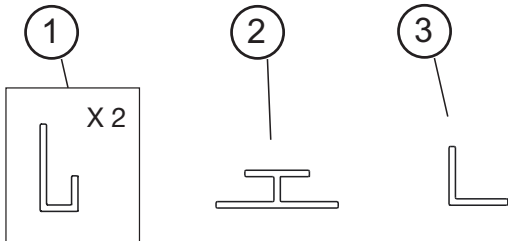
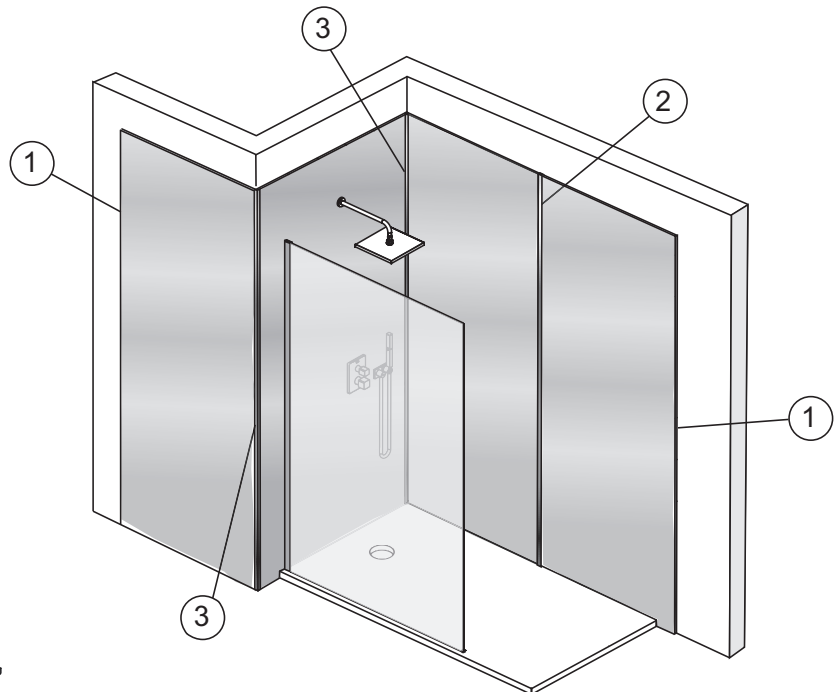
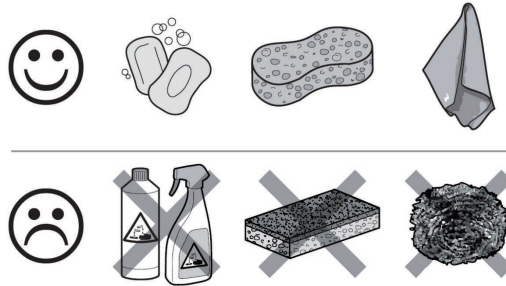
If you install your panels on tiled walls, installation without profiles is possible, but the support must be flat and without roughness.

Wenn Sie Ihre Paneele an gefliesten Wände installieren, Installation ohne Profil ist möglich, aber die Unterlage muss flach und glatt sein.

Si instala sus paneles en paredes de azulejos, la instalación sin perfiles es posible, pero el soporte debe ser plano y liso.

Если вы устанавливаете свои панели на кафельные стены, возможна установка без профилей, но опора должна быть ровной и гладкой.





1	kit 2 profilés fin 255 / kit 2 end profiles fin 255 / Kit 2 Abschlussprofile 255 Kit 2 perfiles acabo 255 / Комплект 2 концевых профилей 255	<b>E66020-GA/-BL/-BLT</b>
2	Profilé de jonction 255 / Jonction profile 255 / Verbindungsprofil 255 Perfil de unión 255 / Соединительный профиль 255	<b>E66022-GA/-BL/-BLT</b>
3	Profilé angle intérieur/extérieur 255 / Corner profile 255 Profil innen-/ausenwinkel 255 / Perfil ángulo int/ext 255 профиль внутренний/внешний угол 255	<b>E66021-GA/-BL/-BLT</b>

**-GA** Finition chrome / chrome finish / verchromt / acabado cromado / хромированная отделка

**-BL** Finition noir / noir finish / Schwarzes finish / Acabado negro / черная отделка

**-BLT** Finition blanc / White finish / mattweiß / Acabado blanco / белая отделка

## Merci d'avoir choisi le Groupe Jacob Delafon

Votre produit est le fruit de notre savoir-faire et de notre passion pour le design et l'innovation. Nous sommes convaincus qu'il vous apportera toute satisfaction pour les années à venir.

## Thank you for choosing Jacob Delafon company

Your product reflects the true passion for design, craftsmanship, artistry and innovation the compagny stand for. We are confident its dependability and beauty will surpass you highest expectations, satisfying you for years to come.

## Vielen Dank für Ihren Kauf eines Jacob Delafon Produktes.

Ihr Produkt spiegelt Kohlers Leidenschaft für Design, Komfort, Handwerkskunst und Innovationen wieder. Wir sind überzeugt, dass unser Produkt Ihren Erwartungen über Jahre entsprechen wird.

## Gracias por elegir productos del grupo Jacob Delafon

Su producto es el fruto de nuestro "savoir-faire" y de nuestra pasión por el diseño y la innovación. Estamos convencidos de que estará satisfecho de su producto durante todos los años que lo utilice.

## Благодарим Вас за выбор продукции компании Jacob Delafon Group

Данный продукт отражает истинную страсть к дизайну, мастерству, стилю и инновациям, которые являются основными преимуществами нашей компании. Мы уверены, что его надежность и функциональность превзойдет все Ваши ожидания, не оставляя равнодушными долгие годы.

**FR**

**Jacob Delafon France**  
30 Boulevard de la Bastille  
75012 PARIS  
www.jacobdelafon.fr  
Service Assistance Technique  
9, rue André MALRAUX  
Z.I. des Ecrevolles 10000 Troyes  
Tél. 03 52 80 00 05

**ES**

**Jacob Delafon España**  
Ctra. Logrono, km 17  
50629 SOBRADIEL  
ZARAGOZA  
www.jacobdelafon.es  
Servicio Asistencia Técnica  
sat@kohlereurope.com  
Tel : +34 976 46 20 54

**DE**

**Jacob Delafon Deutschland**  
Am Brambusch 24  
44536 Lünen  
Tel : +49 (0) 231 9860 426  
www.jacobdelafon.de  
Technischer Kundendienst:  
Tel: +49 (0) 231 9860 427  
customerservice.kohlergmbh@kohlereurope.com

**M-E**

**Kohler Middle East**  
Al Thuraya Tower II, 9th Floor,  
Office 905  
P.O. Box 500431  
DIC, Dubai, UAE  
Tel. + 971-4-3624650  
www.me.kohler.com

**RU**

**Jacob Delafon Россия**  
Ул. Брянская, 5,  
этаж 7, помещение I, комната 1  
121059, Москва, Россия  
www.jacobdelafon.ru  
Тел. +7 495 070 1424

**MA**

**Jacob Delafon Maroc**  
207 Bd Anfa & rue Amina bent Ouahab  
20100 CASABLANCA  
www.jacobdelafon.ma  
Service Assistance Technique  
Tél : +212 522 95 97 57

**S-A**

**Kohler Africa (Pty) Ltd**  
Coachmans' Crossing Office Park  
Block C, Unit 2, First Floor  
4 Brian Street  
Lyme Park  
Sandton 2060, Johannesburg  
Tel. +49 (0) 2368 9187 87

