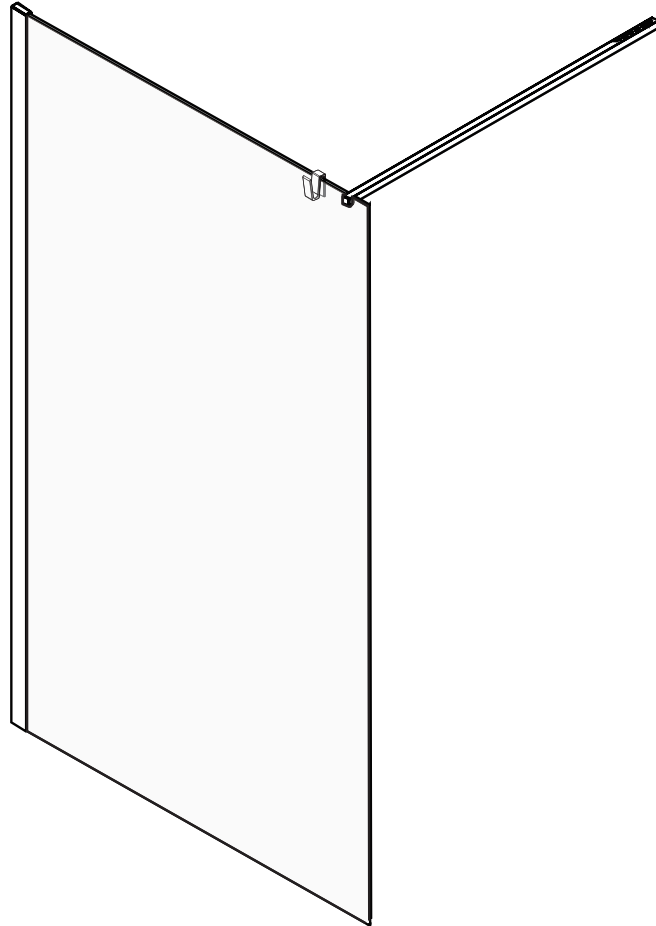


NOTICE D'INSTALLATION
USER MANUAL
MONTAGEANLEITUNG

MANUAL DE INSTALACIÓN
Руководство пользователя

CONTRA MIX N'MATCH

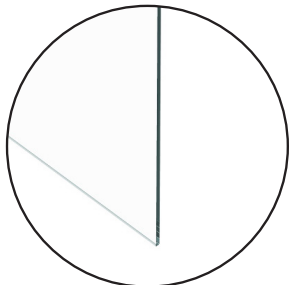


CE22W

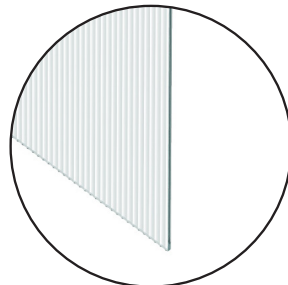
90/100/120/140

Ø/S1/S2

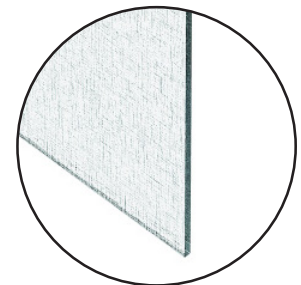
-GA /-BL /-2MB /-BLT



TRANSPARENT
Ø



FLUTE
S1



TEXTILE
S2

Jacob Delafon
PARIS

UK

Make sure that the item is installed by a competent installer. We strongly recommend that all glass panels are moved by a minimum of two people and that protective packaging along the glass edges is kept in place for as long as possible to prevent damage before installation.

Wear protective footwear when lifting panels.

Wear safety glasses when drilling. Observe all local plumbing and building codes.

FR

Assurez-vous que le produit est installé par une personne compétente. Nous conseillons la manutention de tous les panneaux en verre par deux personnes au minimum.

Il est recommandé de laisser tous les emballages de protection en place sur les arrêtes en verre.

Porter des chaussures de sécurité lors de la manutention des panneaux.

Porter des lunettes de protection lors du perçage.

Respecter tous les codes nationaux du bâtiment et de la plomberie.

D

Die Montage, darf nur durch einen geeigneten Fachmann durchgeführt werden. Wir empfehlen dringend, dass alle Glaspaneele von mindestens zwei Personen transportiert werden und dass die Schutzverpackung entlang der Glasskanten so lange wie möglich verbleibt, um eine Beschädigung vor dem Einbau zu verhindern.

Tragen Sie bei der Montage Sicherheitsschuhe.

Tragen Sie eine Schutzbrille, wenn Sie bohren.

Die Installation muss nach geltenden technischen Vorschriften durchgeführt werden.

ES

Asegúrese que el producto es instalado por personal preparado. Les aconsejamos que haya al menos dos personas para manejar los paneles. Es recomendable dejar todos los embalajes de protección y poner sobre ellos los paneles.

Lleve zapatos de seguridad mientras se manipule los paneles.

Colocarse gafas de protección a la hora de hacer agujeros.

Respete las normas nacionales de construcción y fontanería.

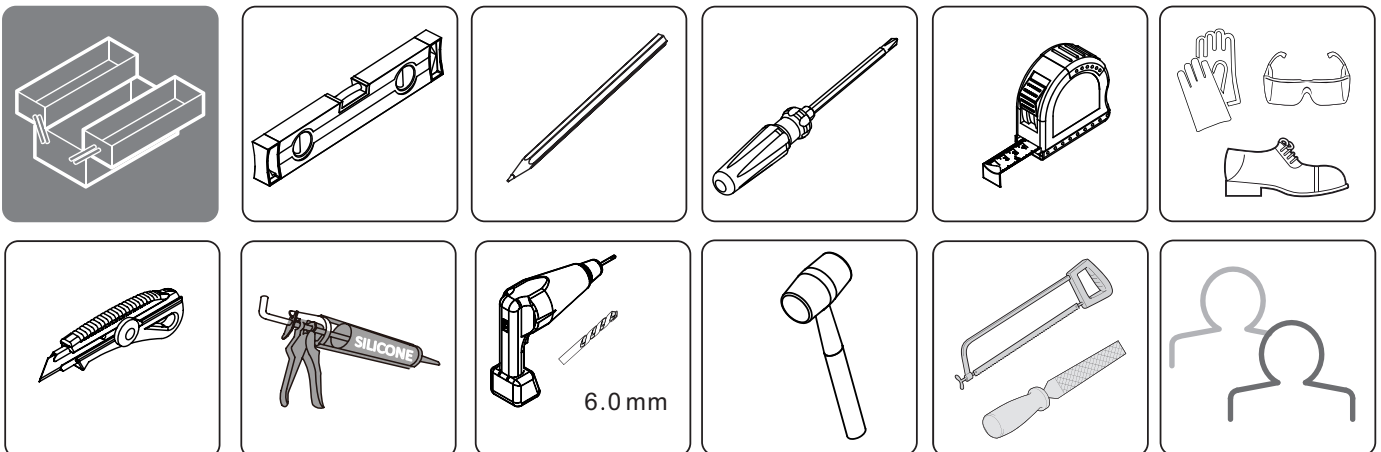
RU

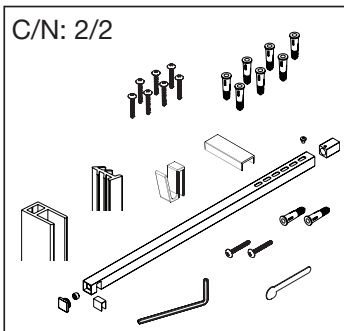
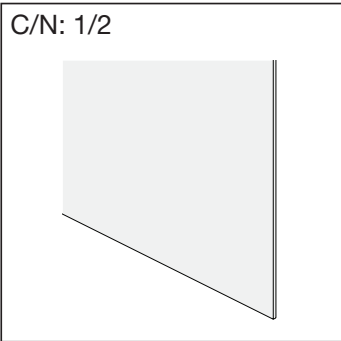
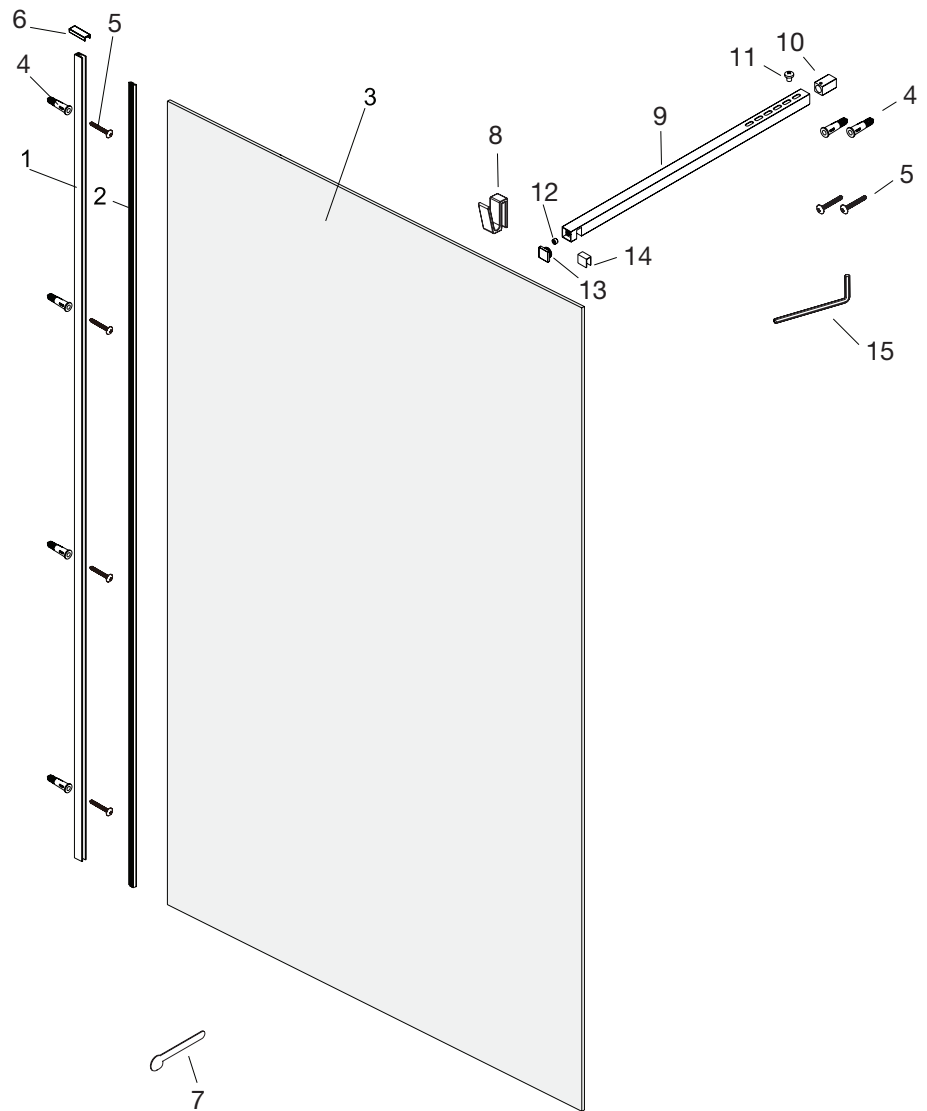
Убедитесь, что о продукт установлен компетентным специалистом. Мы настоятельно рекомендуем перемещать все стеклянные панели бригадой в составе как минимум двух человек и не удалять защитную пленку со стекла в течение всего периода монтажа, чтобы предотвратить повреждение.

Носите защитную обувь при перемещении панелей.

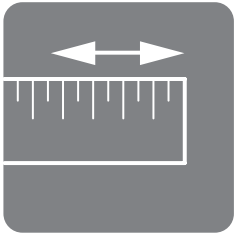
Носите защитные очки при сверлении.

Соблюдайте все локальные строительные нормы.



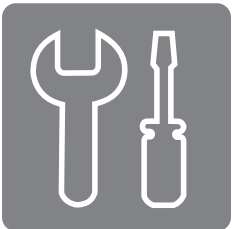
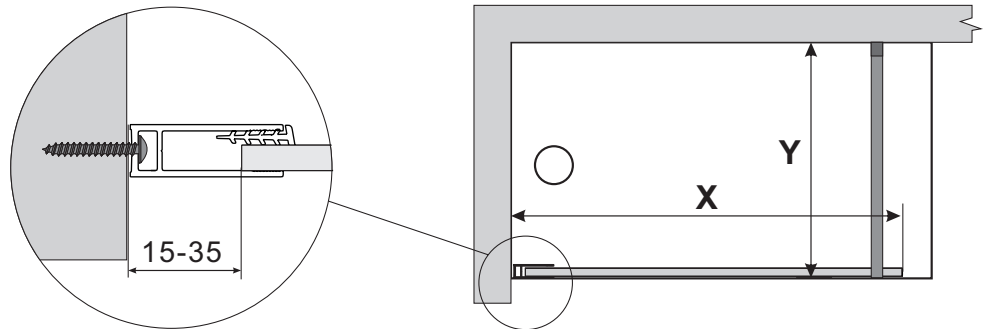


1	2	3	4 X6	5 X6 4 x 40 mm	6
7	8	9	10	11	12
13	14	15 4.0mm x1			

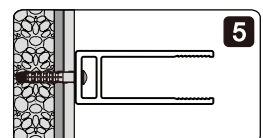
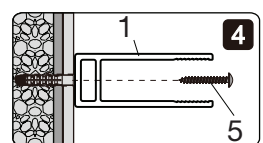
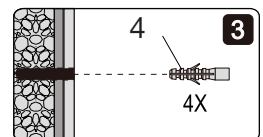
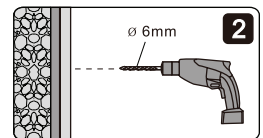
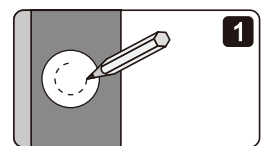
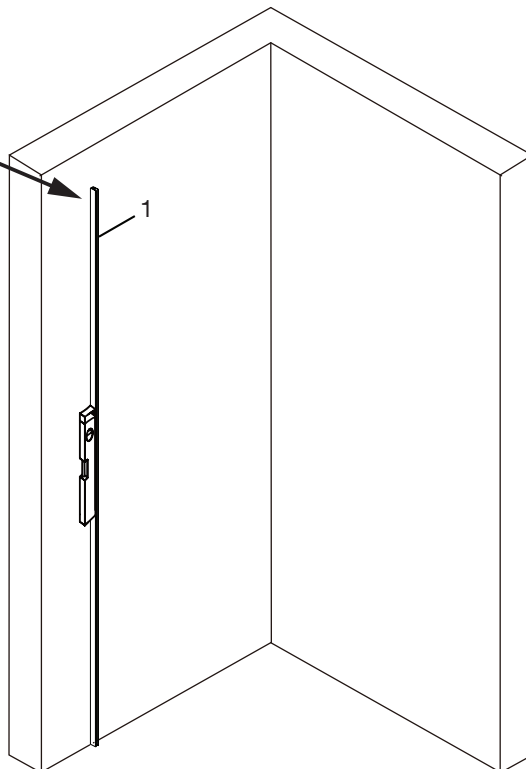
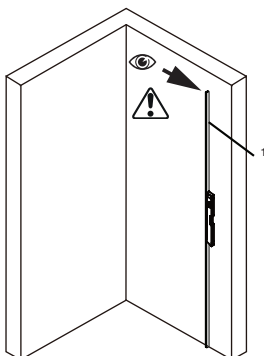


		VERRE GLASS mm	X mm		Y mm
			MIN	MAX	MAX
CE22W90*-**	90	8	865	885	1020
CE22W100*-**	100	8	965	985	1020
CE22W120*-**	120	8	1165	1185	1020
CE22W140*-**	140	8	1365	1385	1020

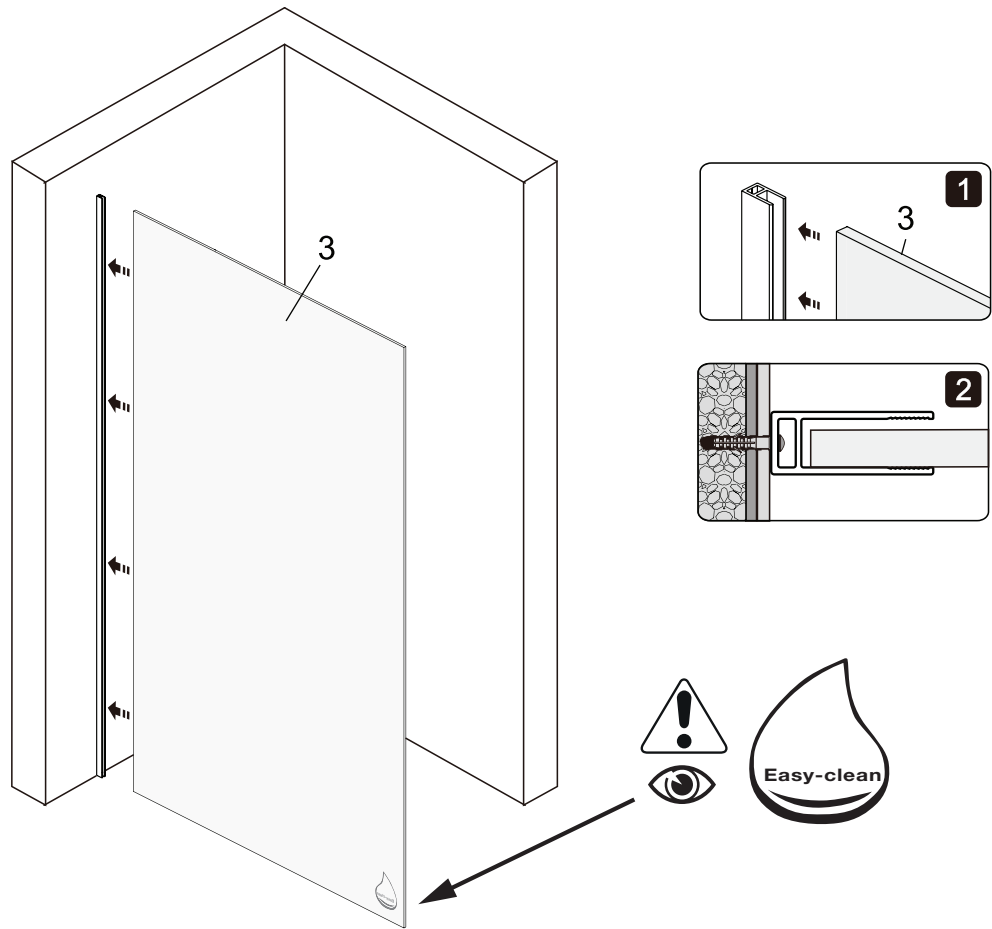
* Ø ** GA Chrome
 S1 BL Noir mat
 S2 2MB Laiton brossé
 BLT Blanc mat



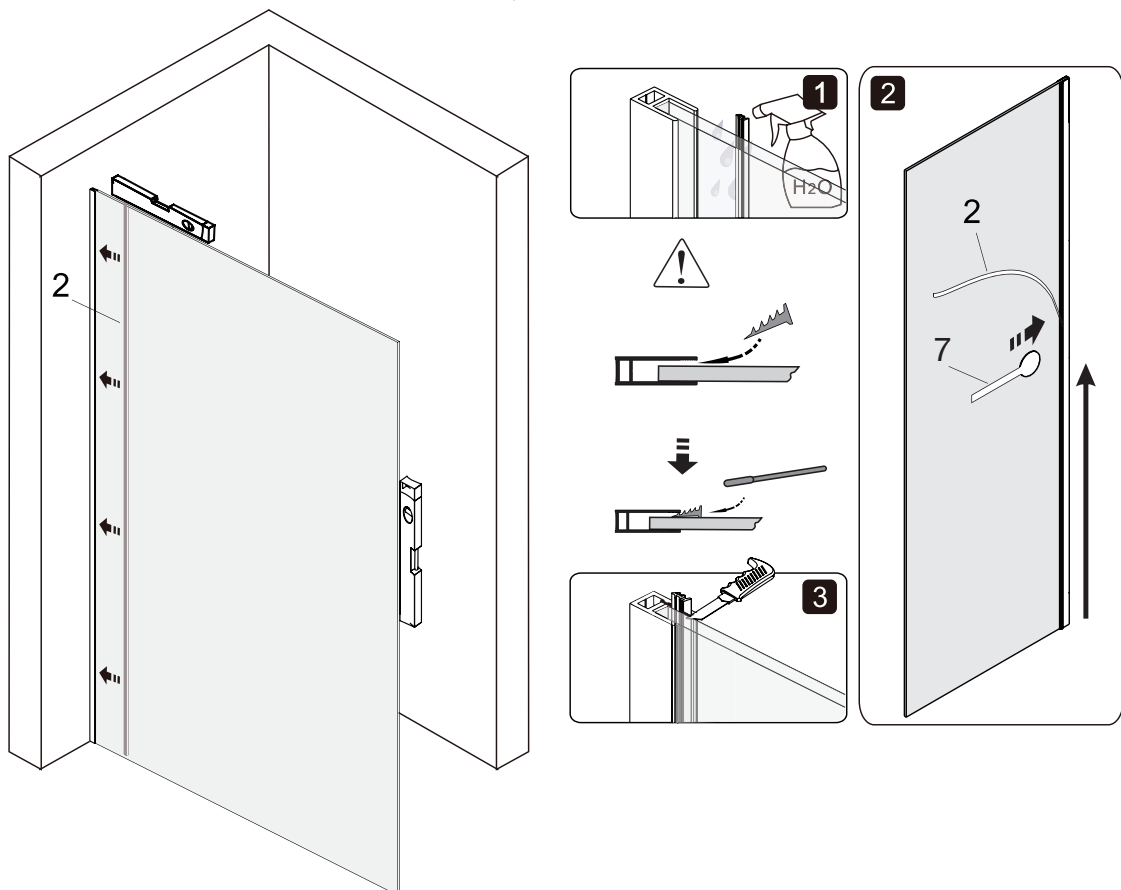
1



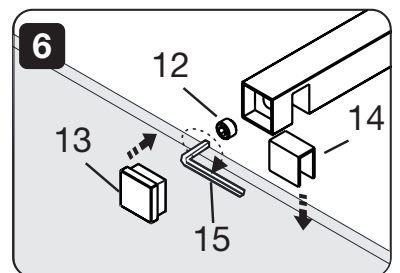
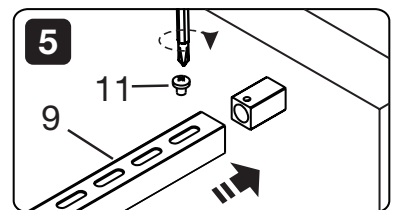
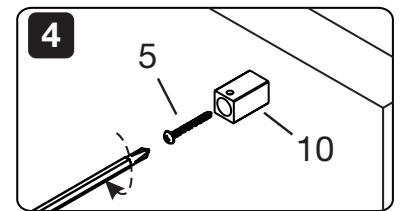
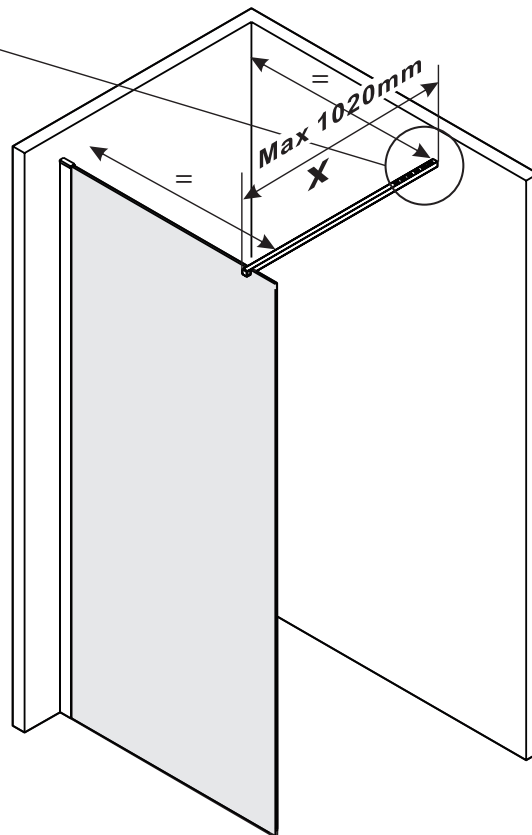
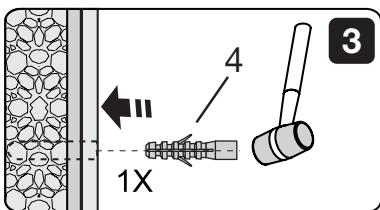
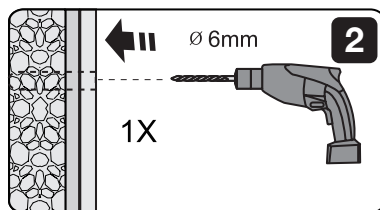
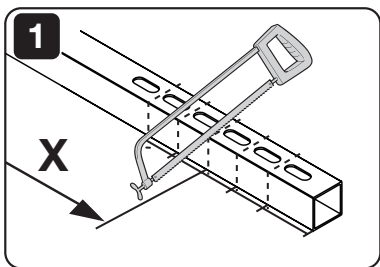
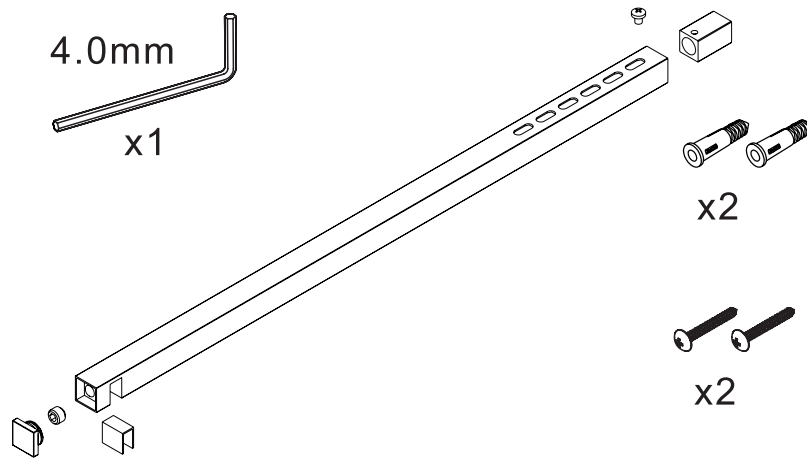
2



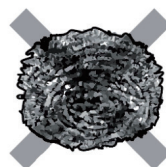
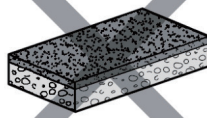
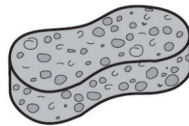
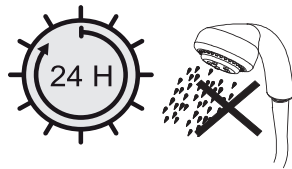
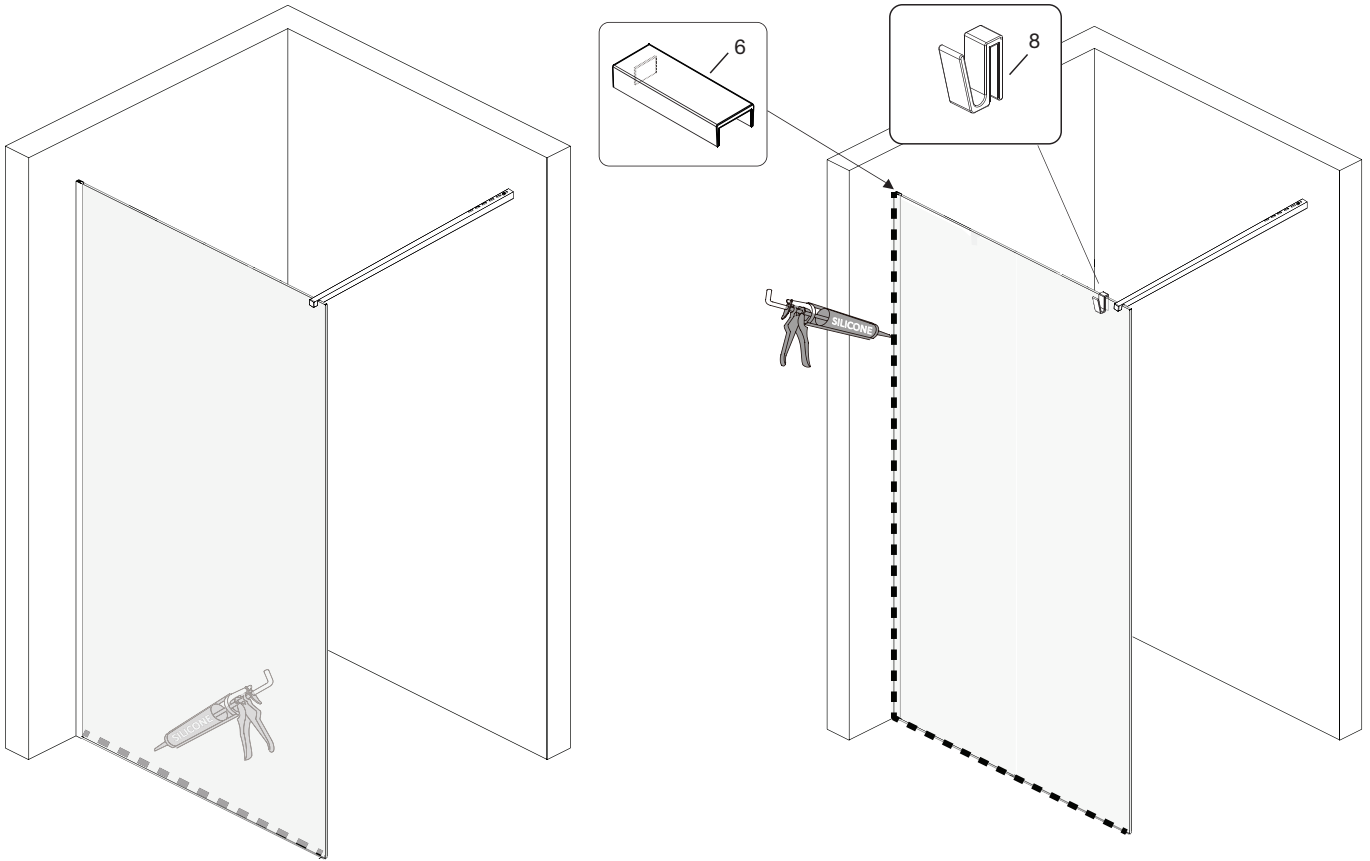
3

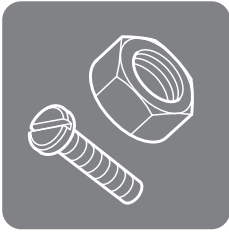


4



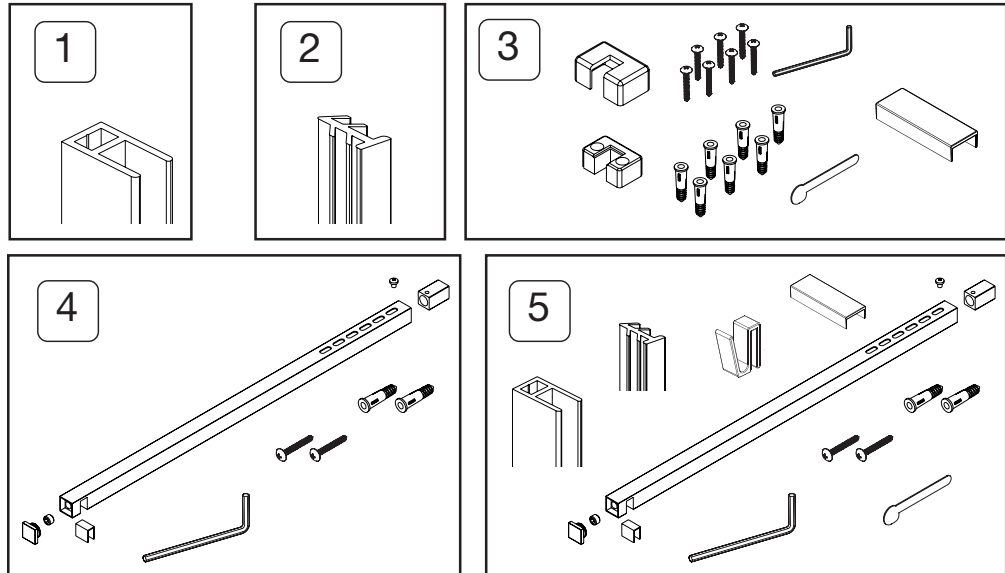
5





CE22W90*^{-**} / CE22W100*^{-**} / CE22W120*^{-**} / CE22W140*^{-**}

* Ø/S1/S2 ** GA / BL / 2MB / BLT

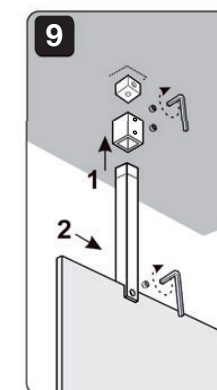
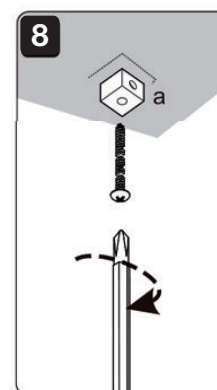
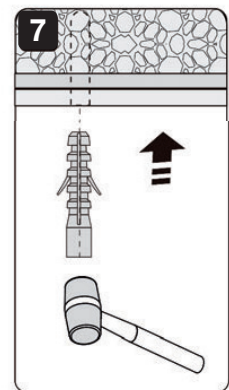
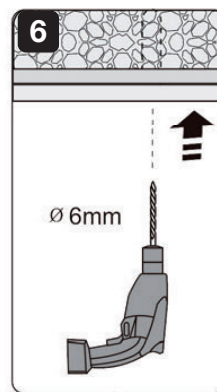
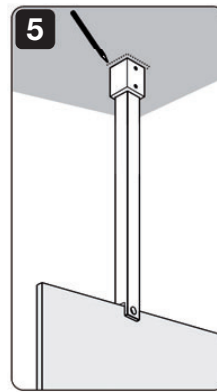
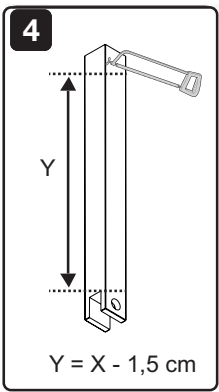
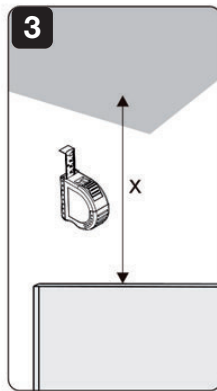
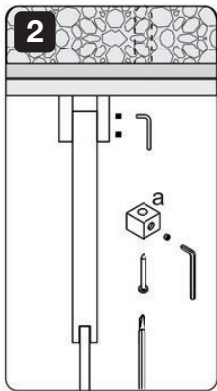
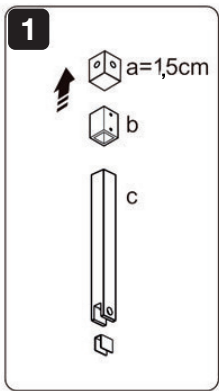
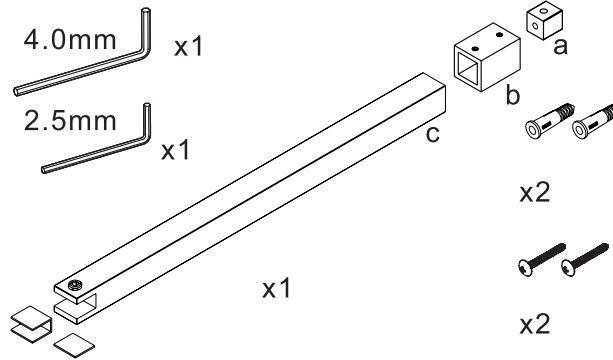


1	E9A1289-GA E9A1289-BL	Profilé mural, Door wall channel spare, Wand profil, Riel de pared, Профиль стены
2	R9A1288NF R9A1288-BL	Joint sapin, Seal, Dichtung, Junta de estanqueidad, Уплотнитель
3	R9A1287NF E9A1287-BL	Sachet de visserie , Miscellneous spare parts bag,, Beutel mit ersatzteilsortiment Bolsa de piezas variadas, Сумка винтов
4	E22BW90-GA	Barre 90° Paroi fixe Chrome , 90° Bar walk in, Contra Befestigungsstange 90° horizontal Barra 90° Panel Fijo, Противоположный монтажный стержень 90° горизонтальный хром
4	E22BW90-BL	Contra Barre 90° walk in Noire , CONTRA 90° WALK IN BLACK BAR, Contra Befestigungsstange 90° horizontal schwarz, Contra barra 90° negro para fijo panel, Противоположный монтажный стержень 90° горизонтальный хром
5	E22W-GA	KIT profile-barre-crochet CONTRA Chrome, Profile-bar-hook CONTRA silver, Profil-Stange-Haken CONTRA Chrom, perfil-barra- gancho CONTRA Chrome Комплект профиль, планка, крючок CONTRA Хром
5	E22W-BL	KIT profile-barre-crochet CONTRA Noir mat, Profile-bar-hook CONTRA Mat Black Profil-Stange-Haken CONTRA Matt-schwarz, perfil-barra- gancho CONTRA Negro mate Комплект профиль, планка, крючок CONTRA Черный матовый
5	E22W-2MB	KIT profile-barre-crochet CONTRA Laiton brossé, Profile-bar-hook CONTRA Brushed brass Profil-Stange-Haken CONTRA Gebürstetes Messing, perfil-barra- gancho CONTRA laton cepillado Комплект профиля, планки, крюка CONTRA матовая латунь
5	E22W-BLT	profile-barre-crochet CONTRA Blanc mat, Profile-bar-hook CONTRA Mat white Profil-Stange-Haken CONTRA Matt weis, Kit perfil - barra - gancho CONTRA blanco Комплект профиль, планка, крючок CONTRA белый

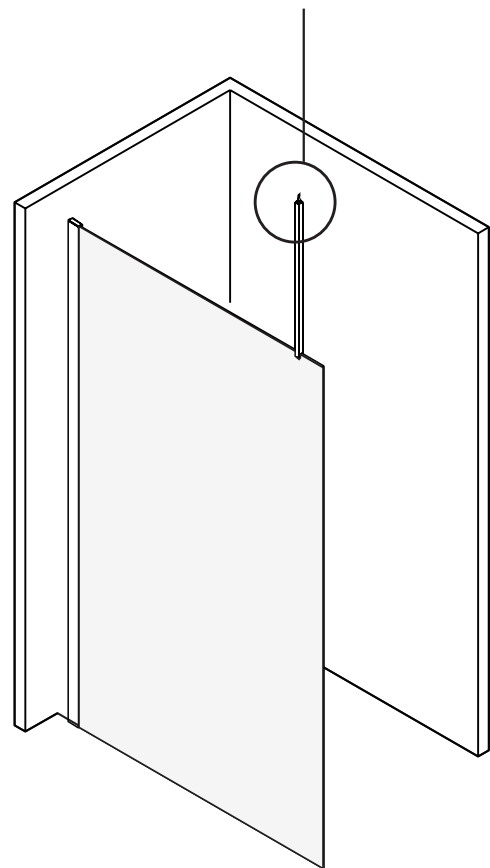
GA Chrome
BL Noir mat
2MB Laiton brossé
BLT Blanc mat

OPTION
OPCIÓN
ВАРИАНТ

A

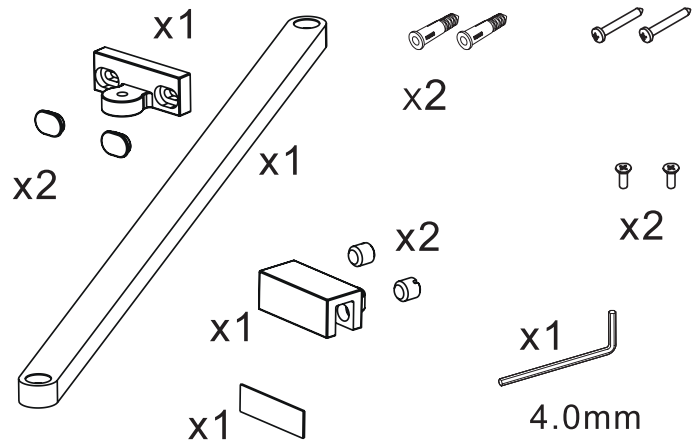


E22BWC-GA / -BL

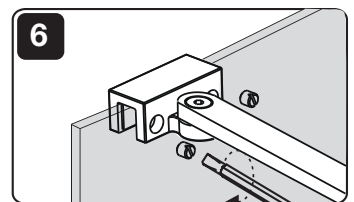
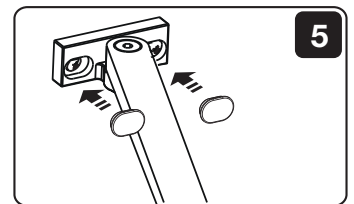
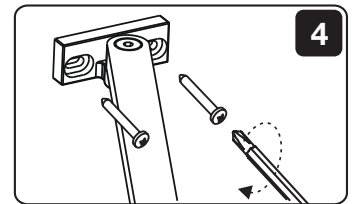
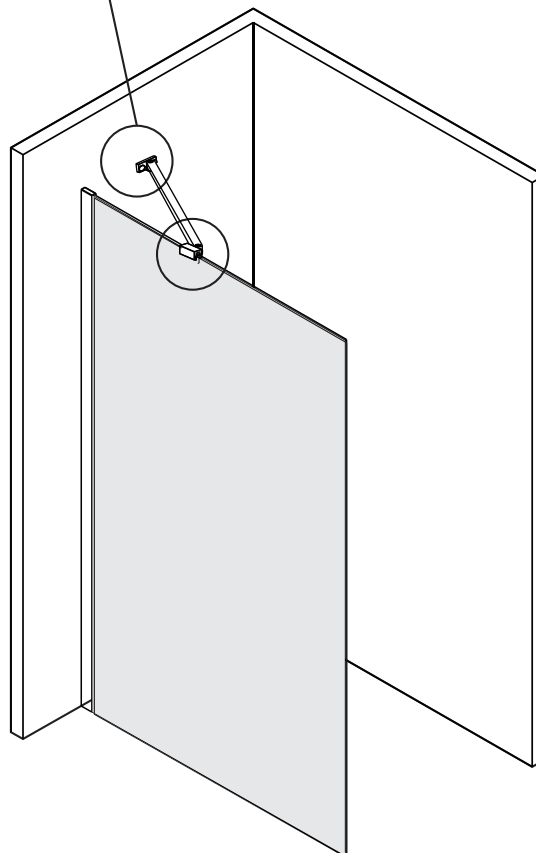
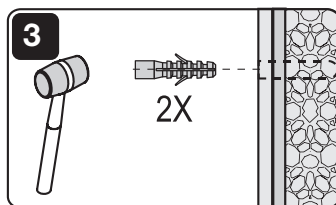
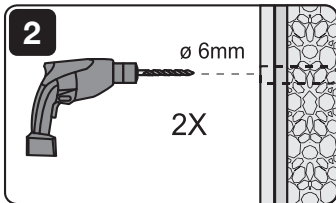
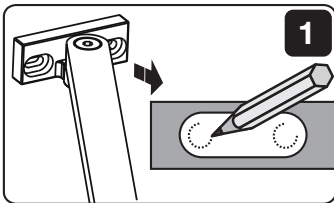


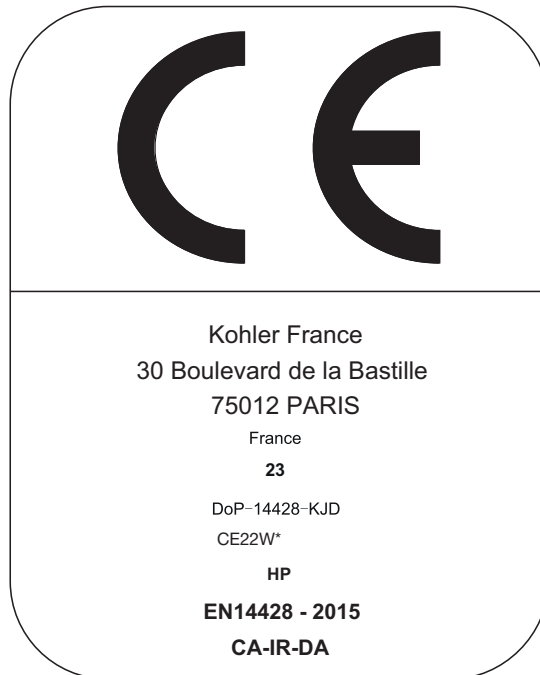
OPTION
OPCIÓN
ВАРИАНТ

B



E22BT-GA / -BL





* 90-GA	* 90-BL	* 90-2MB	* 90-BLT
90S1-GA	90S1-BL	90S1-2MB	90S1-BLT
90S2-GA	90S2-BL	90S2-2MB	90S2-BLT
100-GA	100-BL	100-2MB	100-BLT
100S1-GA	100S1-BL	100S1-2MB	100S1-BLT
100S2-GA	100S2-BL	100S2-2MB	100S2-BLT
120-GA	120-BL	120-2MB	120-BLT
120S1-GA	120S1-BL	120S1-2MB	120S1-BLT
120S2-GA	120S2-BL	120S2-2MB	120S2-BLT
140-GA	140-BL	140-2MB	140-BLT
140S1-GA	140S1-BL	140S1-2MB	140S1-BLT
140S2-GA	140S2-BL	140S2-2MB	140S2-BLT


FR

Jacob Delafon France
30 Boulevard de la Bastille
75012 PARIS
www.jacobdelafon.fr
Service Assistance Technique
9, rue André MALRAUX
Z.I. des Ecrevolles 10000 Troyes
Tél. 03 52 80 00 05

DE

Jacob Delafon Deutschland
Am Brambusch 24
44536 Lünen
Tel : +49 (0) 231 9860 426
www.jacobdelafon.de
Technischer Kundendienst:
Tel: +49 (0) 231 9860 427
customerservice.kohlergmbh@kohlereurope.com

RU

Jacob Delafon Россия
Ул. Брянская, 5,
этаж 7, помещение I, комната 1
121059, Москва, Россия
www.jacobdelafon.ru
Тел. +7 495 070 1424

S-A

Kohler Africa (Pty) Ltd
Coachmans' Crossing Office Park
Block C, Unit 2, First Floor
4 Brian Street
Lyme Park
Sandton 2060, Johannesburg
Tel. +49 (0) 2368 9187 87

ES

Jacob Delafon España
Ctra. Logrono, km 17
50629 SOBRADIEL
ZARAGOZA
www.jacobdelafon.es
Servicio Asistencia Técnica
sat@kohlereurope.com
Tel : +34 976 46 20 54

M-E

Kohler Middle East
Al Thuraya Tower II, 9th Floor,
Office 905
P.O. Box 500431
DIC, Dubai, UAE
Tel. + 971-4-3624650
www.me.kohler.com

MA

Jacob Delafon Maroc
207 Bd Anfa & rue Amina bent Ouahab
20100 CASABLANCA
www.jacobdelafon.ma
Service Assistance Technique
Tél : +212 522 95 97 57

Thank you for choosing Jacob Delafon company

Your product reflects the true passion for design, craftsmanship, artistry and innovation the compagny stand for. We are confident its dependability and beauty will surpass you highest expectations, satisfying you for years to come.

Merci d'avoir choisi le Groupe Jacob Delafon

Votre produit est le fruit de notre savoir-faire et de notre passion pour le design et l'innovation. Nous sommes convaincus qu'il vous apportera toute satisfaction pour les années à venir.

Vielen Dank für Ihren Kauf eines Jacob Delafon Produktes.

Ihr Produkt spiegelt Kohlers Leidenschaft für Design, Komfort, Handwerkskunst und Innovationen wieder. Wir sind überzeugt, dass unser Produkt Ihren Erwartungen über Jahre entsprechen wird.

Gracias por elegir productos del grupo Jacob Delafon

Su producto es el fruto de nuestro "savoir-faire" y de nuestra pasión por el diseño y la innovación. Estamos convencidos de que estará satisfecho de su producto durante todos los años que lo utilice.

Благодарим Вас за выбор продукции компании Jacob Delafon Group

Данный продукт отражает истинную страсть к дизайну, мастерству, стилю и инновациям, которые являются основными преимуществами нашей компании. Мы уверены, что его надежность и функциональность превзойдет все Ваши ожидания, не оставляя равнодушными долгие годы.

