

**MONTAGE- UND BEDIENUNGSANLEITUNG**

FITTING INSTRUCTIONS

INSTRUCTIONS DE MONTAGE

MONTAGEAANWIJZING

ISTRUZIONI DI MONTAGGIO

ИНСТРУКЦИЯ ПО МОНТАЖУ

burgbad GmbH, Grafenberg,  
Morsbacher Str. 15, D-91171 Greding  
T +49 (0) 84 63-901-0  
info@burgbad.com, www.burgbad.com

**BALTIC STATES**

Arunas Jazukevicius  
P.d. 290  
LT-44004 Kaunas  
Mobil: 00370/68630313

**BELGIUM**

burgbad benelux bv  
Brugsesteenweg 238  
B-8800 Roeselare  
T: 0032/51/231990  
F: 0032/51/229339

**GREAT BRITAIN**

burgbad GmbH  
U.K. office  
PO Box 1093  
Northampton  
NN2 1AX  
United Kingdom  
T: 0044/1604/844133  
F: 0044/1604/842940

**NETHERLANDS**

burgbad benelux bv  
Brugsesteenweg 238  
8800 Roeselare  
Belgium  
Tel: 0031/26/3263240

**POLAND**

Jacek Kozakiewicz  
Bosmanska 29  
80 888 Gdansk  
Mobil: 0048/502/125110

**ROMANIA**

Sönke Martin  
S.C. Reallize Consult  
75, Varful Inalt str.  
013132 Bukarest  
Mobil: 0040/722/654654

**RUSSIA**

burgbad GmbH  
Grafenberg  
Morsbacher Str. 15  
D-91171 Greding  
T: 0049/8463/901-0  
F: 0040/31/8059904

**SLOWAKEI**

Robert Turcan  
Družstevná 367/1  
972 12 Nedožery - Brezany  
T: 00421/46/5485589  
Mobil: 00421/905318249

**UKRAINE**

Lesia Khelemendyk  
Saksaganskogo str. 89a, of 1  
01004 Kiew  
tel/fax: +38(044)225-41-17  
office@helena.com.ua

**FRANCE**

burgbad france S.A.S  
Siège social: ZI Le Poirier  
28210 Nogent Le Roi  
T: 02 37 38 85 53  
F: 02 37 51 43 94

## DE MONTAGEHINWEISE



Nachfolgend finden Sie wichtige Informationen zur Montage und für den Umgang mit Badmöbeln sowie Sicherheitshinweise. Lesen und beachten Sie diese unbedingt, bevor Sie die Möbel montieren. Für Schäden, die aufgrund von herunterfallenden Möbeln oder Möbelteilen (Türen, Glasböden, Spiegeltüren) durch Nichtbeachtung entstehen, können wir keinerlei Haftung übernehmen.



Das Montieren unserer Produkte darf nur von einem Sanitär-Fachhandwerker oder einer anderen fachkundigen Person durchgeführt werden. Elektroinstallationen dürfen nur vom Fachmann unter Berücksichtigung der DIN 57100/VDE 0100 Teil 701 durchgeführt werden. Steckverbindungen, Beleuchtung und Steckdosenanschluss müssen geprüft werden.



Sollten Sie Beschädigungen (wie z.B. Kratzer, Dellen oder ähnliches) an den Produkten feststellen, sind diese trotzdem zu montieren. Wenn ein Teil aufgrund von starker Beschädigung nicht montierbar ist, so sind sämtliche Montagevorbereitungen zu treffen sowie Montageschienen, Haken und Stockschrauben anzubringen. Unser Werkskundendienst nimmt keine Bohrungen vor.



Das Befestigungsmaterial (Schrauben, Dübel) ist für massive, ausreichend tragfähige Wände ausgelegt. Bei anderen Einbausituationen müssen entsprechende Spezialbefestigungen verwendet werden. Stockschrauben sind im Lieferumfang nicht enthalten!



Die Produkte müssen an allen vorgesehenen Montagepunkten befestigt werden. Die Montage Maße beziehen sich auf Oberkante fertiger Fußboden. Alle Maße in mm.

Bei Trocken- und Leichtbauwänden ist auf eine tragfähige Unterkonstruktion zu achten.



Es darf kein Bohrstaub auf die Auszugsschienen gelangen! Deshalb dürfen Möbel erst nach dem Bohren aufgehängt werden, oder müssen vor dem Bohren wieder abgehängt werden. Bohrstaub ggfs. absaugen oder abschwemmen, niemals vom Waschtisch abwischen. Keine Werkzeuge, scharfkantige oder schwere Gegenstände auf dem Waschtisch ablegen.



Um das Eindringen von Wasser zwischen Wand und Waschtisch zu vermeiden, muss die Anschlusskante zur Wand mit einer Silikonfuge abgedichtet werden. Verwenden Sie ausschließlich neutral vernetztes (lösemittelfreies) Silikon.



Hochglossoberflächen härten nach dem Entfernen der Schutzfolie innerhalb von 3 Wochen vollständig aus. Bitte in diesem Zeitraum besonders vorsichtig behandeln und nicht reinigen oder abwischen (kein Mikrofasertuch).

Schutzfolie erst nach der fertigen Montage der Möbelanlage entfernen.



Türen und Schubladen müssen nach der Montage einjustiert werden. Das Nachjustieren gehört zu den üblichen Wartungsaufgaben je nach Nutzung und Beladung der Möbelteile und ist kein Beanstandungsgrund. Wasser- und Siphonanschluss auf Dichtigkeit prüfen. Möbel bitte vor Übergabe reinigen! Bohrstaub, Etiketten und Klebereste entfernen! Die Funktion, Handhabung und Pflege der Produkte muss dem Besitzer erklärt werden.

## EN ASSEMBLY INSTRUCTIONS



Below you will find important information for installing and handling bathroom furniture, as well as safety instructions. It is essential that you read and make note of these before installing the furniture. We can accept no responsibility for damages that are the result of failure to adhere to these instructions.



Our products may only be installed by a specialist craftsman for sanitary facilities or by another competent person. Electrical installations may only be conducted by a specialist, taking DIN 57100/VDE 0100 Part 701 into account. Plug connections, lighting and sockets must be checked.



If you notice damage on the products, they should still be installed. If a part cannot be installed due to significant damage, all preparations for installation should still be made and the installation rails, hooks and hanger bolts should be attached. Our factory customer service does not undertake drilling.



The fastening materials (screws, wall plugs) are designed for solid, sufficiently load-bearing walls. In other installation situations, special fastenings must be used accordingly. Hanger bolts are not included in the delivery!



The products must be attached at all the installation points provided. The installation dimensions refer to the top edge of finished flooring. All dimensions in mm.

Drywalls and plasterboard walls must have an adequate load bearing capacity.



No drilling dust can be allowed onto the pull-out rails! Furniture should therefore only be hung after drilling, or taken down again before drilling. Vacuum up or rinse off any drilling dust; never wipe it from the washbasin. Do not place any tools or sharp-edged or heavy objects on the washbasin.



In order to prevent water from penetrating between the wall and the wash basin, the connecting edge to the wall must be sealed with a silicone joint. Use only neutrally bonded (solvent-free) silicon.



High gloss surfaces are fully hardened within three weeks of the protective film being removed. Please treat them with particular care during this period and do not clean or wipe them (no microfiber cloth).

Do not remove the protective film until the furniture set has been fully installed.



Doors and drawers must be adjusted after installation. This subsequent adjustment is part of normal maintenance depending on the use and loading of the items of furniture and is not a reason for complaint. Check the water and siphon connections for tightness! Please clean the furniture before handover! Remove drilling dust, labels and adhesive residues! The function, handling and care of the products must be explained to the owner.

## FR INSTRUCTIONS DE MONTAGE



Vous trouverez ci-après des informations importantes pour le montage et la manipulation des meubles de salle de bain, ainsi que des signes de sécurité. Veuillez impérativement lire et respecter ces instructions avant de monter les meubles. Nous ne pourrions assumer aucune responsabilité pour les dommages qui résulteraient du non-respect de ces instructions.



Le montage de nos produits ne pourra être confié qu'à un technicien spécialiste des équipements sanitaires ou à une autre personne qualifiée. Les installations électriques doivent impérativement être confiées à un électricien et respecter la norme DIN57100/VDE0100 partie 701. L'état des prises de courant, de l'éclairage et des fiches électriques doit être contrôlé.



Dans le cas où vous constateriez la présence de défauts sur les produits, vous devez les monter quand même. Si une des pièces n'est pas en état d'être montée en raison d'un défaut majeur, vous devez préparer tous les éléments nécessaires au montage et poser/installer des rails de montage, crochets et vis sans tête à filetage partiel bois. L'atelier du service après-vente n'effectue pas de travaux de perçage.



Le matériel de fixation (vis, chevilles) est prévu pour des murs/parois épais et suffisamment solides. Pour une utilisation sur des murs ne répondant pas à ces critères, des fixations spéciales adaptées doivent être utilisées. Les vis sans tête à filetage partiel bois ne sont pas fournies.



Les mesures de montage sont indiquées par rapport à la surface supérieure du sol. Elles sont exprimées en mm. Pour les cloisons sèches et de construction légère, s'assurer que la sous-construction est solide.



Veiller à ce qu'aucune poussière ne tombe dans les glissières ! Par conséquent, les meubles ne doivent être fixés/suspendus qu'une fois tous les trous percés ou doivent être décrochés avant de percer d'autres trous. Si nécessaire, aspirer ou rincer la poussière produite par le perçage. Ne jamais essuyer la poussière du meuble sous vasque. Ne poser aucun outil ou objet lourd ou pointu sur la surface du meuble sous vasque.



Pour éviter que l'eau ne pénètre entre le mur et la vasque, il faut réaliser un joint en silicone entre le bord de la vasque et le mur. Utiliser uniquement du silicone (sans solvant) neutre et ramifié.



Le durcissement complet des surfaces laquées intervient dans les 3 semaines qui suivent le retrait du film protecteur. Pendant ce laps de temps, traiter le meuble avec la plus grande précaution et éviter de le nettoyer ou de l'essuyer (ne pas utiliser de tissu en microfibras). Le film protecteur ne doit pas être retiré avant le montage complet des éléments du meuble.



Une fois montés, le positionnement des portes et des tiroirs doit être ajusté. Ce réglage relève des tâches d'entretien courantes et dépend de l'utilisation et de la charge des meubles et ne peut en aucun cas être un motif de réclamation. Vérifier l'étanchéité au niveau de la prise d'eau et du siphon. Nettoyer les meubles avant leur mise à disposition. Retirer la poussière de perçage, les étiquettes et les traces de colle. Le fonctionnement, la manipulation et l'entretien des produits doivent être expliqués à leur propriétaire.

## NL MONTAGEAANWIJZINGEN



Hierna vindt u belangrijke informatie betreffende de montage en het correct behandelen van uw badmeubelen evenals veiligheidstips. Lees deze goed door voordat u de meubelen monteert. Voor schade ontstaan door het niet volgen van deze aanwijzingen kunnen wij niet aansprakelijk gesteld worden.



De montage van onze producten mag alleen door een ervaren vakman of een ander vakkundig persoon uitgevoerd worden. Alleen een vakkundige elektromonteur mag de elektrotechnische installaties monteren in overeenstemming met DIN57100/VDE0100 deel 701. Stopcontacten, verlichting en wandcontactaansluitingen moeten gecontroleerd worden.



Als u schade vaststelt aan een product, moet dit product toch gemonteerd worden. Wanneer de beschadiging zo erg is dat een onderdeel niet gemonteerd kan worden, moeten alsnog montagemaatregelen getroffen worden, zoals het plaatsen van montagerails, het aanbrengen van haken en stokschroeven. Onze monteurs voeren geen boringen uit.



Het bevestigingsmateriaal (schroeven, pluggen) is ontworpen voor massieve wanden met voldoende draagkracht. Bij andere inbouw situaties moeten speciale bevestigingen gebruikt worden. Wastafelbouten zijn niet in de leveringsomvang inbegrepen! De producten moeten aan alle geplande montagepunten bevestigd worden.



De montageafmetingen gelden voor de aan de bovenkant afgewerkte vloer. Alle afmetingen zijn vermeld in mm. Bij scheidingswanden en lichte constructies moet het draagvermogen van de ondergrond gecontroleerd worden.



Er mag geen stof in de ladegeleiders komen! Hang de meubelen dus pas op, ná het boren of verwijder de meubelen weer voordat u gaat boren. Boorstof eventueel opzuigen of (wegschuren) verwijderen, nooit van de wastafel wegvagen. Geen gereedschap, zware voorwerpen of voorwerpen met scherpe kanten op de wastafel leggen.



Om te voorkomen dat er water tussen de wand en wastafel terecht komt, moet de aansluitrand met de wand met een siliconenvoegmiddel worden afgedicht. Gebruik hiervoor een neutraal (oplosmiddelvrij) silicone.



Hoogglanzende oppervlakken harden binnen 3 weken na het verwijderen van de folie helemaal uit. Wees in deze periode heel voorzichtig met deze oppervlakken. Niet schoonmaken of afstoffen (geen microvezeldoek). Haal de beschermfolie pas van de meubelen als ze volledig gemonteerd zijn.



Deuren en lades moeten na montage correct afgesteld worden. Het afstellen is één van de standaard onderhoudswerkzaamheden en is afhankelijk van het gebruik en de belasting van de meubelstukken. Afstellen kan nooit een reden zijn tot het indienen van een klacht. Controleer de wateraansluiting en sifon op lekken! Meubelen voor overdracht schoonmaken. Boorstof, etiketten en kleefresten verwijderen! De functie, het gebruik en onderhoud moeten aan de eigenaar uitgelegd worden.



Si riportano di seguito informazioni importanti per il montaggio e la manipolazione degli arredi da bagno con relative vertenze di sicurezza. Esse devono essere assolutamente lette ed osservate prima di montare gli arredi. Di eventuali danni causati dall'inosservanza delle stesse non ci si assume alcun tipo di responsabilità.



Il montaggio dei nostri prodotti può essere effettuato solo da personale specializzato nell'installazione di sanitari o da altra persona qualificata. Le installazioni elettriche possono essere effettuate solo da un esperto nel rispetto della normativa DIN57100/VDE0100 parte 701. I collegamenti a spina, l'illuminazione e l'allacciamento alle prese di corrente devono essere controllati.



In caso di danni riscontrati sui prodotti occorre comunque procedere al montaggio degli stessi. Qualora una parte di essi non dovesse essere montabile a causa dell'entità dei danni, dovranno essere effettuati tutti i preparativi per il montaggio e installate le guide per il montaggio, i ganci e le viti a doppia filettatura. Il nostro servizio di assistenza tecnica non pratica fori.



Il materiale di fissaggio (viti, tasselli) è specifico per pareti solide e dotate di sufficiente capacità portante. In altre situazioni di montaggio occorre utilizzare materiali di fissaggio specifici. Le viti a doppia filettatura non sono fornite in dotazione!



I prodotti devono essere fissati in tutti i punti di montaggio previsti. Le misure di montaggio si riferiscono al bordo superiore del pavimento finito. Tutte le dimensioni sono espresse in mm. Per le pareti in cartongesso e quelle divisorie, fare attenzione alla sottostruttura portante.



Impedire il deposito di polvere di foratura nelle guide degli estraibili! Per questo motivo gli arredi possono essere appesi solo dopo aver praticato i fori e devono essere smontati di nuovo prima di praticare altri fori. Eventualmente aspirare o scaricare con l'acqua la polvere prodotta nel praticare i fori, non rimuoverla mai dal lavabo passandovi sopra con panni o simili. Non appoggiare sul lavabo utensili, né oggetti acuminati o pesanti.



Per evitare la penetrazione di acqua tra la parete e il lavabo, occorre sigillare il bordo di collegamento alla parete con una giuntura in silicone. Utilizzare esclusivamente silicone neutro reticolato (senza solvente).



Le superfici lucide induriscono completamente entro 3 settimane dalla rimozione della pellicola protettiva. In questo arco di tempo trattarle con particolare cura e non lavarle né pulirle con panni o simili (evitare l'uso di panni in microfibra). Rimuovere la pellicola protettiva solo una volta terminato il montaggio di tutti gli elementi.



Ante e cassetti, successivamente al montaggio, devono essere registrati. La registrazione successiva rientra nelle normali operazioni di manutenzione a seconda dell'utilizzo e del carico cui sono sottoposti i componenti d'arredo e non costituisce un motivo giustificato di reclamo. Controllare la tenuta dell'allacciamento dell'acqua e del sifone! Pulire i mobili prima della consegna! Rimuovere la polvere prodotta dai fori, le etichette e i residui di adesivo! Devono essere spiegate al proprietario la funzione, la manipolazione e la cura dei prodotti.



Ниже Вы найдёте важные сведения о монтаже и обращении с мебелью для ванных комнат, а также указания по технике безопасности. Перед началом монтажа обязательно прочтите и соблюдайте все указания. За ущерб, возникший в результате несоблюдения наших указаний, мы не можем принять на себя никакой ответственности.



Монтаж наших изделий разрешается выполнять только мастеру-сантехнику или другому квалифицированному специалисту. Электромонтажные работы разрешается выполнять только специалисту с соблюдением стандарта DIN57100/VDE0100, часть 701. Штекерные соединения, освещение и подключение к розетке должны быть проверены.



Если Вы обнаружите повреждения на изделиях, их всё равно следует смонтировать. Если какую-либо деталь из-за сильных повреждений невозможно смонтировать, то необходимо выполнить все подготовительные монтажные работы, а также установить монтажная шина, крюки и винты-шурупы. Наша заводская сервисная служба не выполняет работ по сверлению.



Крепёжный материал (винты, дюбели) рассчитаны на массивные стены, обладающие достаточной несущей способностью. Если условия монтажа отличаются от названных, следует использовать соответствующие специальные крепления. Винты-шурупы не входят в комплект поставки!



Изделия должны быть закреплены за все предусмотренные для этого монтажные точки. Установочные размеры соотнесены с верхней кромкой готового пола. Все размеры указаны в мм.



Пыль от сверления не должна попасть на выдвижные планки! Поэтому мебель можно устанавливать только после сверления, или же перед сверлением её необходимо убрать. Пыль от сверления при необходимости отсосать пылесосом или смыть струёй воды, ни в коем случае не стирать с умывальника. Не класть на умывальник инструменты, предметы с острыми краями или тяжёлые предметы.



Для предотвращения проникновения воды между стеной и умывальником следует загерметизировать место примыкания кромки умывальника к стене силиконом. Используйте силикон только с нейтральной полимеризацией (без растворителей).



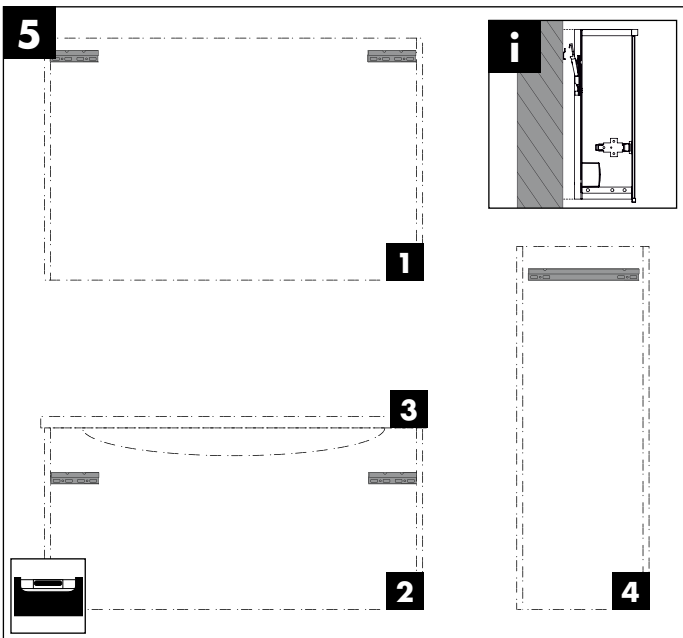
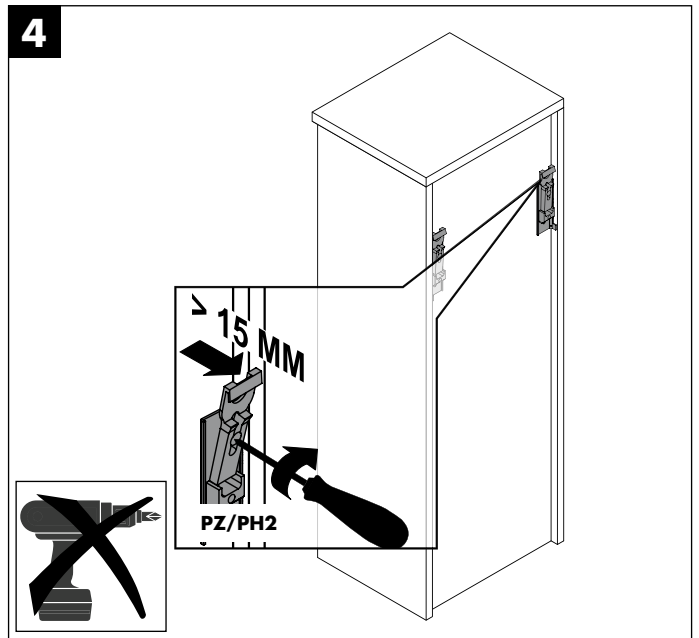
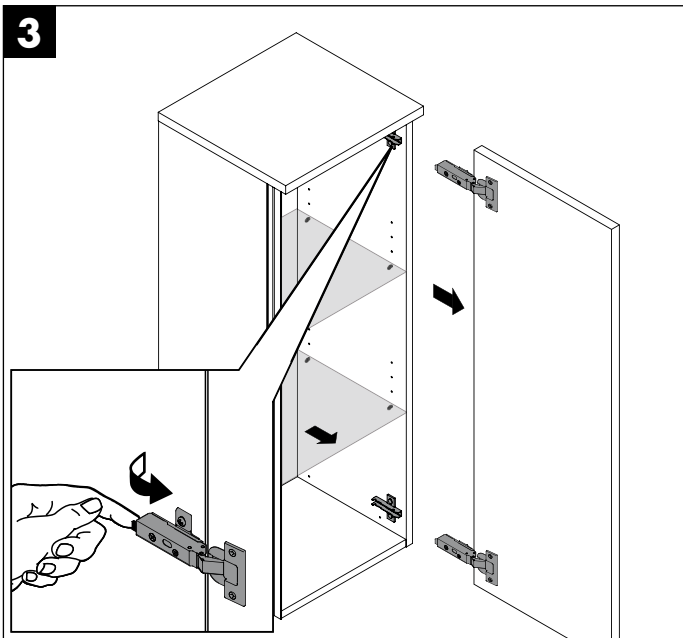
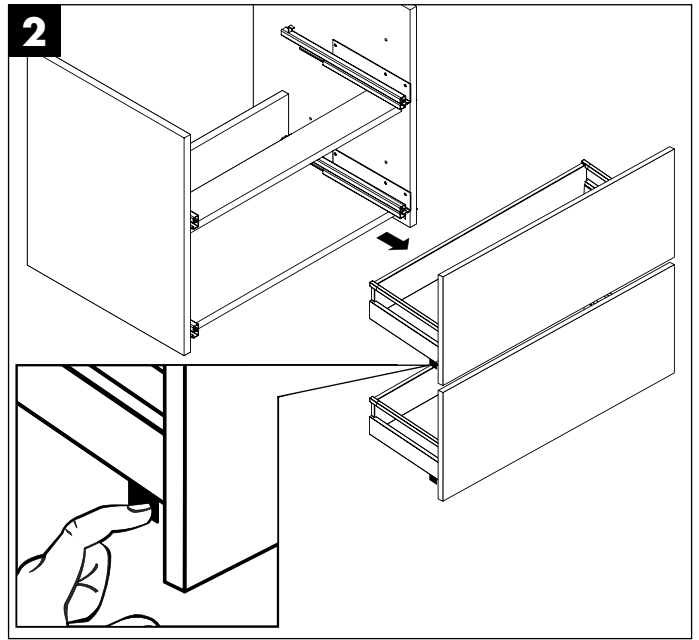
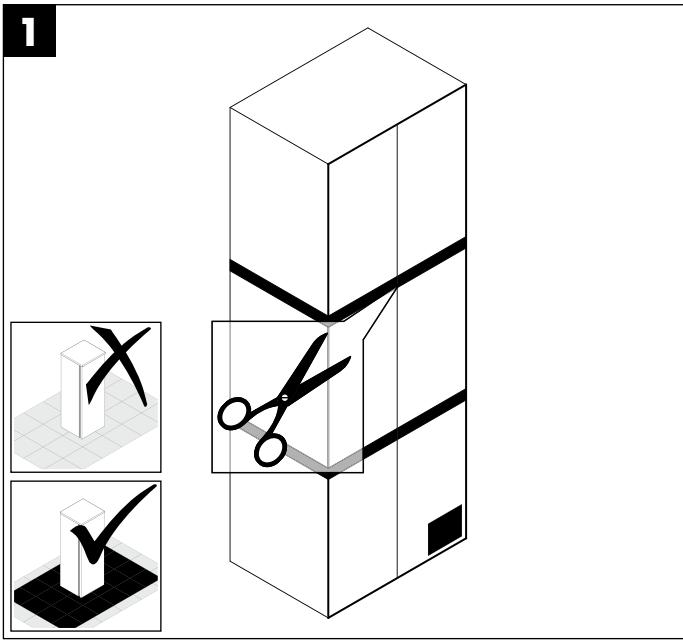
Поверхности с зеркальным блеском полностью затвердевают после удаления защитной плёнки в течение 3 недель. Просьба обращаться с ними в течение этого времени особенно осторожно, не чистить и не вытирать (не пользоваться салфетками из микрофибры). Защитную плёнку следует удалить только по завершению монтажа мебели.



Дверцы и выдвижные ящики после монтажа необходимо отъюстировать. Юстировка относится к обычным процедурам по обслуживанию в зависимости от интенсивности использования и степени нагрузки предметов мебели, и не является поводом для рекламации. Проверить герметичность присоединения к водоснабжению и к сифону! Перед сдачей работ очистить мебель! Удалить пыль от сверления, этикетки и остатки клея! Владельцу необходимо разъяснить принцип работы, порядок обращения и правила ухода за изделиями.

# MONTAGEVORBEREITUNG

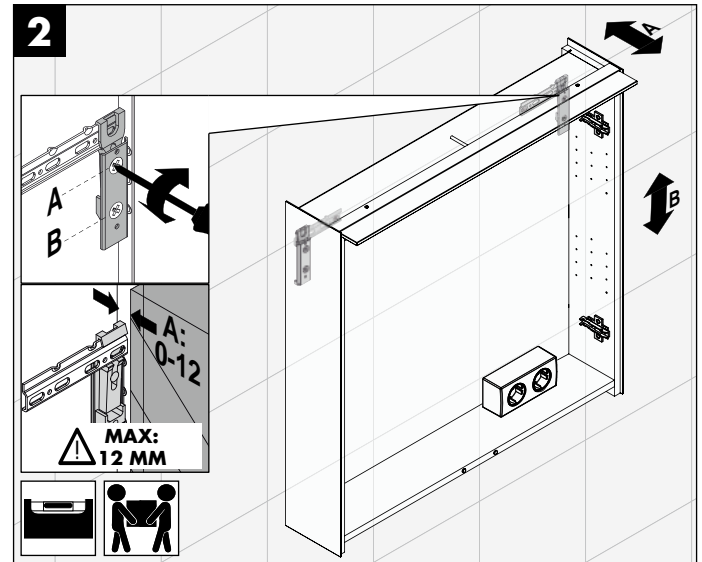
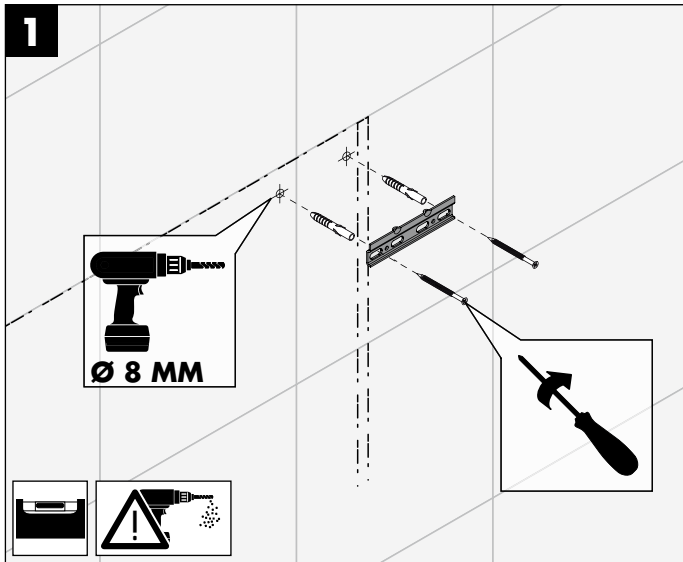
PREPARATIONS FOR FITTING // PRÉPARATION DU MONTAGE // VOORBEREIDING VAN DE MONTAGE // PREPARAZIONE AL MONTAGGIO // ПОДГОТОВКА К МОНТАЖУ





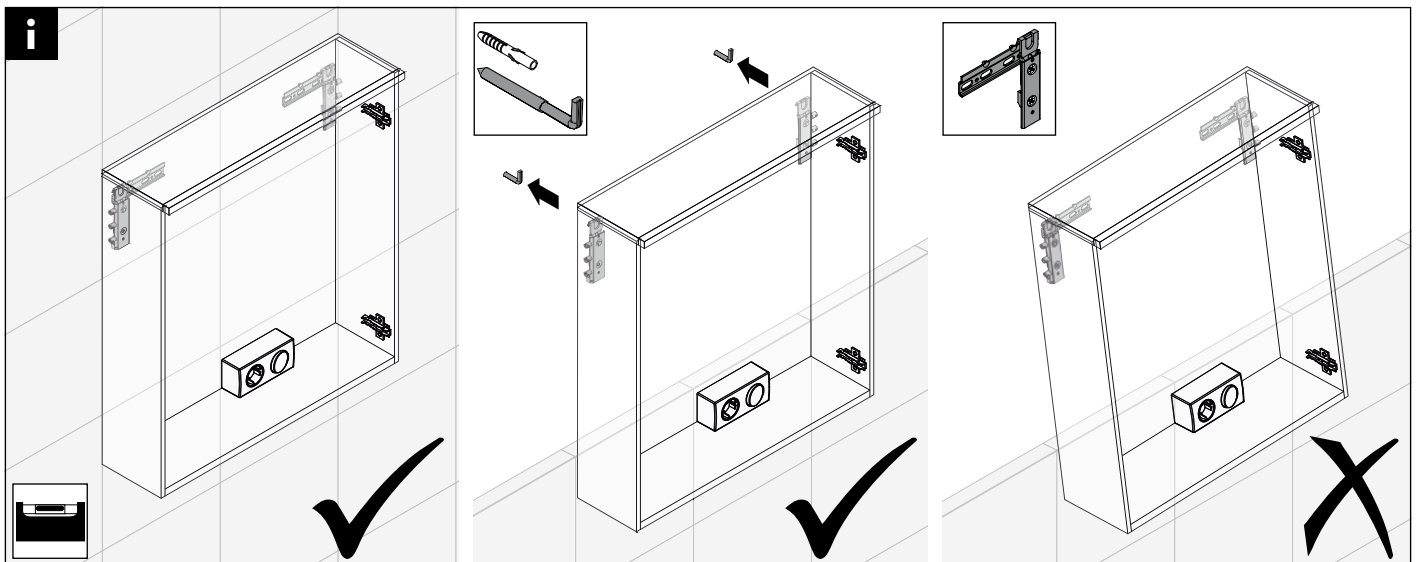
# SPIEGELSCHRANK

MIRROR CABINET // ARMOIRE DE TOILETTE // SPIEGELKAST // PENSILE CONTENITORI A SPECCHIO // ЗЕРКАЛЬНЫЙ ШКАФ



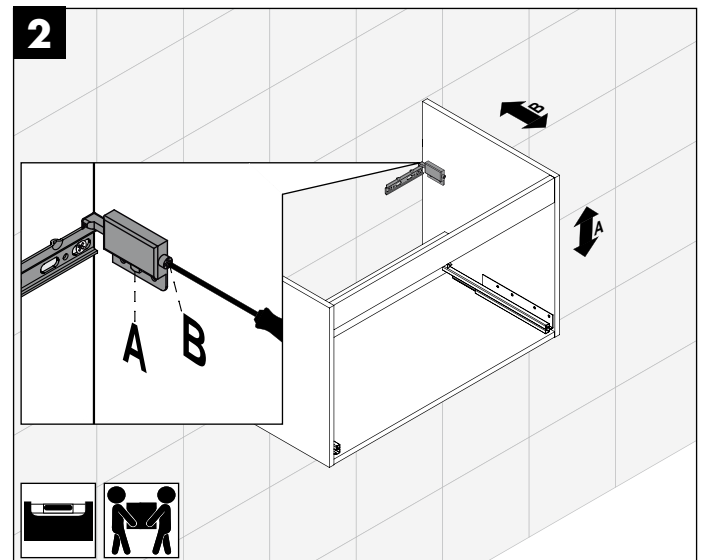
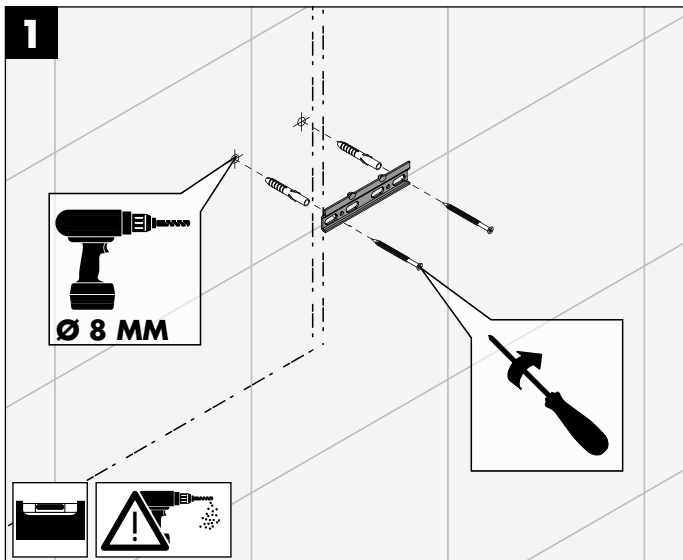
## WICHTIGER MONTAGEHINWEIS

IMPORTANT FITTING ADVICE // REMARQUES IMPORTANTES // BELANGRIJKE MONTAGE-INSTRUCTIE // SMONTAGGIO E SMALTIMENTO // ВАЖНОЕ УКАЗАНИЕ ПО МОНТАЖУ



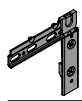
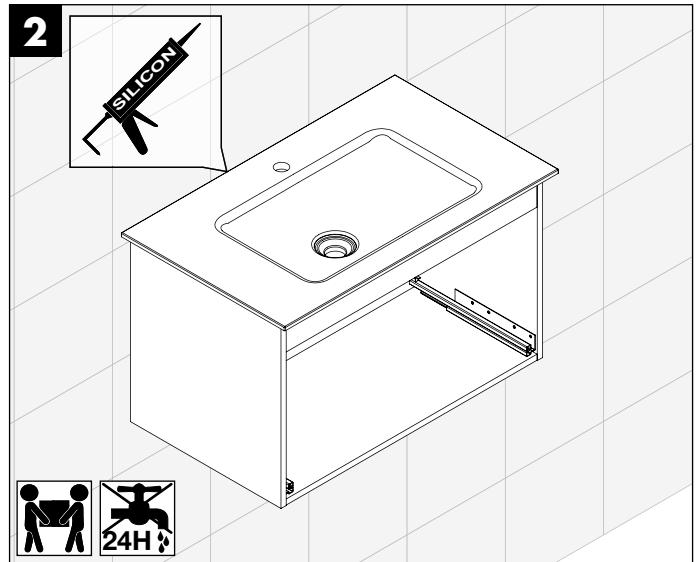
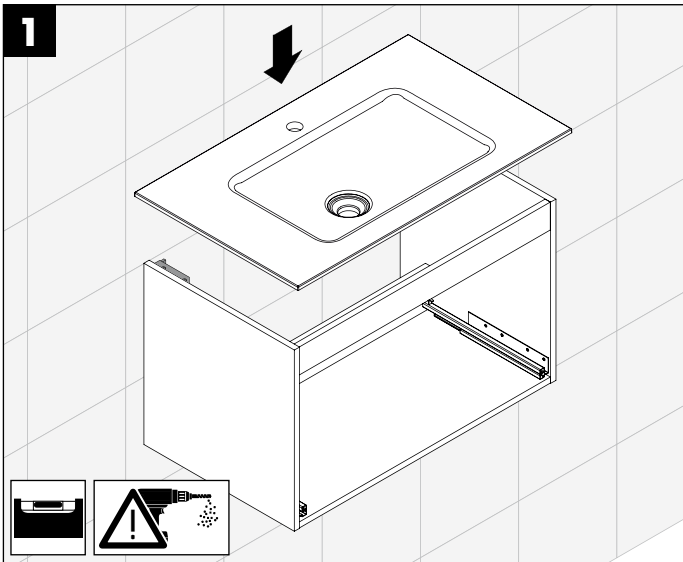
## WASCHTISCHUNTERSCHRANK I AUFHÄNGER

VANITY UNIT I HANGER // MEUBLE SOUS-VASQUE I ACCROCHE // WASTAFELONDERKAST I HANGER // MOBILE SOTTOLAVABO I GANCIO // ТУМБА ПОД УМЫВАЛЬНИК I ВЕШАЛКА



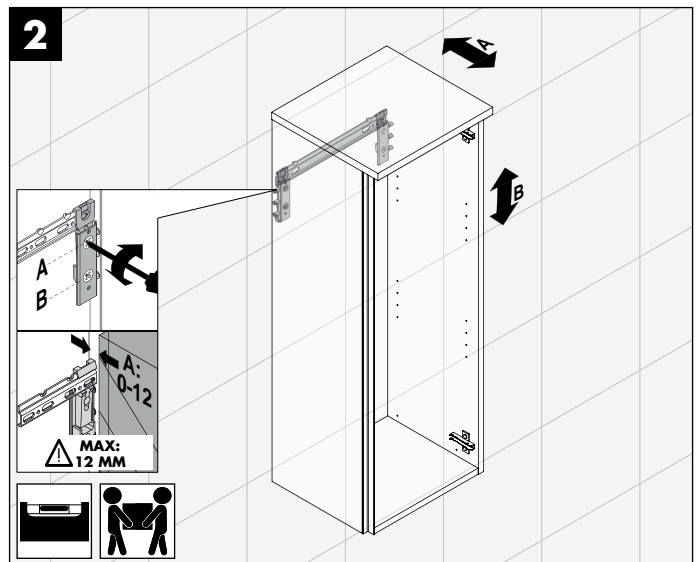
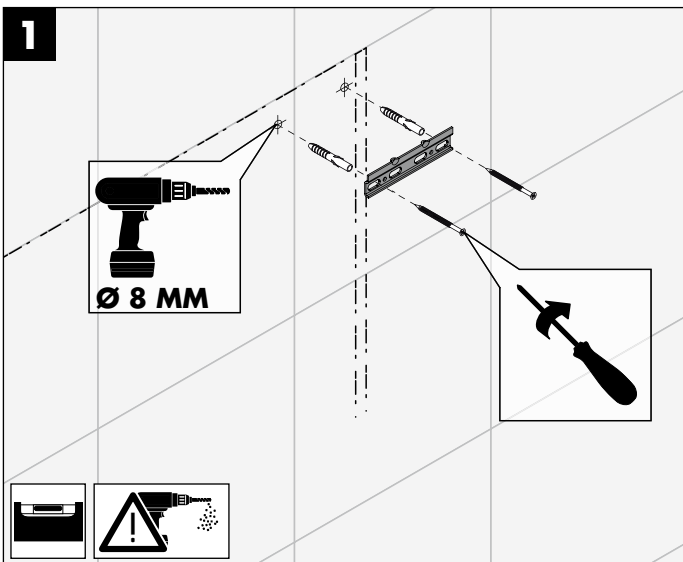
# WASCHTISCH

WASHBASIN // PLAN DE TOILETTE // WASTAFEL // LAVABO // LAVABO // УМЫВАЛЬНИК ИЗ МИНЕРАЛЬНОГО ЛИТЬЯ

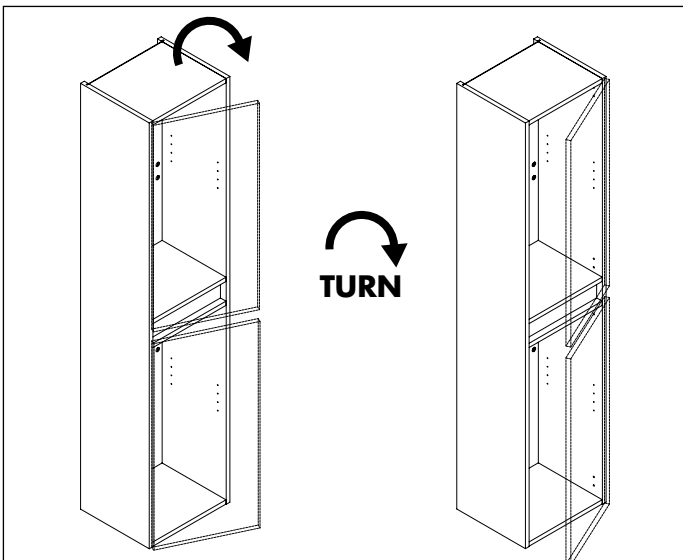


## SCHRÄNKE

UNITS // COLONNES // KASTEN // COLONNE // ВЫСОКИЕ ШКАФЫ

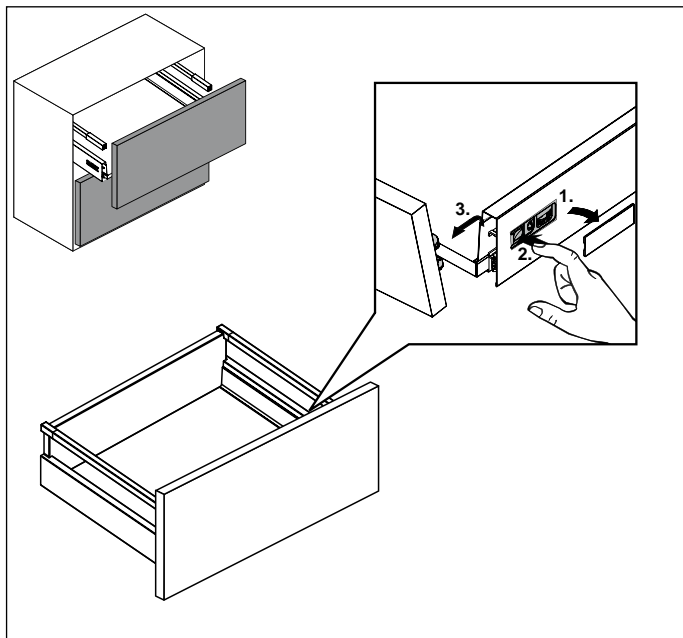
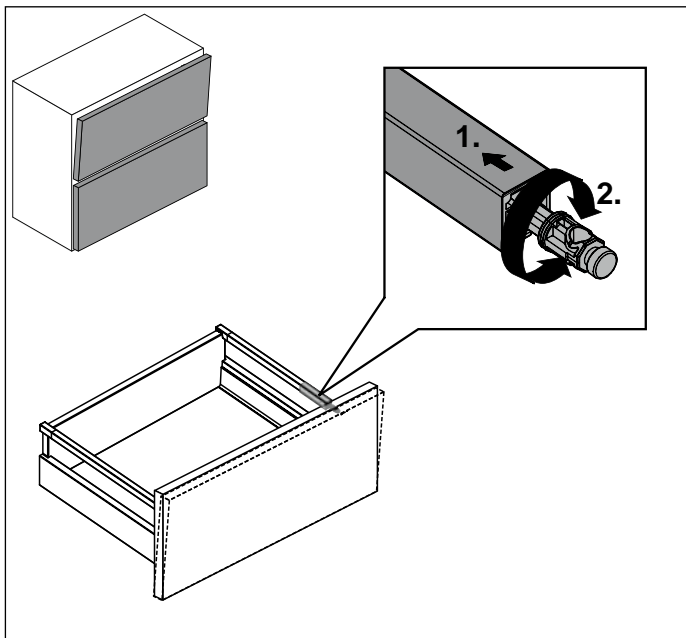
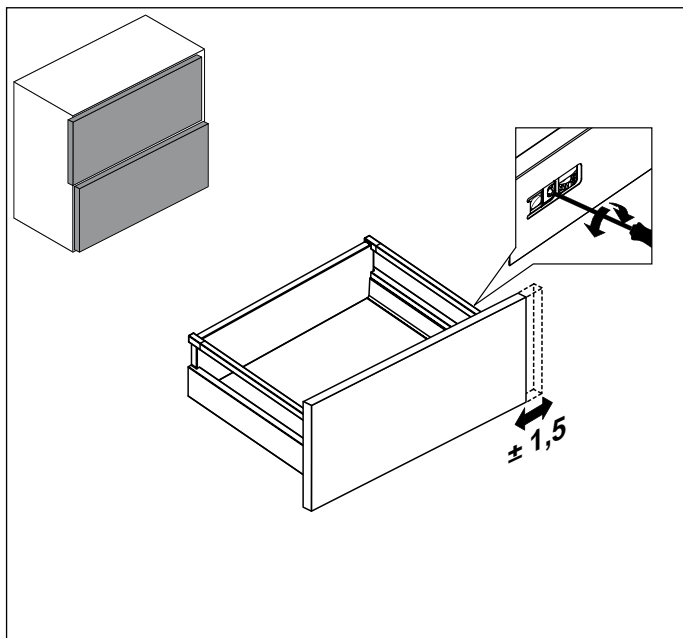
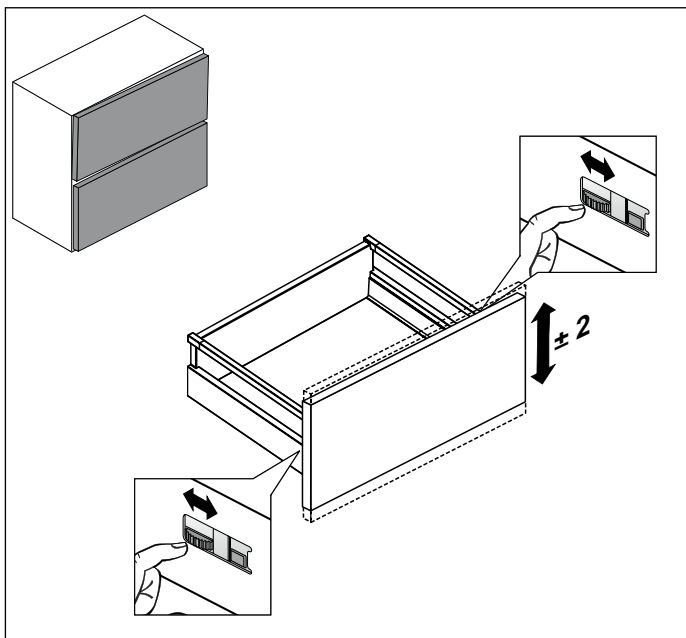
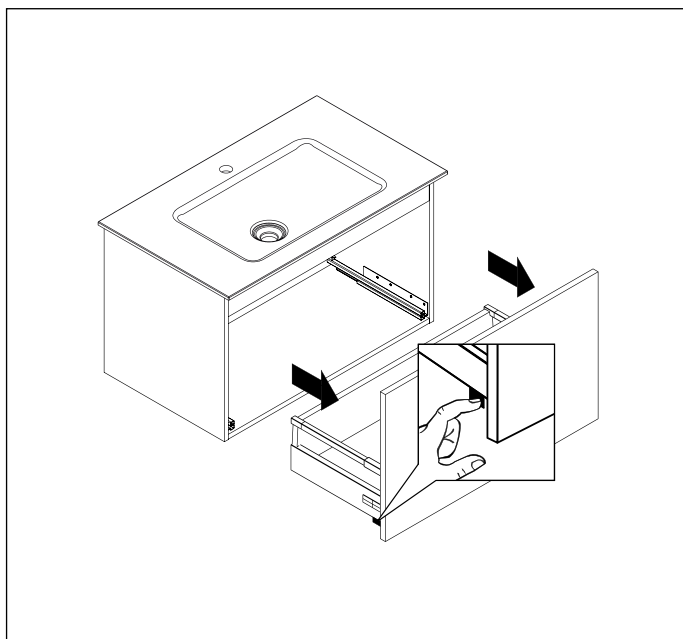
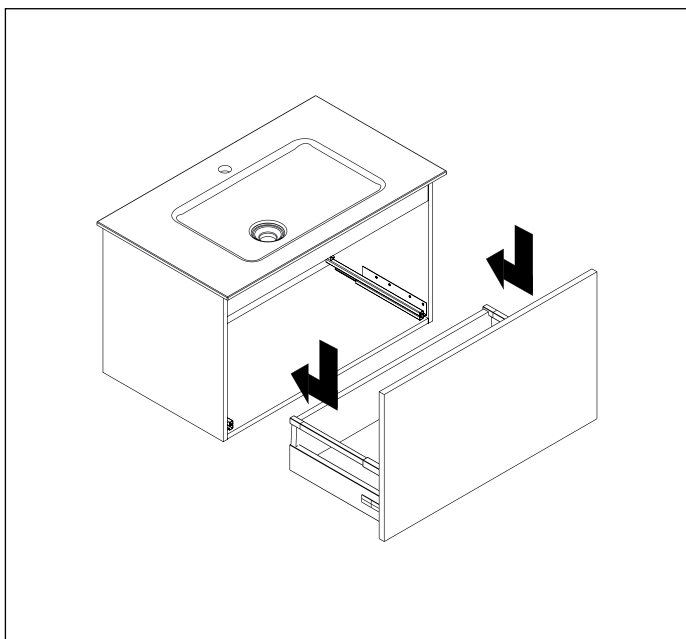


HSRU035



# SCHUBLADEN I AUSZÜGE I JUSTIEREN

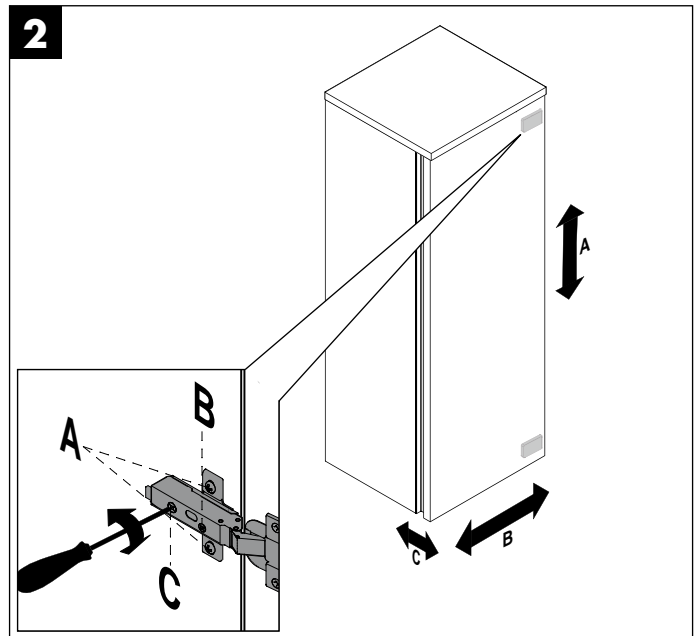
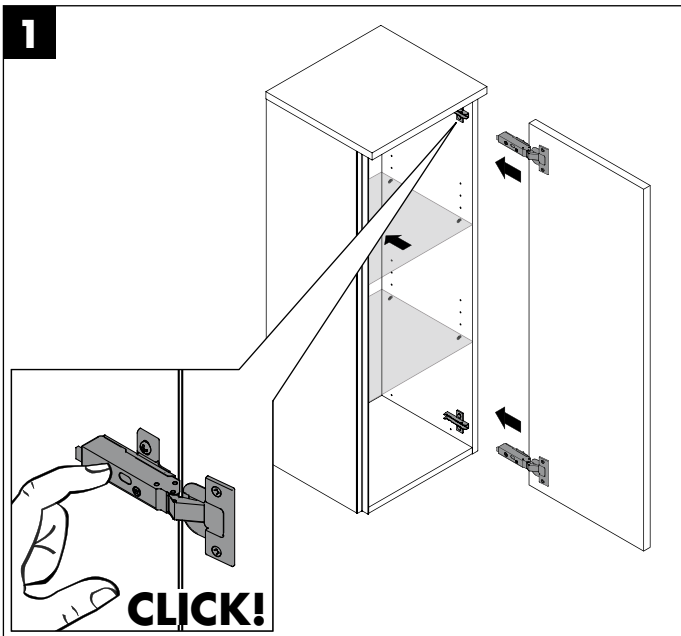
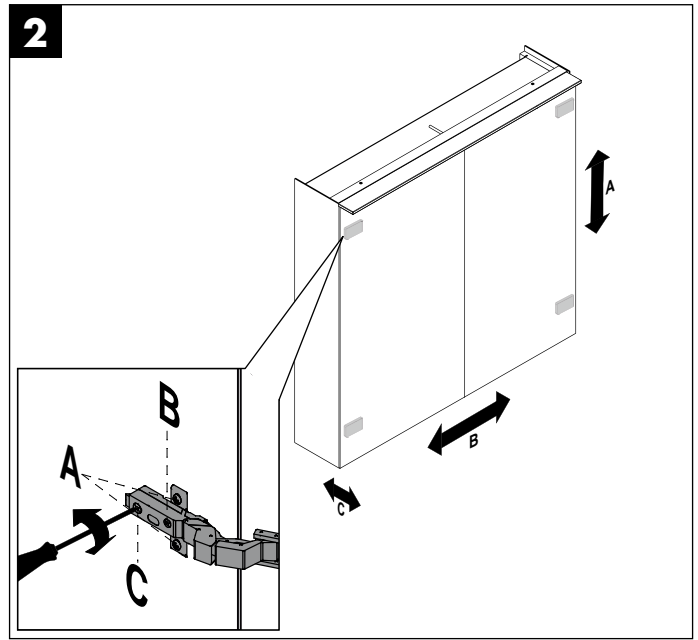
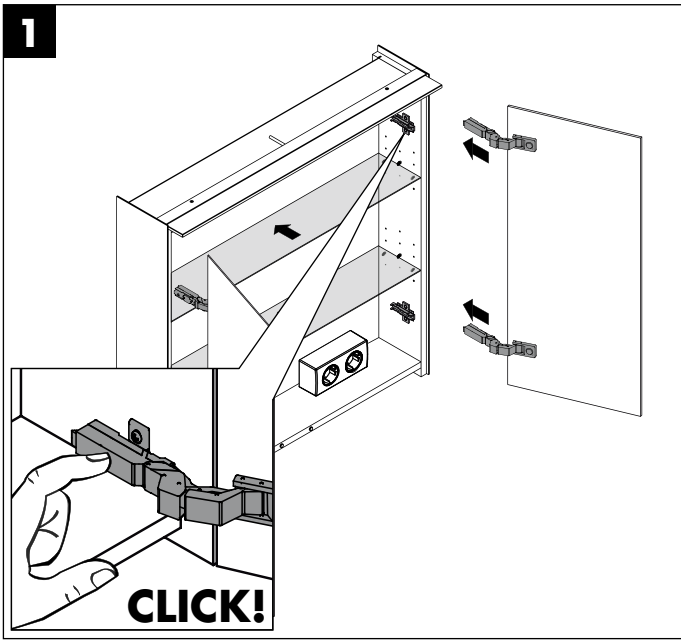
DRAWER I PULL OUT DRAWER I ADJUSTMENT // TIROIR I GRAND TIROIR I AJUSTAGE // LADEN I VERSTELLEN // CASSETTI I GUIDE I REGOLAZIONE // ВЫДВИЖНЫЕ И ВЫТЯЖНЫЕ ЯЩИКИ





# TÜREN EINHÄNGEN I JUSTIEREN




DOORS I ADJUSTMENT // PORTES I AJUSTAGE // DEUREN I VERSTELLEN // ANTE I REGOLAZIONE // ДВЕРИ I РЕГУЛИРОВКА

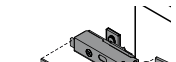




**DÄMPFERVERSTELLUNG** ADJUSTMENT OF DAMPER // RÉGLAGE DE L'ARMORTISSEUR // DEMPER VERSTELLUNG // REGOLAZIONE DE L'ARMORTIZZATORE // РЕГУЛЯЦИЯ АМОРТИЗАТОРА

## ABDECKUNGEN

COVERS // COUVERTURES // COVERS // COPERTURE // DUVAR SAÇAĞI // ПОКРЫТИЕ

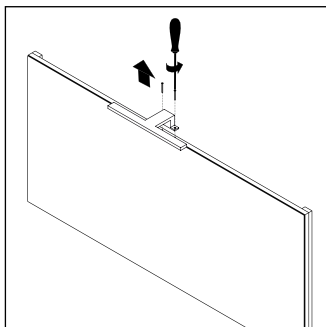
	<b>LEICHTE STUFE</b> - FÜR LEICHTE UND SCHMALE TÜREN <b>LOW LEVEL</b> - FOR LIGHT AND SMALL DOORS <b>REGLAGE LÉGER</b> - POUR PORTES LÉGÈRES ET ÉTROITES <b>LICHTSTE NIVEAU</b> - VOOR LICHTE EN SMALLE DEUREN
	<b>MITTLERE STUFE/WERKSEINSTELLUNG</b> - FÜR STANDARDTÜREN <b>MIDDLE LEVEL/FACTORY SETTING</b> - FOR STANDARD DOORS <b>REGLAGE MOYEN</b> - POUR PORTES STANDARDS <b>MIDDELSTE NIVEAU/FABRIEKSINSTELLING</b> - VOOR STANDAARD DEUREN
	<b>SCHWERE STUFE</b> - FÜR GROSSE UND SCHWERE TÜREN <b>HIGH LEVEL</b> - FOR LARGE AND HEAVY DOORS <b>REGLAGE FORT</b> - POUR PORTES GRANDES ET LOURDES <b>ZWAARSTE NIVEAU</b> - VOOR GROTE EN ZWARE DEUREN

	<b>SCHARNIER</b> HINGE // CHARNIÈRE // SCHARNIER // CERNIERA // MENTEŞE // ШАРНИР
	<b>SCHUBLADEN I AUSZÜGE</b> DRAWER I PULL OUT DRAWER // TIROIR I GRAND TIROIR // LADEN CASSETTI // ÇEKMECELER // ВЫДВИЖНЫЕ И ВЫТЯЖНЫЕ ЯЩИКИ
	<b>AUFHÄNGER</b> HANGER // ACCROCHE // HANGER // GANCIO // AYDINLATMAI AYNA // ВЕШАЛКА



## AUSTAUSCH VON LEUCHTMITTELN

REPLACEMENT OF ILLUMINANT // REMPLACEMENT DES ÉCLAIRAGES // VERVANGING VAN VERLICHTINGSELEMENTEN // SOSTITUZIONE DI LAMPADE E FARETTI // LAMBALARIN DEĞİŞİMİ // ЗАМЕНА ЛАМП



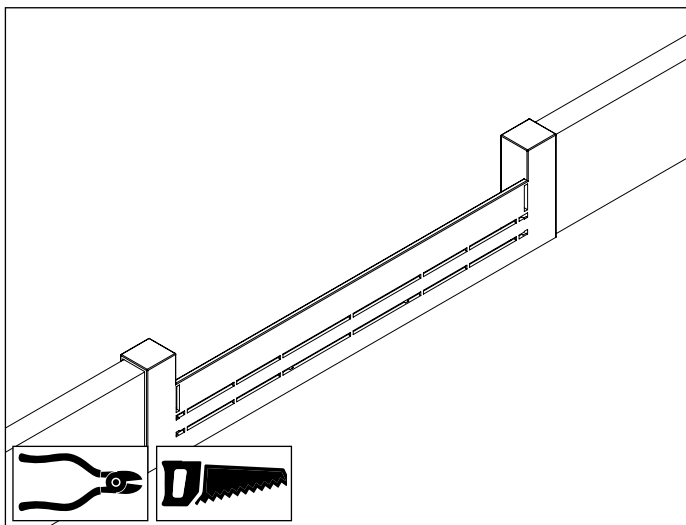
## ENERGIEEFFIZIENZKLASSE

ENERGY EFFICIENCY GRADE // CLASS D'EFFICACITÉ ÉNERGÉTIQUE // ENERGIE-EFFICIËNTIEKLASSE // CLASSE ENERGETICA // ENERJİ SINIFI // КЛАССА ЭНЕРГОЭФФЕКТИВНОСТИ

ACEZ030  
SPUJ061  
SPUJ080  
SPUJ100  
SPUJ120

Diese Produkte enthalten eine Lichtquelle der Energieeffizienzklasse G  
These products contain a light source of energy efficiency class G  
Ces produits contiennent une source lumineuse de la classe d'efficacité énergétique G  
Deze producten zijn voorzien van een lichtbron uit de energie-efficiëntieklasse G  
Questi prodotti contengono una sorgente luminosa di classe di efficienza energetica G  
Bu ürünler dahil olan ışık kaynağın enerjisi sınıfı G  
В этих изделиях установлен источник света класса энергоэффективности G

## SIPHON (SET NR.15)

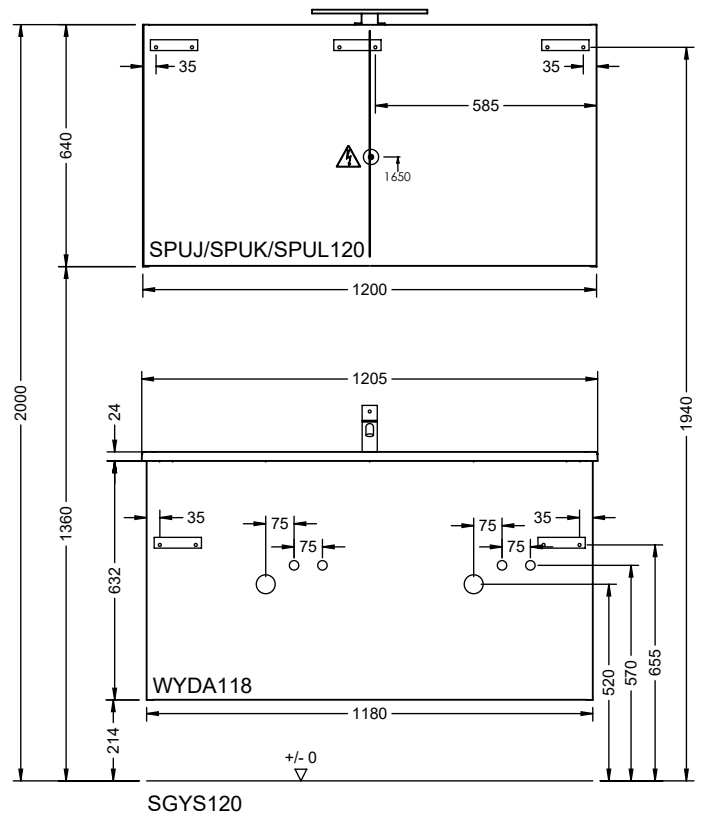
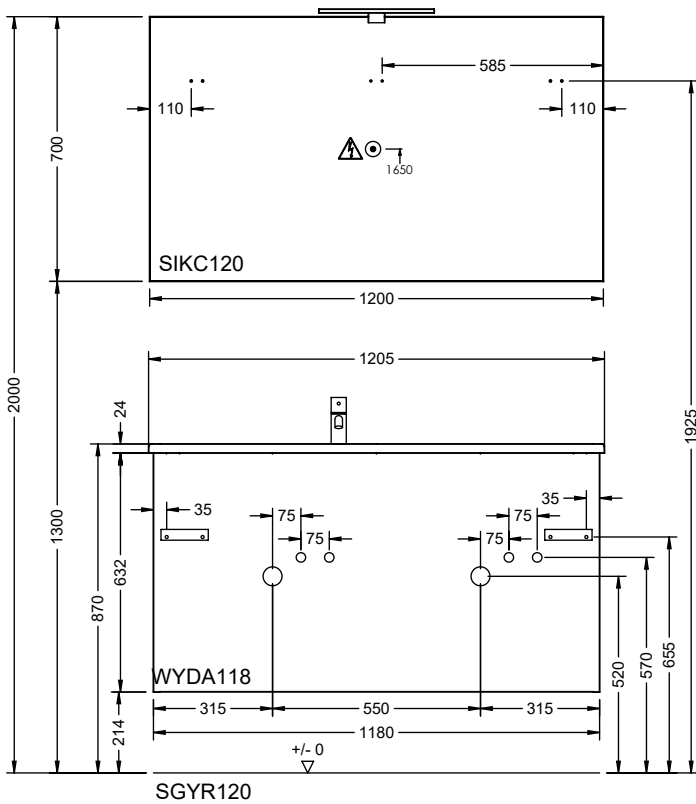
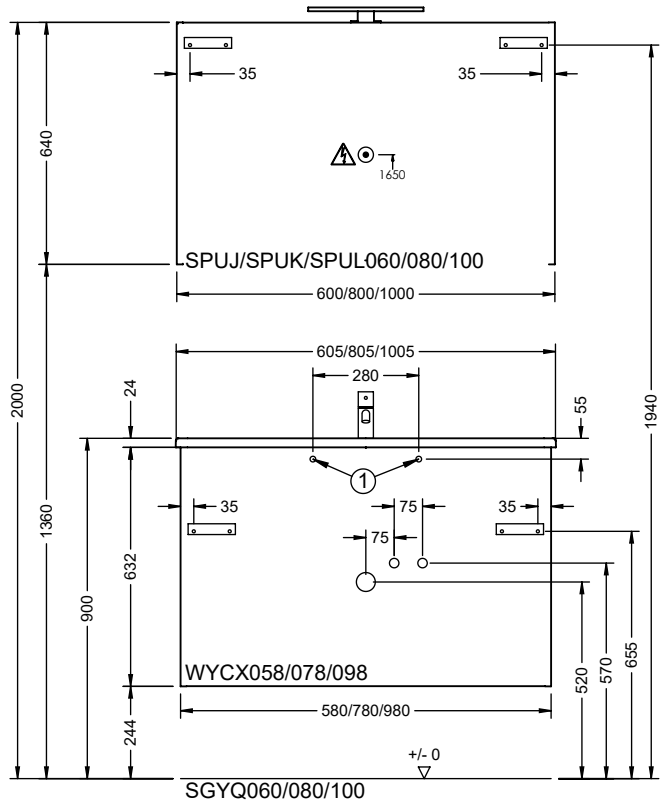
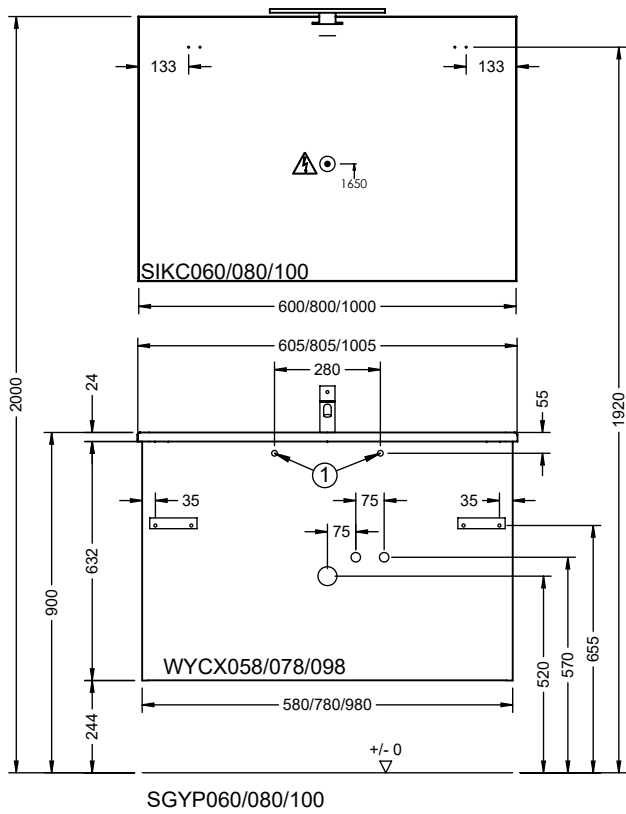


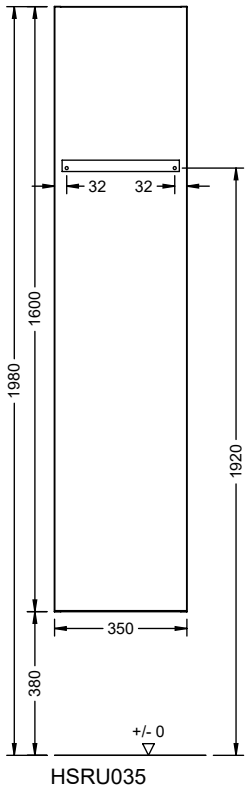
Ausschneiden des Siphon-Durchgangs :  
Nehmen Sie den Schubladenkasten vor dem Ausschneiden aus dem Möbelstück heraus.  
Entfernen Sie die Siphondurchführung mit einer Zange oder einer Bügelsäge.  
Entfernen Sie überstehende Teile mit einer Feile.  
Es können die kompletten Streifen oder nur der Durchgang, der für den Siphon benötigt wird, entnommen werden.



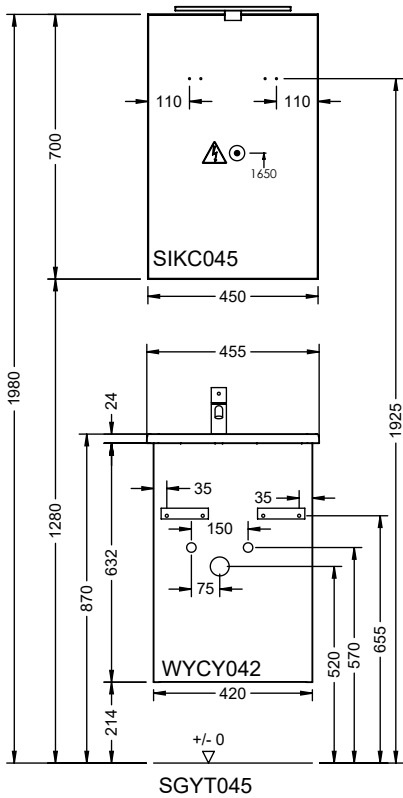
# MONTAGEMASSE

FITTING INSTRUCTIONS // CÔTES DE FIXATION // MONTAGEVOORSCHRIFT // MISURE DI MONTAGGIO // УСТАНОВОЧНЫЕ РАЗМЕРЫ





HSRU035



SGYT045

## DE DEMONTAGE UND ENTSORGUNG



Elektrogeräte recyceln oder fachgerecht entsorgen.  
Elektrogeräte niemals über den Hausmüll entsorgen.  
Die vor Ort gültigen Vorschriften beachten.



Gefahr durch Stromschlag! Das Berühren von stromführenden Teilen kann zu schweren Verletzungen bis hin zum Tod führen. Die Außerbetriebnahme und Reparatur sind von einer Elektrofachkraft auszuführen.

### Vorgehensweise Außerbetriebnahme

1. Leitungen stromfrei schalten und gegen Wiedereinschalten sichern
2. Lösen der Kabelverbindungen
3. Lösen und Entfernen der Elektrokomponenten
4. Elektromaterialien, Glas und Möbelteile jeweils separat den örtlichen Vorschriften entsprechend entsorgen

## EN REMOVAL AND DISPOSAL



Recycling or disposing of electrical appliances.  
Never dispose of electronic equipment in your household waste.  
Observe the regulations applicable in your area.



Risk of electric shock! Touching live parts can cause serious injury or death. Removal and repairs should only be carried out by a qualified electrician.

### Removing an appliance

1. Switch off the power supply and ensure it cannot be switched on again.
2. Disconnect the cables.
3. Loosen and remove the electrical components.
4. Dispose of electrical materials, glass and furniture separately according to the regulations applicable in your area.

## FR DÉMONTAGE ET ÉLIMINATION



Recycler ou éliminer les appareils électriques de manière appropriée.  
Ne jamais éliminer les appareils électroniques dans les ordures ménagères. Respecter les prescriptions locales en vigueur.



Risque d'électrocution ! Le contact avec des pièces conductrices peut entraîner de graves blessures, voire la mort. La mise hors service et la réparation sont à effectuer par un électricien qualifié.

### Procédure de mise hors service

1. Mettre tous les câbles hors tension et les sécuriser contre la mise en marche
2. Déconnecter les jonctions de câbles
3. Desserrer et retirer les composants électriques
4. Toujours éliminer les matériels électriques, le verre et les éléments de mobilier séparément conformément aux prescriptions locales.

## NL DEMONTAGE EN VERWIJDEREN



Elektrische apparaten recycelen of vakkundig verwijderen.  
Elektrische apparaten nooit samen met het huishoudelijk vuil wegwerpen. De plaatselijk geldende voorschriften naleven.



Gevaar van elektrische schok! Het aanraken van stroomvoerende onderdelen kan ernstige letsels en zelfs de dood veroorzaken. De buitenbedrijfstelling en reparaties moeten door een geautoriseerd elektrotechnicus worden uitgevoerd.

### Procedure voor buitenbedrijfstelling

1. De leidingen spanningsvrij maken en tegen opnieuw inschakelen beveiligen
2. De kabelverbindingen afkoppelen
3. De elektrische componenten afkoppelen en verwijderen
4. Elektrische materialen, glas en onderdelen van meubels altijd apart en overeenkomstig de plaatselijke voorschriften verwijderen

## IT SMONTAGGIO E SMALTIMENTO



Le apparecchiature elettriche devono essere riciclate oppure smaltite nel rispetto delle norme vigenti. Non smaltire mai le apparecchiature elettriche insieme ai rifiuti domestici. Osservare le norme vigenti locali.



Pericolo di scosse elettriche! Il contatto con parti a conduzione di corrente può provocare infortuni gravi o finanche il decesso. La messa fuori servizio e la riparazione devono essere effettuate da personale elettrotecnico specializzato.

### Procedimento per la messa fuori servizio

1. Staccare i cavi dalla corrente elettrica e metterli in sicurezza contro il reinserimento
2. Scollegare i cavi
3. Staccare e rimuovere i componenti elettrici
4. Smaltire separatamente i materiali elettrici, il vetro e le parti di arredi, nel rispetto delle prescrizioni locali

## RU ДЕМОНТАЖ И УТИЛИЗАЦИЯ



Электрические устройства должны отправляться на повторную переработку или утилизироваться надлежащим образом. Не выбрасывайте электрические устройства вместе с бытовым мусором. Соблюдайте требования, которые действуют в вашей местности.



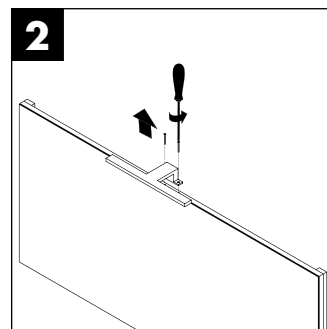
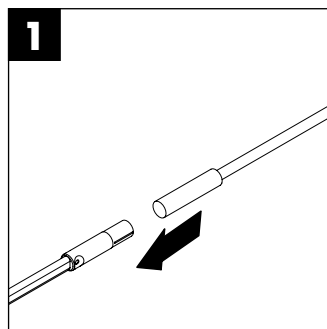
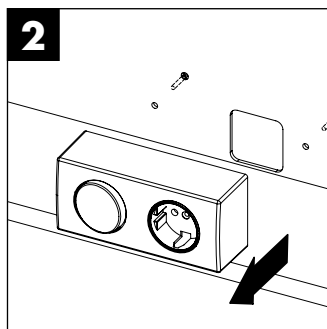
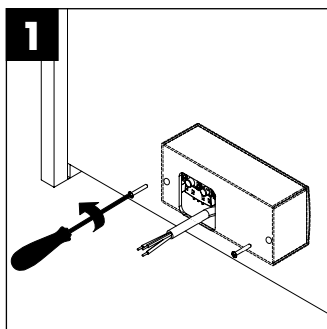
Опасность поражения электрическим током! Прикосновение к токопроводящим деталям может привести к тяжелым травмам и даже летальному исходу. Снятие с эксплуатации и ремонт должны проводиться квалифицированным персоналом.

### Процедура снятия с эксплуатации

1. Обесточьте электрические контуры и защитите их от повторного включения.
2. Отключите кабельные соединения.
3. Открепите и снимите электрические компоненты.
4. Электрические материалы, стекло и детали мебели должны утилизироваться отдельно в соответствии с местными предписаниями.

## DEMONTAGE UND ENTSORGUNG

REMOVAL AND DISPOSAL // DÉMONTAGE ET ÉLIMINATION // DEMONTAGE EN VERWIJDEREN SMONTAGGIO E SMALTIMENTO //  
ДЕМОНТАЖ И УТИЛИЗАЦИЯ



Die Badmöbel sind für eine lange Lebensdauer im Badezimmer konzipiert. Um langjährige Freude an unseren Qualitätsprodukten zu haben, bitten wir Sie folgende Hinweise zu berücksichtigen:

- 1. Die Installation einer Duschabtrennung ist zwingend vorgeschrieben, wenn die Möbel direkt an Wanne/Duschbereich anschließen**
- 2. Nach dem Duschen/Baden ausreichend lüften (Fenster, Lüftung)**
- 3. Überströmendes Wasser vermeiden, bzw. sofort beseitigen**

**Reinigung der Badmöbel, Spiegel und Glasflächen, Mineralguss, Keramik und HPL Compact:**

Zur schonenden Reinigung von Holz, Kunststoff, HPL Compact, Lack- und Keramikoberflächen empfehlen wir ein sauberes, weiches, feuchtes Tuch. (kein Mikrofasertuch!) Verschüttete Substanzen sollten sofort entfernt werden. Besonders hartnäckige Flecken (Fett, Kosmetik etc.) lassen sich ohne Rückstände mit 1%iger Seifenlauge oder Feinspülmittel entfernen. Anschließend Fläche trocken reiben. Es ist darauf zu achten, dass an den Rändern und Rückseiten keine Tropfenrückstände verbleiben. Grundsätzlich sind für die Pflege von Hochglanzoberflächen keine Scheuermittel und keine Pflegemittel, die alkoholhaltige Stoffe beinhalten, zu verwenden.



Hochglanzoberflächen härten nach dem Entfernen der Schutzfolie innerhalb von 3 Wochen vollständig aus. Bitte in diesem Zeitraum besonders vorsichtig behandeln und nicht reinigen oder abwischen.

Bei stärkerer Verschmutzung von Mineralguss, Keramik, HPL Compact oder Glas verwenden Sie bitte einen milden Flüssigreiniger (ohne Alkohol und Scheuermilch), z.B. Essigreiniger von Frosch und warmes Wasser. Bitte achten Sie darauf, dass die Wassertemperatur 65°C nicht übersteigt. Vermeiden Sie, dass diese hochwertigen Materialien mit harten und kantigen Gegenständen in Berührung kommen. Keine heißen Gegenstände auf die Platten stellen! Um den Glanz der Mineralgussoberfläche zu erhalten, empfehlen wir von Zeit zu Zeit hochwertige Autopolitur aufzutragen und nachzupolieren, z.B. SONAX Xtreme Polish & Wax 2 Hybrid NPT.

**EN CARE INSTRUCTIONS**

The bathroom furniture is design for a long service life in the bathroom. We ask that you follow the instructions below to ensure that you can enjoy our high quality products for many years:

- 1. The installation of a shower wall is essential if the furniture is installed directly next to the tub/shower area**
- 2. Ensure sufficient ventilation (windows, ventilator)**
- 3. Avoid or immediately mop up overflowing water**

**Cleaning the bathroom furniture, mirrors and glass surfaces, mineral cast, ceramic and HPL compact:**

We recommend a clean, soft, damp cloth (no microfiber cloth!) for gently cleaning wood, plastic, HPL compact, painted and ceramic surfaces. Particularly stubborn stains (oils, cosmetics etc.) should be removed immediately. This can be done without residue using 1% soapy water or fine washing-up liquid. Then rub the surface dry. Take care that no droplets of residue remain on the edges and backs. No scouring agents or care products containing alcoholic substances should be used to clean high gloss surfaces.



High gloss surfaces are fully hardened within three weeks of the protective film being removed. Please treat them with particular care during this period and do not clean or wipe them.

In the case of heavy soiling on mineral cast, ceramic, HPL compact or glass, please use a mild liquid cleaner (without alcohol or cream cleaner) such as the vinegar-based cleaner from Frosch, with warm water. Please ensure that the water is not hotter than 65°C. Do not allow these premium materials to come into contact with hard or sharp-edged objects. Do not place hot objects on the plates! In order to retain the sheen of the mineral cast surface, we recommend applying a high quality car polish such as SONAX Xtreme Polish & Wax 2 Hybrid NPT and polishing it from time to time.

**FR INTRUCTIONS D'ENTRETIEN**

Les meubles sont conçus pour être utilisés pendant de longues années dans les salles de bain. Afin de profiter pleinement et durablement de la qualité de nos produits, veuillez suivre les recommandations suivantes:

- 1. Installation impérative d'un pare-douche lorsque le meuble est en contact direct avec le bac à douche ou la baignoire.**
- 2. Assurer une aération suffisante (fenêtre, système de ventilation)**
- 3. Éviter les projections d'eau ou sécher immédiatement la zone aspergée.**

**Nettoyage des meubles de salle de bain, des miroirs et des surfaces miroirs, des vasques en résine, HPL compact ou en céramique:**

Pour un entretien respectueux des surfaces en bois, en plastique, en HPL compact, en céramique ou laquées, nous vous recommandons d'utiliser un chiffon doux, humide et propre. (Jamais de tissu en microfibrilles !) Retirer immédiatement les tâches tenaces (résidus gras, cosmétiques, etc.) et éliminer tout résidu avec une infime quantité (1 %) de lessive ou de produit à vaisselle doux. Essuyer ensuite la surface jusqu'à ce qu'elle soit sèche. Vérifier qu'aucune trace de goutte ne reste sur les bords ou sur les panneaux arrière. D'une manière générale, éviter l'emploi de crèmes à récurer ou de produits d'entretien contenant de l'alcool sur les surfaces laquées.



Le durcissement complet des surfaces brillantes intervient dans les 3 semaines qui suivent le retrait du film protecteur. Pendant ce laps de temps, traiter le meuble avec la plus grande précaution et éviter de le nettoyer ou de l'essuyer.

Si les surfaces en résine, en HPL compact, en céramique ou les vitres sont particulièrement encrassées, utiliser un produit d'entretien liquide (sans alcool et sans crème à récurer), par ex. le nettoyeur au vinaigre de Frosch et de l'eau tiède. Veiller à ce que la température de l'eau ne dépasse pas 65°C. Éviter de mettre en contact les surfaces composées de matériaux de qualité supérieure avec des objets durs et pointus. Ne pas poser d'objets chauds ou brûlants sur le plateau du meuble sous vasque! Afin de prolonger la brillance des surfaces laquées, nous vous recommandons d'appliquer de temps en temps un peu de polish pour auto (par ex. SONAX Xtreme Polish & Wax 2 Hybrid NPT) et de lustrer la surface.

De badkamermeubelen zijn ontworpen voor een lange levensduur in de badkamer. Wanneer u de onderstaande aanwijzingen opvolgt, kunt u nog heel lang plezier hebben van uw meubelen:

- 1. Wanneer de meubelen dicht op de wasbak of douche geïnstalleerd zijn, is het plaatsen van een doucheafscheiding sterk aan te raden.**
- 2. Zorg voor voldoende verluchting (vensters, ventilatie)**
- 3. Zorg ervoor dat er geen water op de meubelen stroomt. Bij overstromend water dit water direct opnemen.**

#### **Schoonmaken van de badkamermeubelen, spiegels en glazen oppervlakken, minerale composieten, keramiek of HPL compact:**

Voor het schoonmaken van houten, kunststoffen oppervlakken, HPL compact, lak- en keramiekkoppervlakken adviseren wij u om een schone, zachte, vochtige doek (geen microvezeldoek!) te gebruiken. Vooral hardnekkige vlekken (vet, cosmetica, etc.) moeten direct verwijderd worden. Met een zeeploogoplossing van 1% of een fijn spoelmiddel kunnen hardnekkige vlekken gemakkelijk verwijderd worden. Daarna het oppervlak droog wrijven. Zorg ervoor dat op de randen of aan de achterkant geen druppels blijven staan. Gebruik voor het schoonmaken van hoogglanzende oppervlakken geen schuurmiddelen of alcoholhoudende stoffen.



Hoogglanzende oppervlakken harden binnen 3 weken na het verwijderen van de folie helemaal uit. Wees in deze periode heel voorzichtig met deze oppervlakken. Niet schoonmaken of afstoffen (geen microvezeldoek).

Gebruik bij sterke vervuiling van minerale composieten, HPL compactkeramiek of glas een milde vloeibare reiniger (zonder alcohol of schuurmiddel) bijv. azijnreiner van Frosch en warm water. Let erop dat het water niet warmer is dan 65°C. Vermijd harde of scherpe voorwerpen bij deze hoogwaardige materialen. Plaats geen hete voorwerpen op de wastafels! Als u op de minerale composietoppervlakken regelmatig wat autopolish zoals bijv. SONAX Xtreme Polish & Wax 2 Hybrid NPT, aanbrengt en het oppervlak napolijst, blijft de glans van het oppervlak langer behouden.

#### **IT CURA E MANUTENZIONE**

Gli arredi da bagno sono studiati per garantire una lunga durata nell'ambiente bagno. Per poter apprezzare a lungo tutte le qualità dei nostri prodotti, si prega di osservare le seguenti avvertenze:

- 1. installazione obbligatoria di divisoria se gli arredi vengono montati in posizione adiacente alla zona della vasca/doccia**
- 2. aerare a sufficienza (finestre, ventilazione)**
- 3. evitare fuoriuscite d'acqua, eliminare immediatamente l'acqua stagnante**

#### **Pulizia degli arredi da bagno, dello specchio e delle superfici in vetro, della resina minerale, della ceramica e della HPL compact:**

per la pulizia delicata di superfici in legno, materiale plastico, HPL compact, smaltate e di ceramica si consiglia l'uso di un panno pulito morbido e umido. (Evitare l'uso di panni in microfibra!) Le macchie di sporco particolarmente ostinato (grasso, cosmetici, ecc) devono essere rimosse immediatamente e senza lasciare residui con una soluzione all'1% di acqua e sapone o detersivo per stoviglie delicato. Infine asciugare la superficie strofinando. È importante accertarsi che su bordi e parti posteriori non rimangano residui né gocce. In linea generale per la cura delle superfici lucide non si devono utilizzare agenti abrasivi né prodotti che contengono sostanze alcoliche.



Le superfici lucide induriscono completamente entro 3 settimane dalla rimozione della pellicola protettiva. In questo arco di tempo trattare il materiale con particolare cura senza lavarlo né pulirlo con panni o simili (evitare l'uso di panni in microfibra).

In presenza di sporco particolarmente intenso su resina minerale, HPL compact, ceramica o vetro, utilizzare un detergente liquido delicato (non contenente alcool né crema abrasiva), ad esempio il detergente all'aceto di Frosch ed acqua tiepida. Accertarsi che la temperatura dell'acqua non superi i 65°C. Evitare che questi materiali di pregiata qualità vengano a contatto con oggetti duri e spigolosi. Non appoggiare oggetti molto caldi sui pannelli/ripianti! Per preservare la lucentezza della superficie in resina minerale, si consiglia l'uso, di tanto in tanto, di un'emulsione autolucidante come ad esempio Xtreme Polish & Wax di SONAX 2 Hybrid NPT.

#### **RU УКАЗАНИЯ ПО УХОДУ**

Мебель для ванных комнат рассчитана на длительный срок службы в ванной комнате. Чтобы иметь возможность много лет с удовольствием пользоваться нашими качественными изделиями, мы просим Вас соблюдать следующие указания:

- 1. Если мебель вплотную примыкает к ванне или душевой зоне, в обязательном порядке предписана установка душевого ограждения.**
- 2. Проветривать в достаточной степени (окна, вентиляция)**
- 3. Избегать переливания воды через край, если же это случилось – немедленно удалить перелившуюся воду.**

#### **Очистка ванной мебели, зеркал и стеклянных поверхностей, минерального литья и керамики:**

Для щадящей очистки деревянных, пластиковых, лакированных и керамических поверхностей мы рекомендуем чистую, мягкую, влажную салфетку (ни в коем случае не салфетка из микроволокна!). Особенно стойкие пятна (жир, косметика и т.д.) следует удалять немедленно. Такие пятна без остатка удаляются 1%-ым мыльным раствором или щадящим моющим средством. Затем насухо вытереть все поверхности. Следует следить за тем, чтобы по краям и на обратной стороне не оставалось следов от брызг. Для ухода за поверхностями с зеркальным блеском принципиально не следует использовать абразивные чистящие средства и средства по уходу, содержащие спирт.



Поверхности с зеркальным блеском полностью затвердевают после удаления защитной плёнки в течение 3 недель. Просьба обращаться с ними в течение этого времени особенно осторожно, не чистить и не вытирать.

При значительном загрязнении минерального литья, керамики или стекла используйте мягкое жидкое чистящее средство (без спирта и абразивных средств), например, уксусное средство «Фрош», и тёплую воду. Следите за тем, чтобы температура воды не превышала 65 °C. Не допускайте, чтобы эти ценные материалы не вступали в контакт с твёрдыми и острыми предметами. Не класть на поверхности горячие предметы! Для сохранения блеска поверхностей из минерального литья мы рекомендуем время от времени наносить на них высокосортную автополитуру (напр., SONAX Xtreme Polish & Wax 2 Hybrid NPT. и полировать.

**FR****Pensez à  
donner ou recycler.**

Association

ou



Magasin

ou



Déchèterie

<https://quefairedemesdechets.fr>