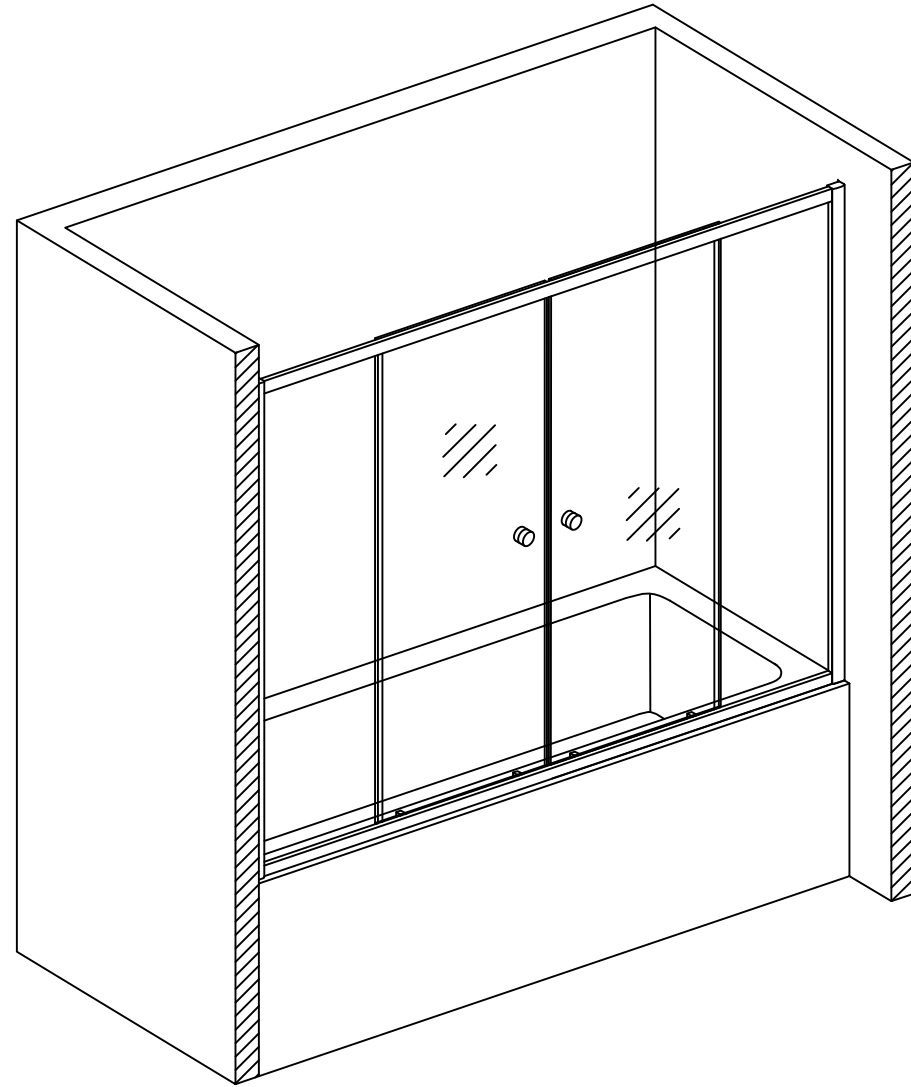


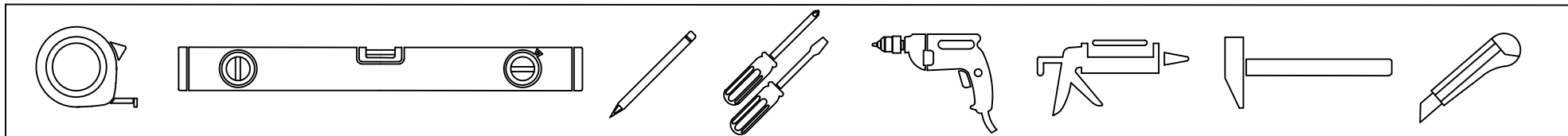
# Installation Instructions

## *Z2V Tur Novo*

150	180
155	185
160	190
165	195
170	200
175	



# Инструменты необходимые для установки



## Комплектация

Позиция	Наименование	Количество	Примечание	Контроль
1	Профиль + глухое стекло	2		
2	Стекло с отверстиями (дверь)	2		
3	Пристенный профиль	2		
4	Направляющие профили (комплекты)	2		
4.1	Перекладина (верхняя и нижняя)	2		
4.2	Металлическая г-образная планка	4		
4.3	Саморез 3,5x32	8		
5	Силиконовый уплотнитель	4		
6	Ограничитель хода	8		
7	Дюбель S6x30	6		

8	Саморез 4,2x32	6		
9	Саморез 3,5x16	10		
10	Саморез 4,2x13	8		
11	Заглушка / Шайба заглушки	12/12		
12	Уплотнитель силиконовый (404/14)	2		
13	Уплотнитель силиконовый (403/7)	2		
14	Уплотнитель (с магнитом)	2		
15	Ролики нижние	4		
16	Ролики верхние	4		
17	Ручки дверные (комплект)	2		
18	Заглушки (лев. и прав.)	2		

ОТК

Подпись

Дата

# 1. Собрать каркас ограждения.

1.1 Из профилей со стеклом необходимо вынуть пристенные профили.

1.2 Собирайте профильную раму, установив верхнюю и нижнюю направляющие, зафиксируйте за счет Г-образной планки, прижимая ее саморезами, как показано на рисунке.

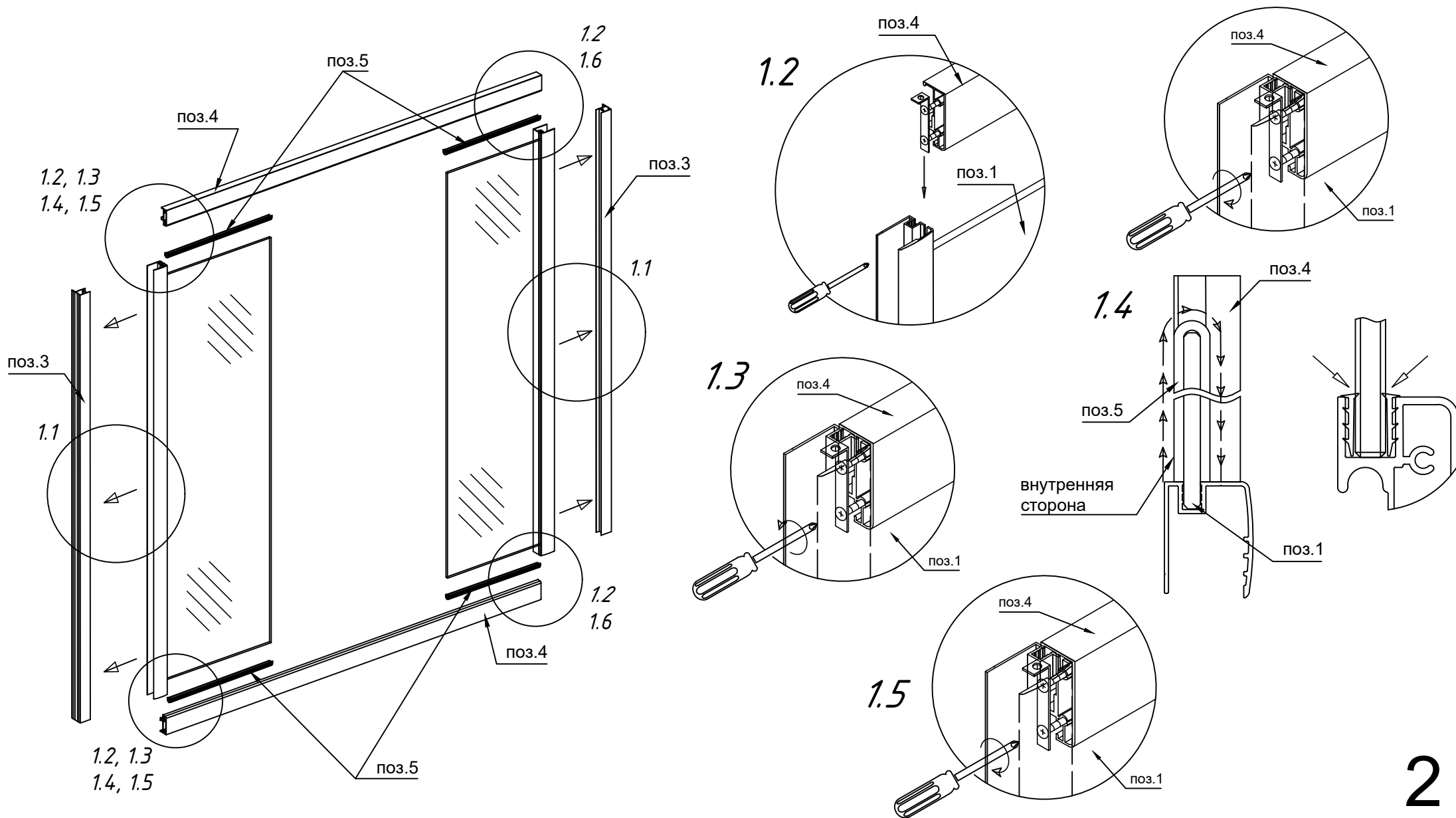
1.3 Ослабьте место соединения направляющих с одним из профилей, в который вклеено стационарное стекло, для последующей установки силиконового уплотнителя "гарпун".

1.4 Установите силиконовую ленту "гарпун" в зазоры верхней и нижней направляющих.

Установка должна осуществляться с внутренней стороны изделия. Лента должна огибать стационарное стекло. После установки отрежьте остатки ленты.

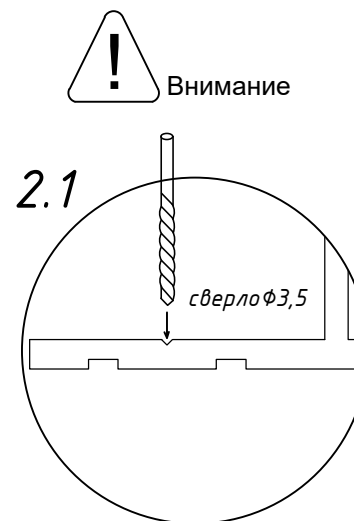
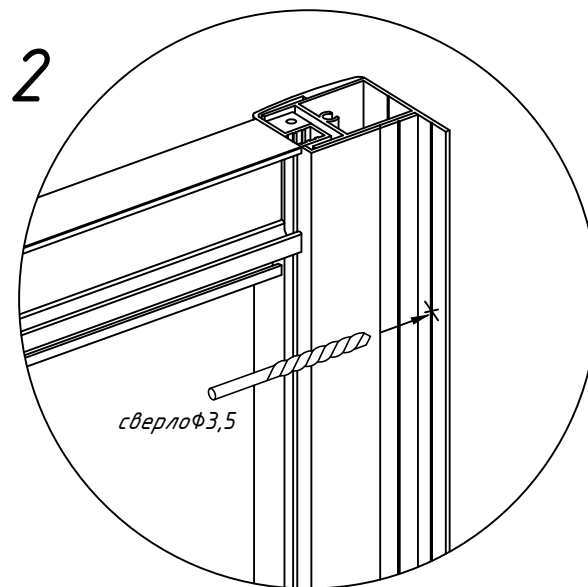
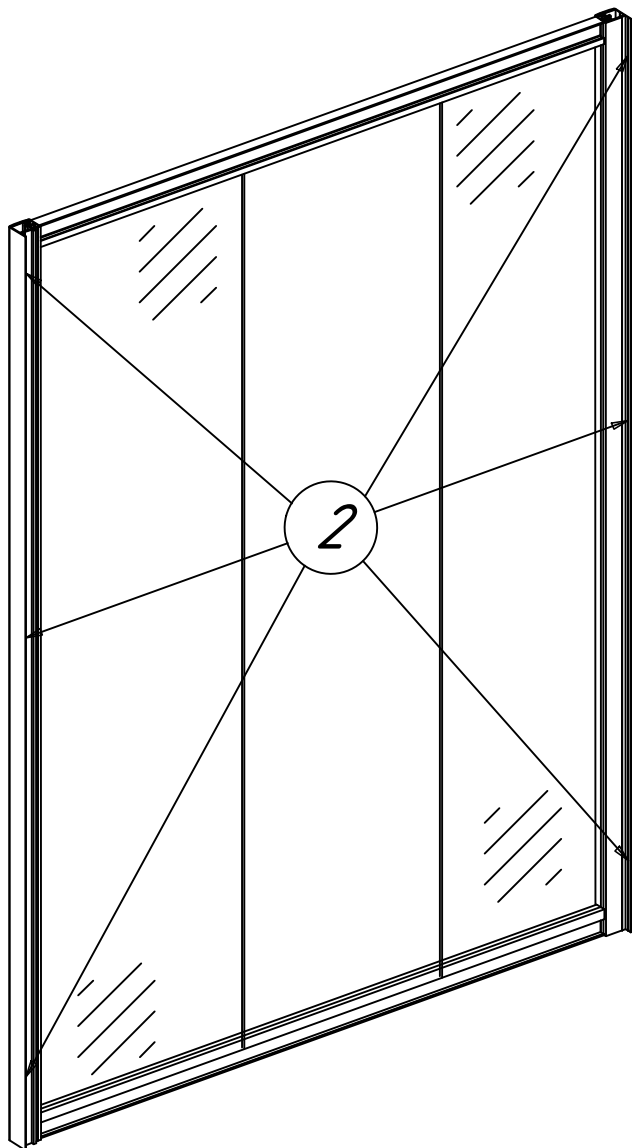
1.5 Окончательно зафиксируйте саморезы, которые ослабляли для установки уплотнителя.

1.6 Повторите пункты 1.3-1.5 для установки силиконового уплотнителя для второго профиля со стеклом.



2. *Равномерно по высоте распределить и просверлить отверстия в пристенных профилях (по 3 отверстия каждый на профиль).*

2.1 Внимание: *центром отверстия должен быть паз в профиле (как показано на рисунке).*



### 3. Установить собранный каркас в проем.

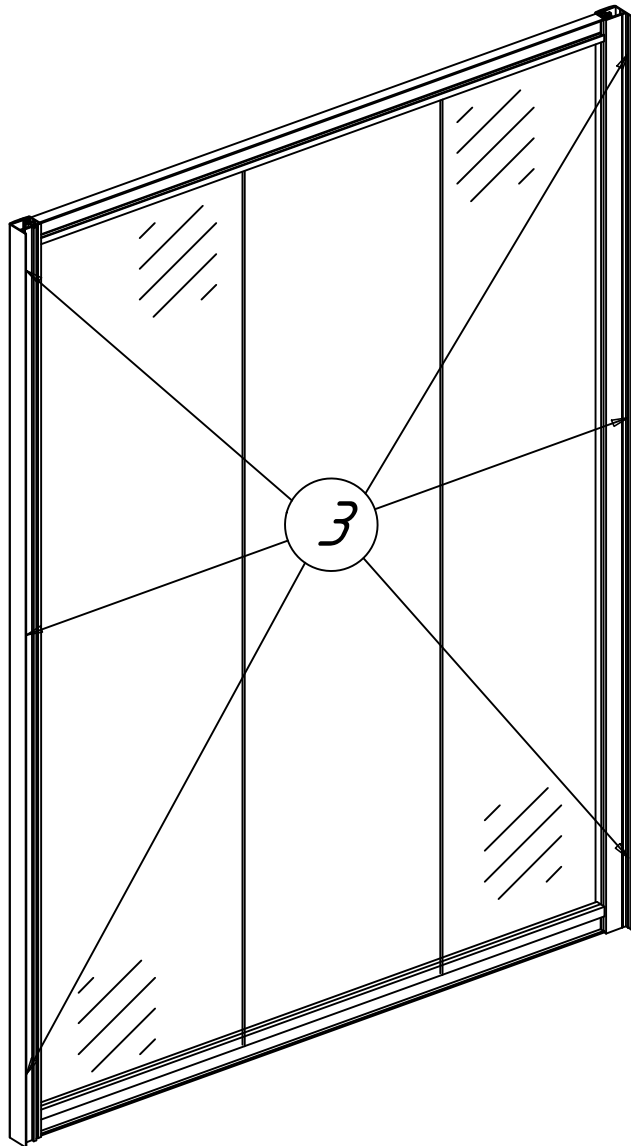
3.1 Выровнять ограждение по вертикали, воспользовавшись уровнем.

3.2 Через просверленные отверстия в пристенных профилях сделать отметки на стене.

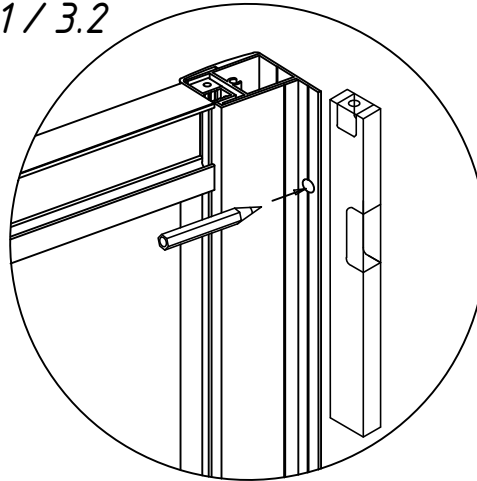
3.3 Убрать ограждение и просверлить отверстия в стене по меткам. Установить дюбели в полученные отверстия.

3.4 Снять пристенный профиль и нанести в его пазы клей-герметик как показано на рисунке

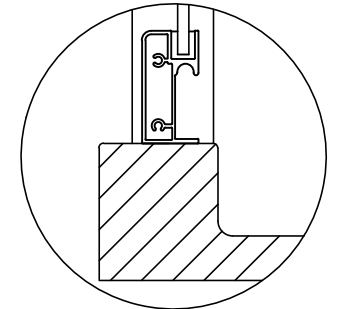
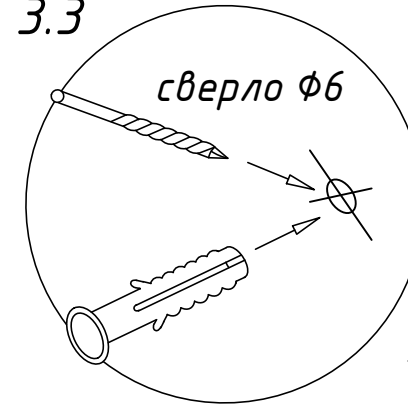
3.5 Установить пристенный профиль в исходное положение и прикрутить ограждение саморезами через пластиковые шайбы. Закрывать саморезы декоративными заглушками.



3.1 / 3.2

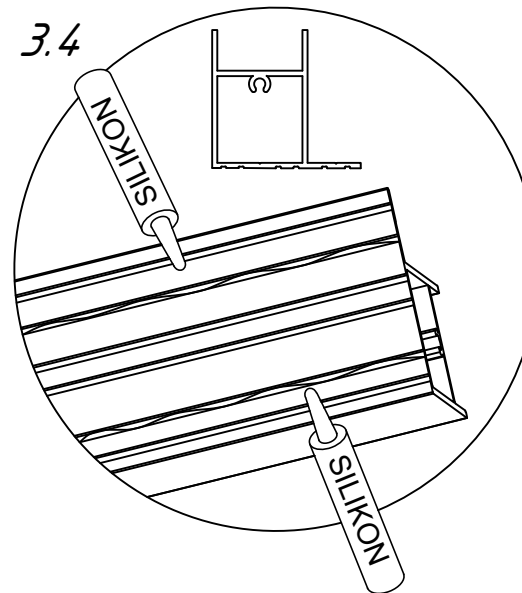


3.3

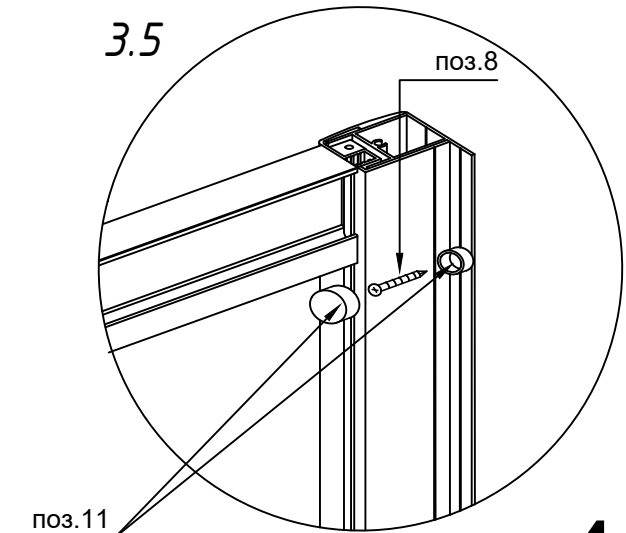


Установка ограждения производится по внутреннему краю бортика по рекомендации производителя.

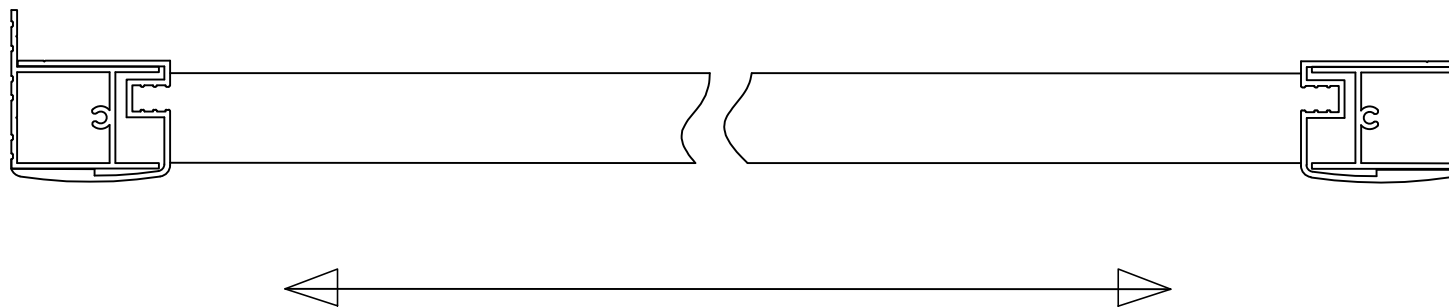
3.4



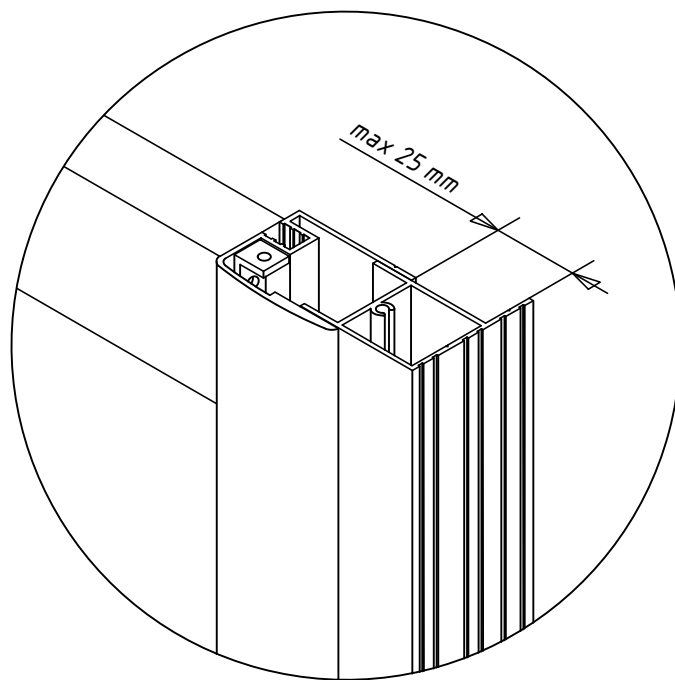
3.5



4. Отрегулировать ограждение в проеме (по центру).



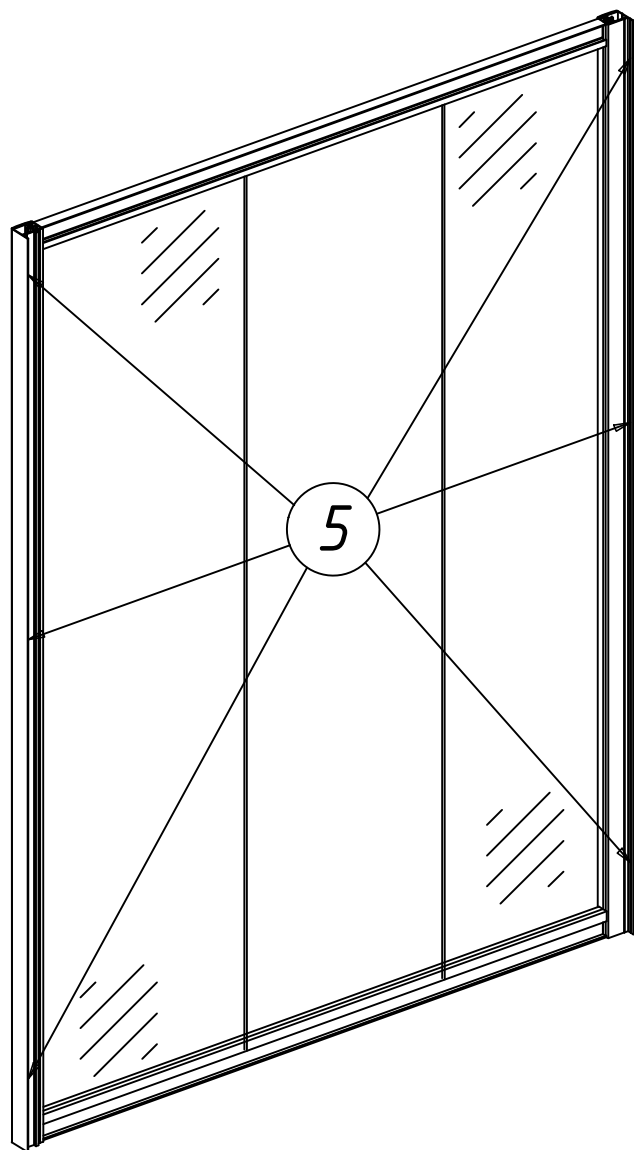
Регулировка осуществляется путем выдвигения профиля  
(максимально возможное выдвигение - 25 мм с каждой стороны).



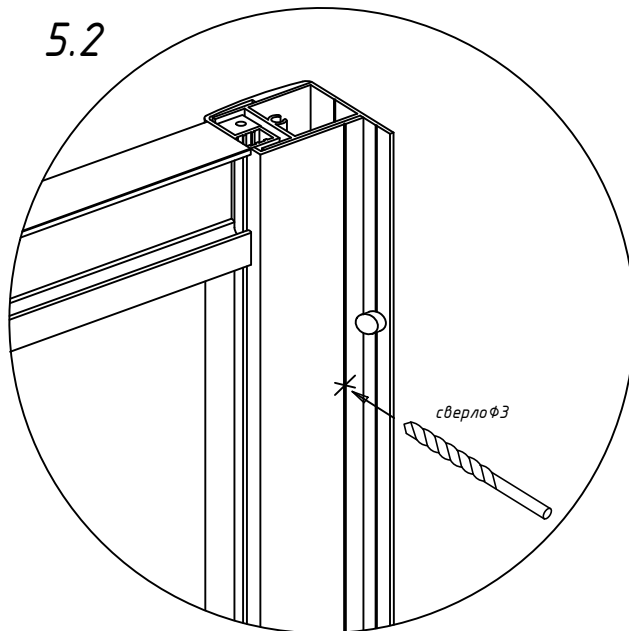
## 5. После регулировки необходимо зафиксировать ограждение.

5.1 Просверлить отверстия (по 3 шт. с каждой стороны, равномерно распределив их по высоте).

5.2 Закрутить саморезы в полученные отверстия (установка осуществляется через пластиковые шайбы заглушек). После установки надеть декоративные заглушки.

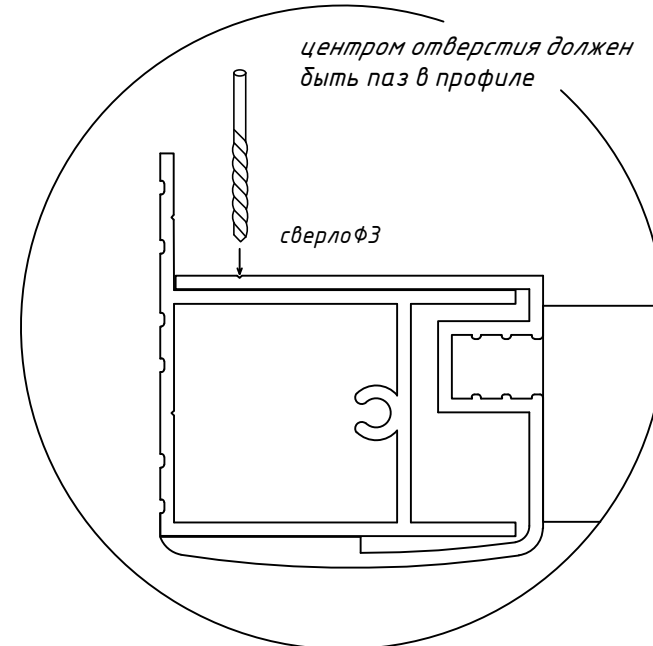


5.2

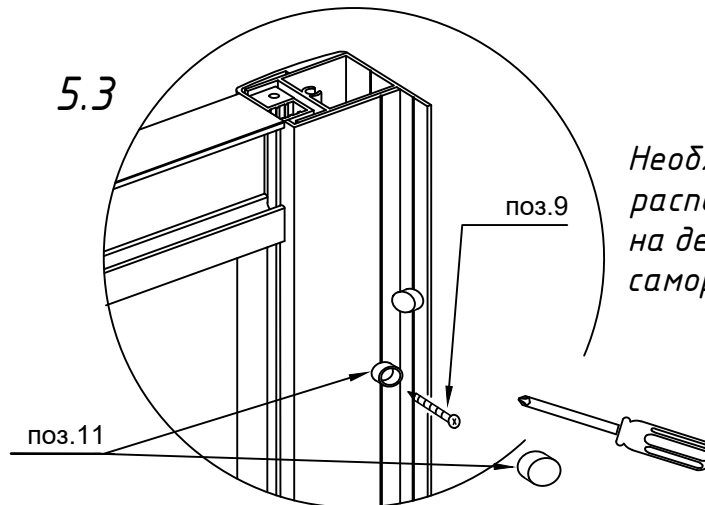


Внимание

центром отверстия должен  
быть паз в профиле

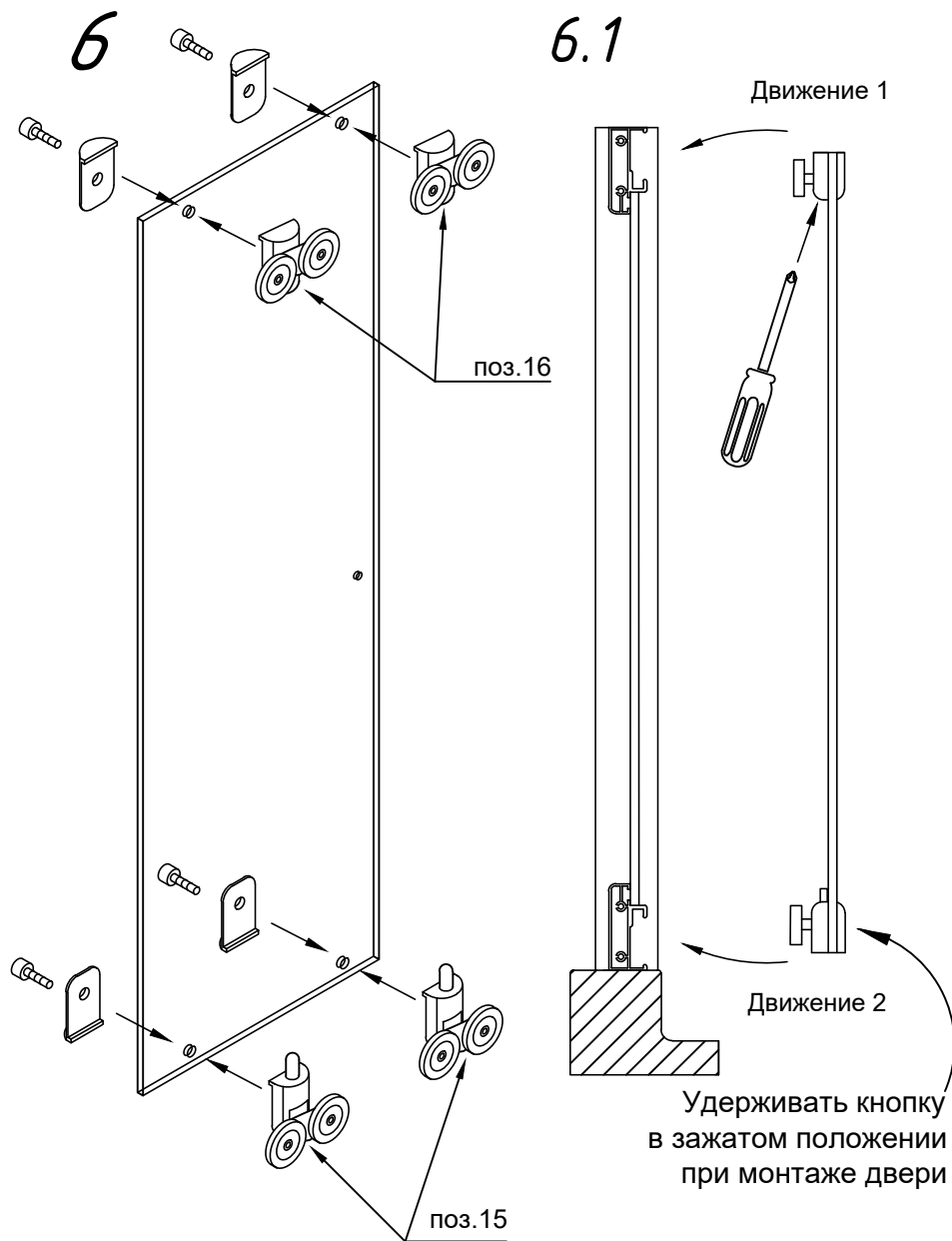


5.3

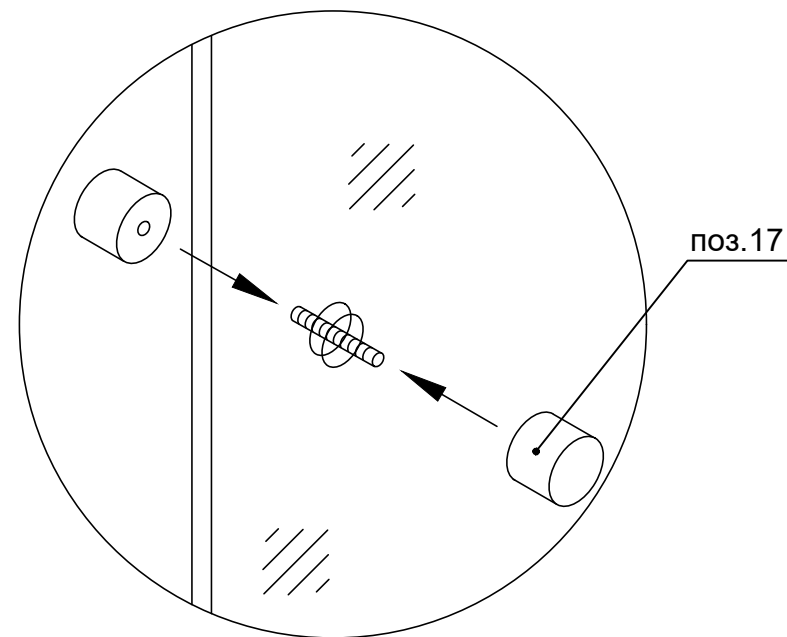


Необходимо предварительно разметить  
расположение крепежных элементов с расчетом  
на декоративные заглушки, закрывающие  
саморезы и заклепки, как показано на рисунке.

6. Устанавливаем ролики на стеклянные полотна.  
6.1 Устанавливаем двери на направляющие профили. Регулируем двери при помощи отвертки.

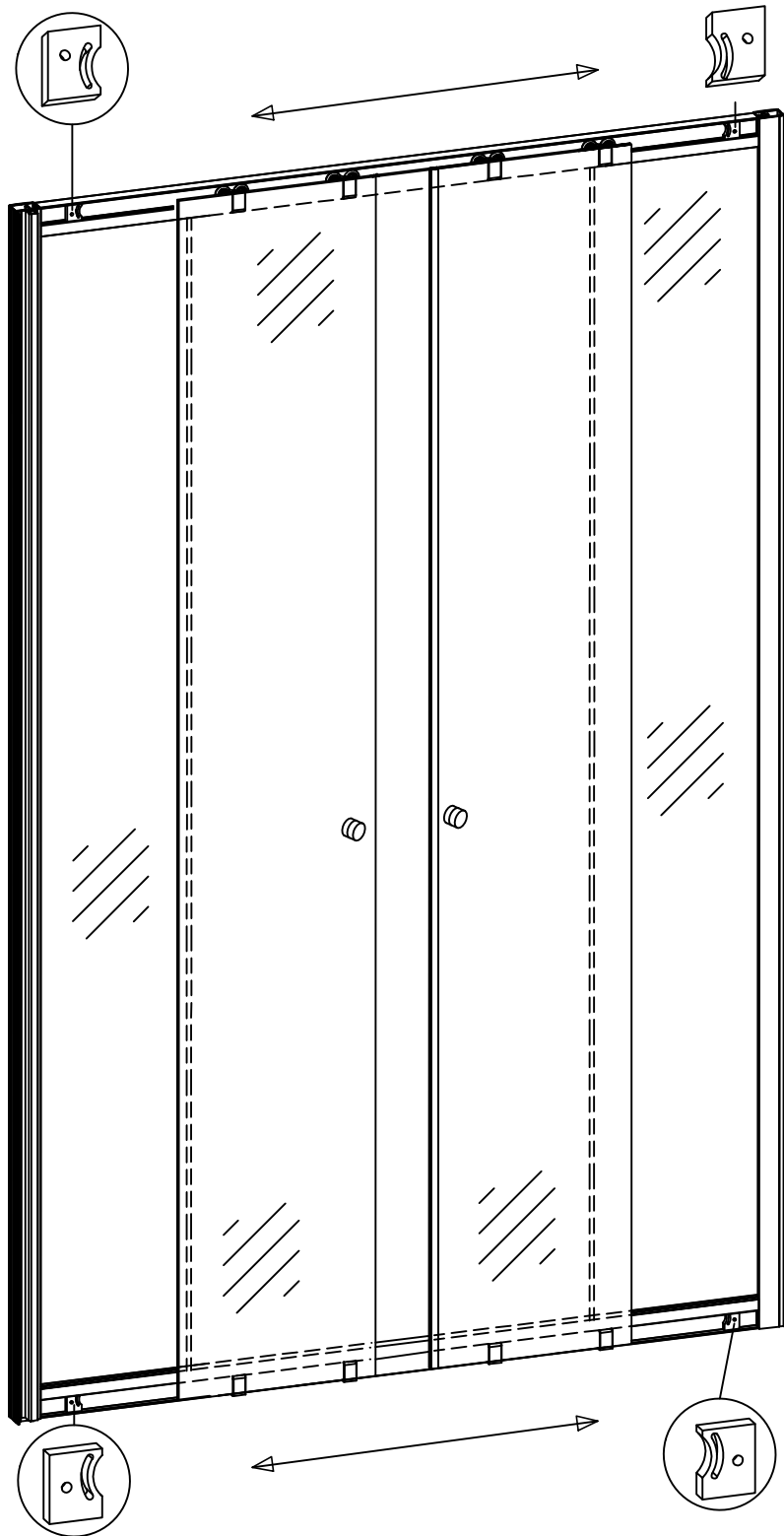


7. Произвести монтаж комплекта ручек.





8.1



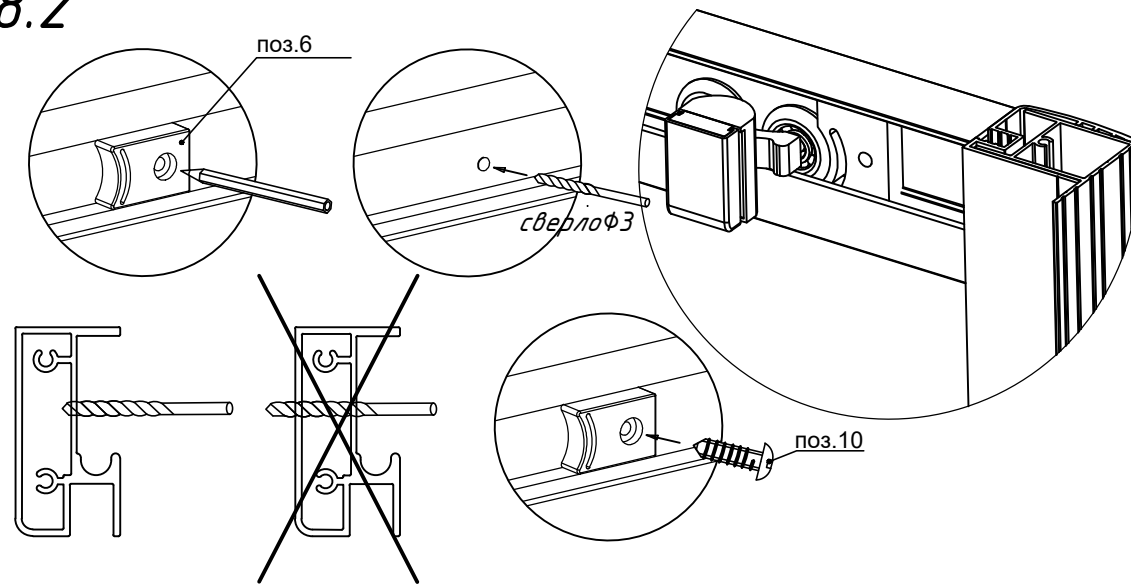
8.1 Установить ограничители поз.6 в нижнюю и верхнюю направляющие, как показано на рисунке.



Внимание! Дверь не должна касаться стены, а ручка – стационарного стекла.

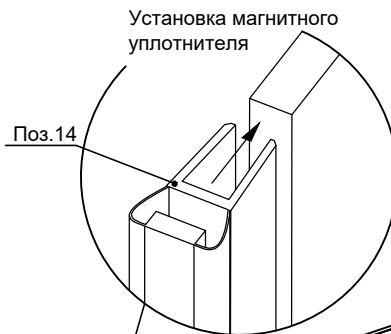
8.2 Убедившись, что ограничители установлены верно, просверлите отверстия в направляющих и закрепите ограничители саморезами, как показано на рисунке.

8.2

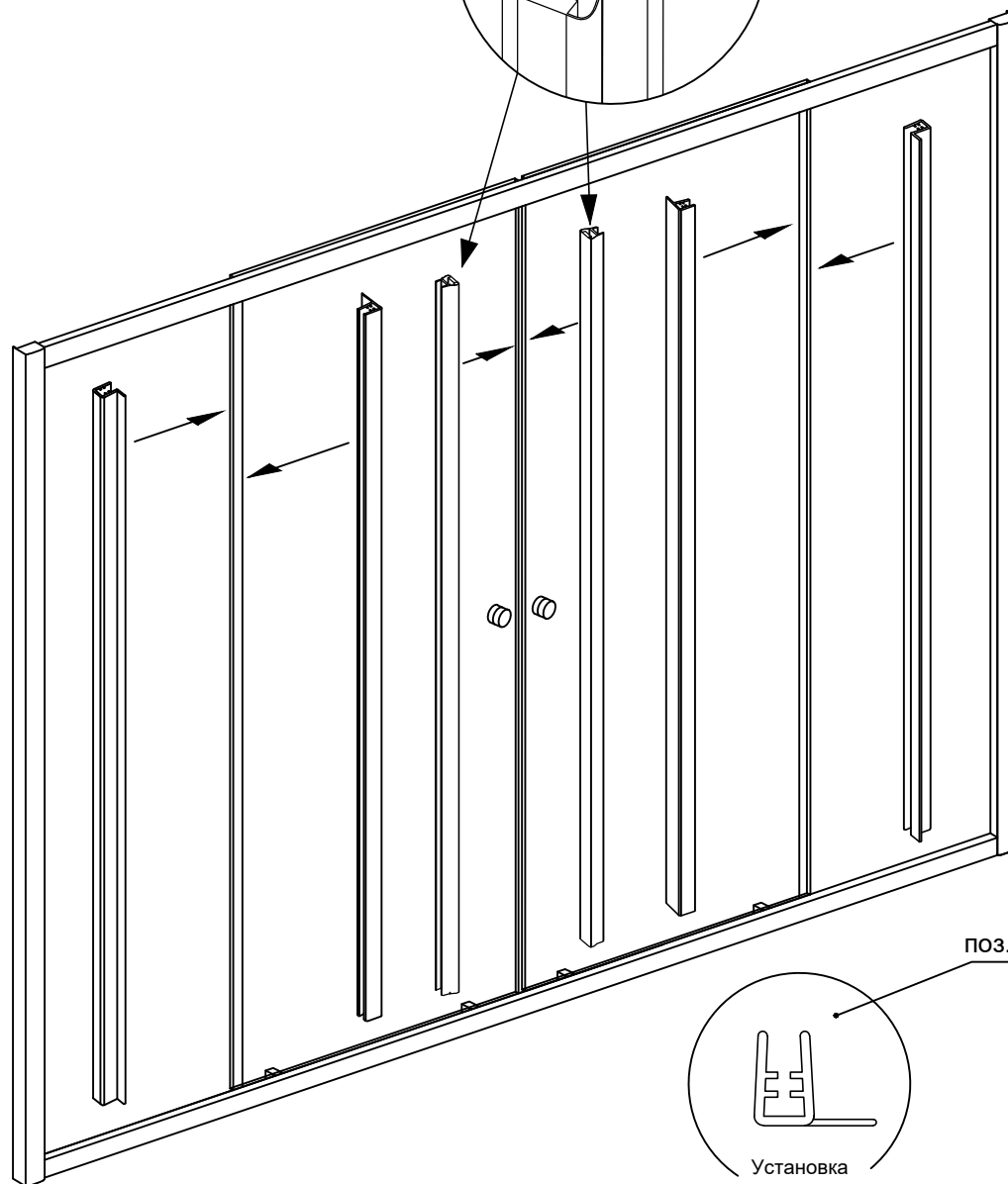
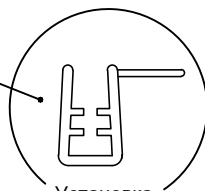


9. Установить магнитные уплотнители на двери, предварительно проверив полярность.

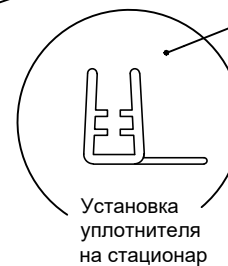
10. Надеть силиконовые уплотнители на стационарные стекла (неподвижные) и двери.  
\*при необходимости подрезать уплотнители



поз. 13



поз. 12

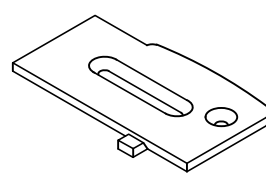
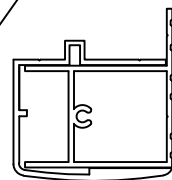
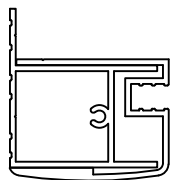


# 11. Установка заглушек осуществляется на конечном этапе.

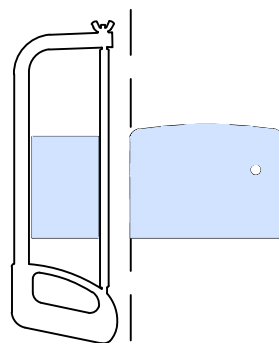
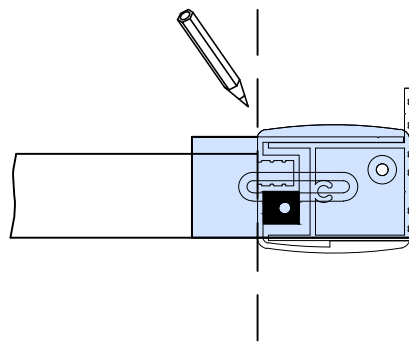
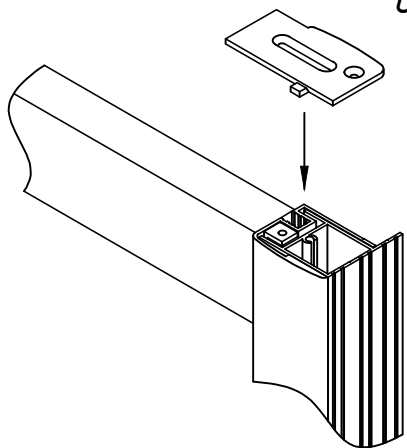
Заглушка является универсальной для двух типов профиля, но имеет сторонность.

11.1

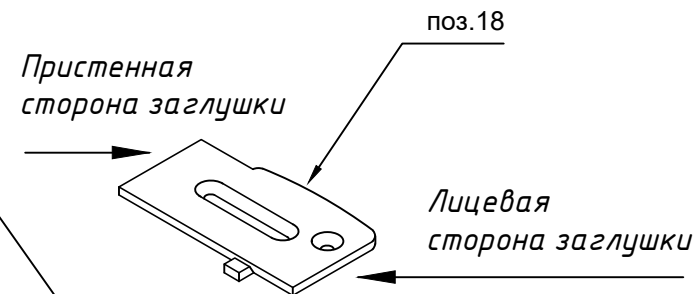
Для данного вида профиля указанный элемент необходимо отломать.



11.2 Необходимо развернуть заглушку лицевой стороной к стене и отметить нужную длину.

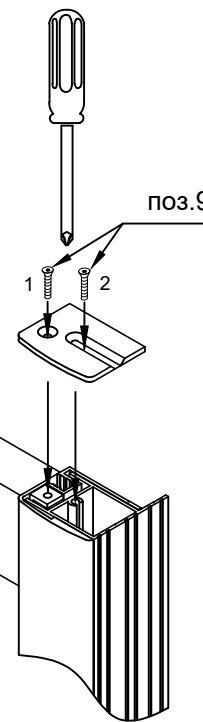


11.3 Обрезать заглушку до необходимого размера (\*при помощи ножовки по металлу).

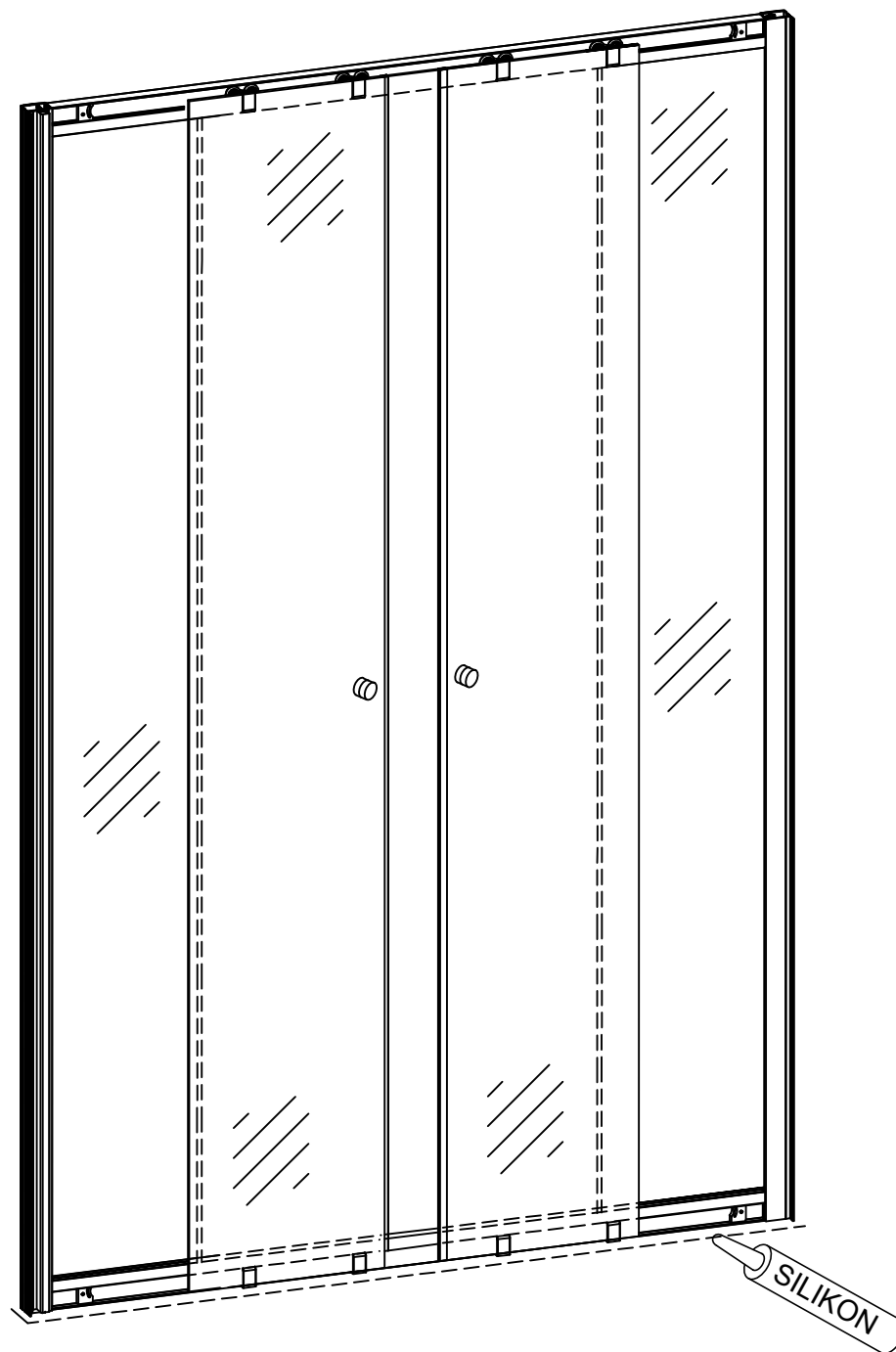


11.4 Установить заглушку обрезанной частью к стене.

В зависимости от уровня выдвижения профиля, просверлить отверстие под второй саморез (устанавливается на усмотрение клиента).



*12. Заключительный этап монтажа:  
произвести герметизацию соединения  
между профилем и поддоном/полом  
(с внутренней стороны ограждения).*



*Z2V Tur Novo*  
 Габаритный чертеж.  
 Вид сверху.

Артикул	Регулировочный размер А, мм	Размер В, мм	Размер С, мм	Ширина прохода Е, мм	Высота изделия, мм
150	1480-1530	395	315	650	1400
155	1530-1580	395	340	650	1400
160	1580-1630	445	315	650	1400
165	1630-1680	445	340	700	1400
170	1680-1730	445	365	700	1400
175	1730-1780	445	390	750	1400
180	1780-1830	470	390	750	1400
185	1830-1880	470	415	850	1400
190	1880-1930	495	415	850	1400
195	1930-1980	495	440	900	1400
200	1980-2030	520	440	900	1400

Регулировка осуществляется путем выдвигания профиля.  
 Размеры указаны в мм.

